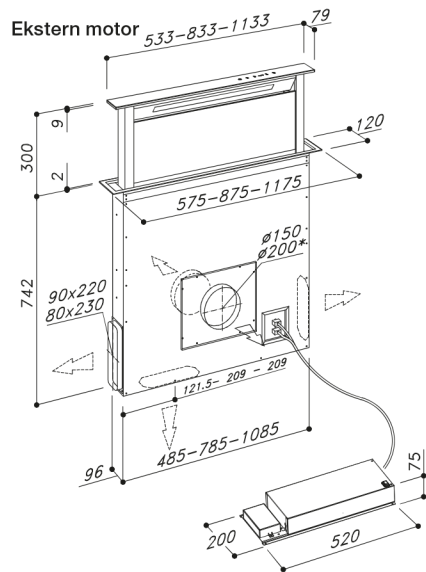
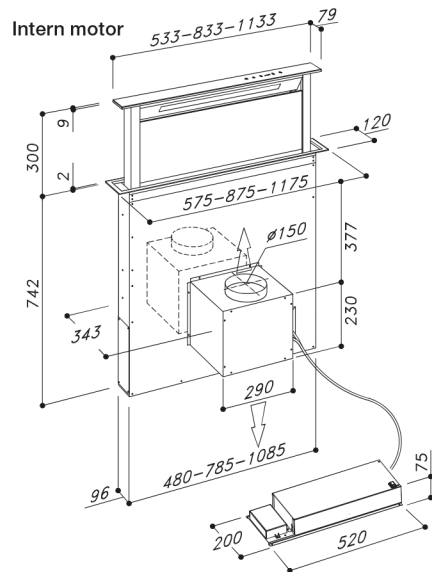


WL 60GL / WL90GL-2 / WL120GL



UDSKÆRINGSMÅL:

For at WL 60 / 90 / 120 GL kan installeres korrekt kræves en rektangulær udsækering i bordpladen med følgende mål:

WL60GL: 100 x 542 mm

WL90GL-2: 100 x 842 mm

WL120GL: 100 x 1142 mm