

Installationsanvisning DK
Induktions Multi-zones

Installasjonsanvisning NO
Induksjons Multi-zones

Installationsanvisning SE
Induktions Multi-zones

Asennusohjeet FIN
Induktiokaittotasoo Multi-zones

Directions For Installation EN
Induction Multi-zones

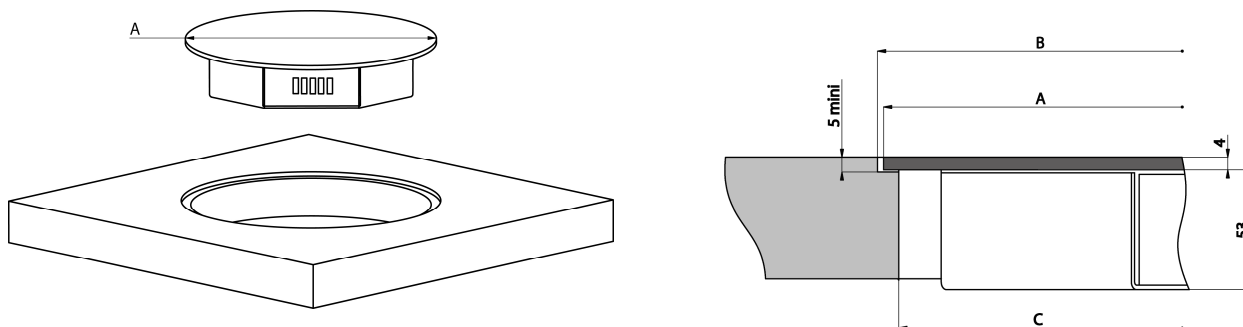
WIS41HP-1

INDHOLDSFORTEGNELSE

BESKRIVELSE AF PRODUKTET	3
TEKNISKE SPECIFIKATIONER	3
INSTALLATION	3
INSTALLATION.....	3
VENTILATION AF TEKNIKBOKSEN	4
INSTALLATIONSVEJLEDNING	4
VALG AF PLACERINGSMULIGHED	5
TILSLUTNING AF KOGEZONER OG BETJENINGSPANEL TIL TEKNIKBOKSEN	5
KONFIGURATIONSPROCEDURE	6
FEJLSØGNINGSOVERSIGT	6
EL-TILSLUTNING	7

BESKRIVELSE AF PRODUKTET

Tekniske specifikationer



Beskrivelse	Størr-else	Kogezone		Betjenings-panel
		5	7	C
Reference		WIM16HP	WIM20HP	WIKHP4
Glasmål	A	270mm	300mm	200 / 130 / R5
Glasudskæring	B	274mm	304mm	204 / 134 / R7
Glastykkelse		4mm	4mm	4mm
Udskæring	C	254mm	284mm	190 x 120
Samlet tykkelse		57mm	57mm	35mm
Kogezone diameter		160 mm	200 mm	
Nominel effekt		1100W	2300W	
Booster-effekt		1400W	3000W	

Dimensioner WIMOHP4 : 270x210x48

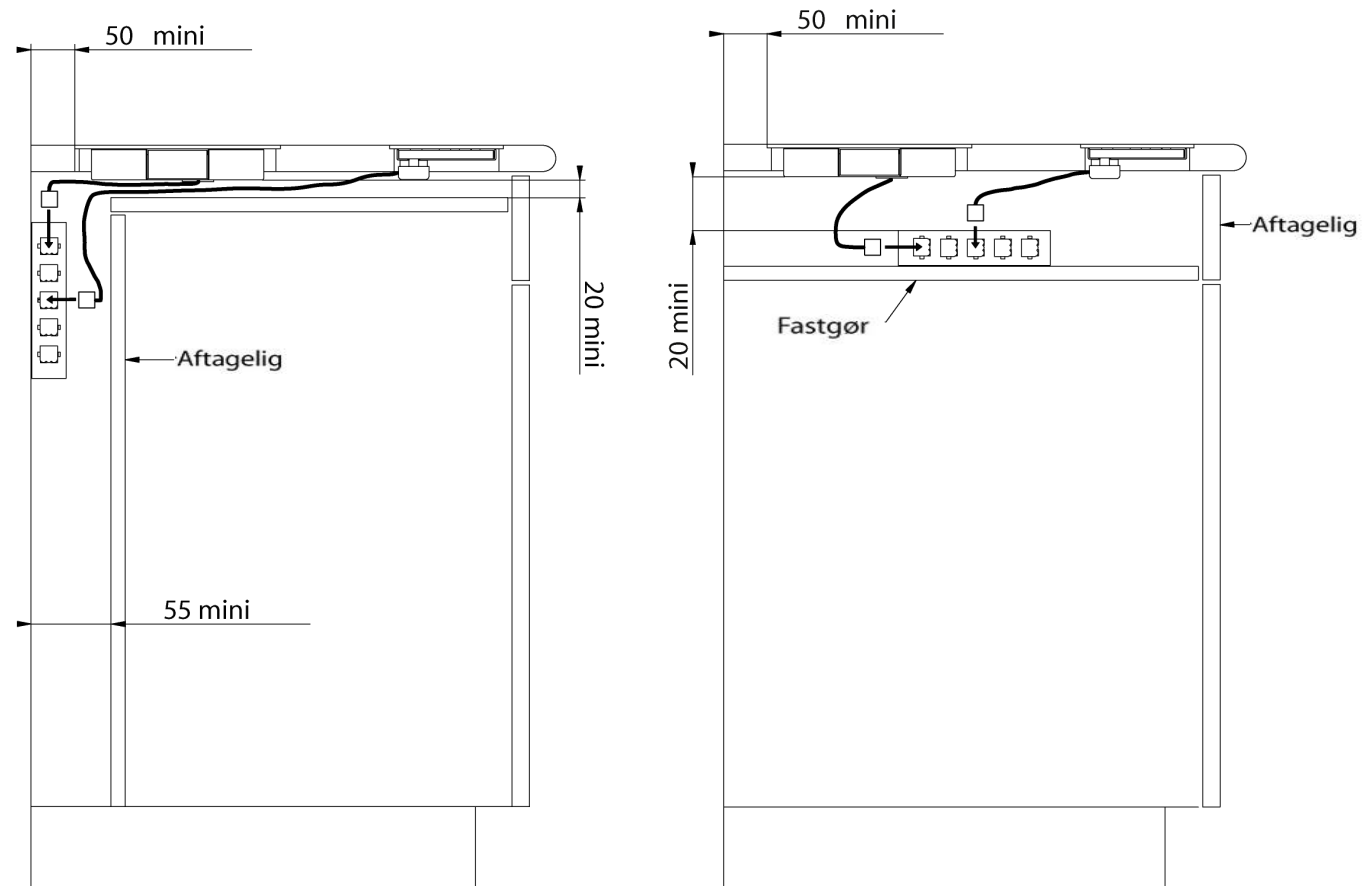
INSTALLATION

Installation

- Pak alle dele ud.
- Installation og tilslutning af Multi-zones skal foretages af en elinstallatør. Usagkyndig installation kan medføre betydelig risiko for brugeren. Producenten/importøren kan ikke gøres ansvarlig i sådanne tilfælde.
- Produktet skal være komplet og installeres i et køkkenelement eller i et godkendt køkkenbord. Køkkenelementet skal være uden toplade af hensyn til luftcirkulation og servicering af zonerne.
- Fugning af zonerne skal ske således, at der ikke kommer silikone på undersiden af glasset.
- Multi-zones er udelukkende beregnet til madlavning i privat husholdning, og er ikke beregnet til andre formål eller til kommerciel eller industriel anvendelse.
- Fjern alle etiketter og tape fra de keramiske zoner og betjeningspanel.
- Multi-zones skal ekstrabeskyttes (jordforbindes) jf. Stærkstrømsreglementet. Producenten/importøren kan ikke gøres ansvarlig for skader opstået pga. manglende eller beskadiget jordforbindelse.
- Multi-zones skal installeres i henhold til gældende love og regler.
- Der må ikke anvendes forlængerledning mellem induktionszonerne og teknikboksen. Kablet til betjeningspanelet kan derimod godt forlænges.
- Multi-zones må ikke indbygges over opvaskemaskiner, vaskemaskiner eller tørretumblere. Damp kan beskadige de elektroniske komponenter i multizonerne.

Ventilation af teknikboksen

-VIGTIGT: Der skal være tilstrækkelig luftpassage omkring kølesystemet. Ventilationsåbningen (ca. 5mm), som er placeret på teknikboksens underside, må under ingen omstændigheder blokeres.



Installationsvejledning

Multi-zones må kun tilsluttes af en elinstallatør.

Installatøren er ansvarlig for at gældende love og forskrifter overholdes.

- **VIGTIGT:** Kogezonerne skal på undersiden være synlige og frit tilgængelige i hele deres diameter af hensyn til luftcirkulation og servicering.

Montage og installation

- Møblet eller elementet, som Multi-zones skal monteres i samt udskæringskanter, laminatplader og limen, der anvendes, skal være varmebestandigt og modstå temperaturer op til 100°C.
- Pakninger og kantlister skal være varmebestandige.
- Sørg for at afstanden mellem Multi-zones og væggen eller siderne er mindst 50mm.
- Hvis der monteres en skuffe under teknikboksen, må der ikke lægges brandfarlige genstande heri, f.eks. spraydåser, eller ikke-varmebestandige genstande.
- Sikkerhedsafstanden mellem Multi-zones og emhætten over Multi-zones skal overholde anvisningerne fra emhættefabrikanten. Står der ikke noget i brugsanvisningen til emhætten holdes en min. afstand på 760mm.
- Efter indbygningen må strømledningerne ikke udsættes for mekanisk belastning, f.eks. fra en skuffe.

VALG AF PLACERINGSMULIGHED

-Afstanden mellem zonerne berøres dog ikke af dette, og du bestemmer selv, om du vil placere zonerne på traditionel vis, på en lige linje eller som vist nedenunder. Dog begrænses placeringen af længden på de kabler, der trækkes fra teknikboksen til de individuelle zoner. Derfor må der ikke være mere end 1 meter fra midten af en zone til midten af teknikboksen.

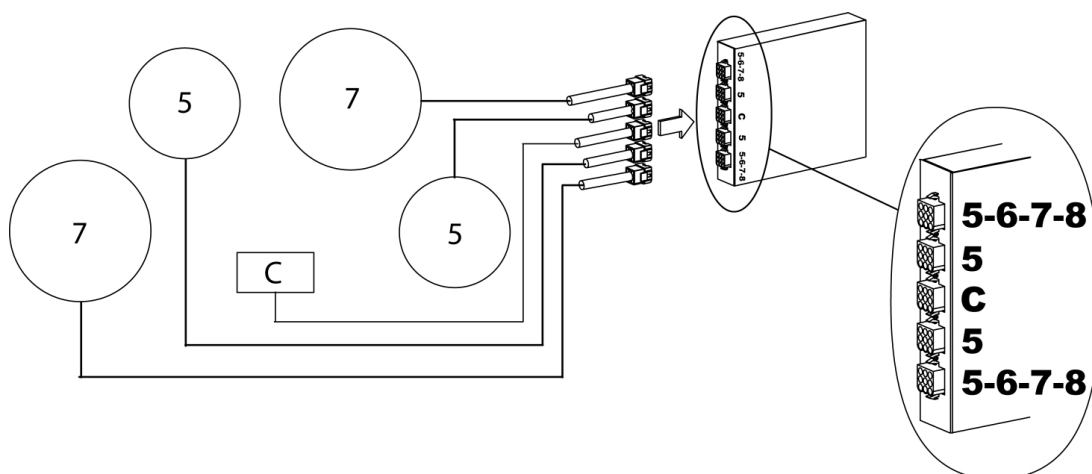
Tilslutning af kogezone og betjeningspanel til teknikboksen

- Afhængig af valgt placeringsmulighed skal konfigurationskoden til fingertouch-panelet programmeres.
- Afhængig af hvilken placering der vælges, skal der tages højde for at de enkelte stikpropper fra kogezone og betjeningspanelet skal tilsluttes de korrekte stik i teknikboksen. På kogezonekablerne sidder et label med et tal fra 5 til 7:
 - **5: Kogezone 1100W/Glasdiameter 270mm**
 - **7: Kogezone 2300W/Glasdiameter 300mm**
 - **På kablet til betjeningspanelet sidder et label med bogstavet C.**
- På teknikboksen står følgende bogstaver ud for stikkene: **5-6-7-8-C**. Følg placeringskoderne for korrekt tilslutning.
- Sørg for at tilslutningen af kogezone stemmer overens med den valgte placering.

Bemærk :

- En af nedenstående placeringer skal vælges. Vælges en anden placering, kan produktet beskadiges. Garantien bortfalder, hvis du vælger at se bort fra de angivne placeringsmuligheder.
- Kogezonekablerne må hverken forlænges eller afkortes.
- Producenten/fabrikanten kan ikke holdes ansvarlig for person - og/eller produktskader, hvis ovenstående ikke er overholdt.
- Glasmålet er af hensyn til varmeisolering altid 9cm større end induktionszone-størrelsen.
- Ønskes en anden kombination af zone-størrelser bedes følgende iagttaget:
- En given zonestørrelse kan IKKE erstattes af en mindre, da denne vil få for meget effekt og derved beskadiges.
- En given zonestørrelse kan godt erstattes af en større. Denne vil ikke få mere effekt men give en bedre varmfordeling ved brug af større gryder/pander.
- I givet fald anbefales det kun at gå ét zonestørrelses-niveau op, da effekten ellers vil blive for begrænset i forhold til zonens størrelse. F.eks. kan en 18cm zone udmærket erstattes af en 21cm zone.

Eksempel :



KONFIGURATIONSPROCEDURE

Kogepladen skal konfigureres i henhold til følgende procedure:

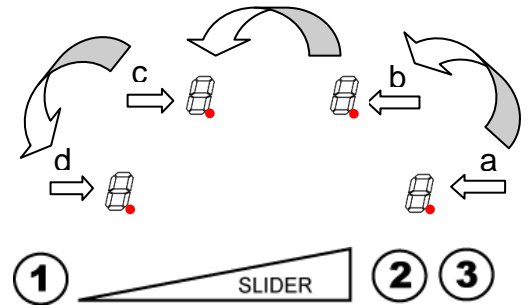
- I) Advarsel: Inden opstart fjernes alt kogegrej fra pladen.
- II) Afbryd strømmen til pladen på HFI-relæet.
- III) Tilslut strømmen.
- IV) Bemærk: Sørg for at have en gryde med magnetisk bund eller anden lignende magnetisk genstand med en minimum bunddiameter på 16cm.

* start konfigurationen indenfor 2 minutter efter tilslutningen af strømmen.

* tænd ikke på tænd-/sluk-knappen [O/I].

- V) Annullering af en eksisterende konfiguration:

- 1) Tryk på tasten n°2 og hold den nede.
- 2) (•)-symbolet lyser i hvert kogezone-display.
- 3) Brug nu en finger fra den anden hånd og tryk hurtigt på alle (•)-tasterne. Begynd med den forreste højre og bevæg dig mod uret, som vist på billedet (a+d). Hører du to bip-lyde umiddelbart efter hinanden, mislykkedes handlingen, og du skal igen begynde fra punkt 1.
- 4) Fjern fingrene fra tasterne. Tryk på 1 i 5 sekunder, indtil (E) blinker i displayet.
- 5) Vent til (E) holder op med at blinke i displayet.
- 6) [E] ændres automatisk til [C] → Konfigurationen er annulleret.



- VI) Sådan konfigureres kogepladen:

- 1) Brug en gryde egnet til induktion. Gryden skal have en minimum bunddiameter på 16cm.
 - 2) Vælg kogezone ved at trykke på tilsvarende [+] tast.
 - 3) Sæt gryden på kogezone.
 - 4) Vent indtil [C] ændrer sig til [-]. Zonen er konfigureret.
 - 5) Udfør sammen procedure for de andre zoner, der viser [C].
 - 6) Konfigurationen lykkedes, hvis alle zoner opfanges, og displayet er tomt.
- Bemærk: Benyt kun én gryde til konfigurationen.
Bemærk: Placer aldrig to eller flere gryder på zonerne under konfigurationen.

FEJLSØGNINGSOVERSIGT

Et [E4] lyser i displayet

- Kogepladen skal konfigureres
- Kontakt service, hvis [E 4] stadig lyser i displayet.

EL-TILSLUTNING

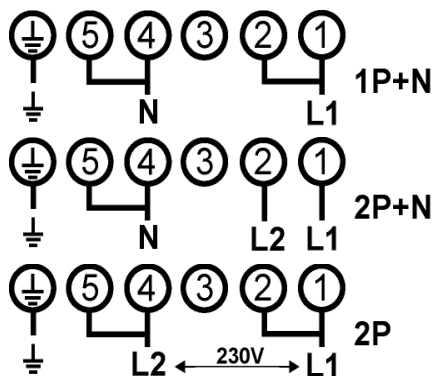
- Kogepladen må kun tilsluttes af en autoriseret montør.
- Usagkyndig installation kan medføre betydelig risiko for brugeren. Producenten/importøren kan ikke gøres ansvarlig i sådanne tilfælde.
- Pladen skal ekstrabeskyttes (jordforbindes) jf. Stærkstrømsreglementet.
- Producenten/importøren kan ikke gøres ansvarlig for skader opstået pga. manglende eller beskadiget jordforbindelse.
- Pladens strømforsyning skal have en flerpolet afbryder. Kontaktåbningen skal være mindst 3mm og kontakten bør være placeret i nærheden af pladen.
- Tilslutning må ikke ske ved hjælp af en forlængerledning eller adapter.
- Kablet må kun udskiftes af en autoriseret montør.
- De finder de nødvendige tilslutningsdata på typeskiltet.

Vigtigt !

- Dette apparat skal tilsluttes 230 V~ 50 / 60 Hz.
- Pladen skal ekstrabeskyttes (jordforbindes) jf. Stærkstrømsreglementet.
- Kogepladen skal tilsluttes iht. nedenstående + tilslutningsdiagram.
- Tilslutningsboksen findes på undersiden af kogepladen. Låget åbnes ved hjælp af en skruetrækker. Stik den ind i åbningen og åbn låget.

Land	Strømforsyning	Tilslutning	Kabelets tværsnit	Kabeltype	Sikring
DK-S-FIN	230V~ 50/60Hz	1 fase + N	3 x 2.5 mm ²	H 05 VV - F H 05 RR - F	25 A *
DK-S-FIN	400V~ 50/60Hz	2 faser + N	4 x 1,5 mm ²	H 05 VV - F H 05 RR - F	16 A *
N	230V~ 50/60Hz	2 faser	3 x 2,5 mm ²	H 05 VV - F H 05 RR - F	25 A *

* Kalkuleret efter standard EN 60 335-2-6/1990

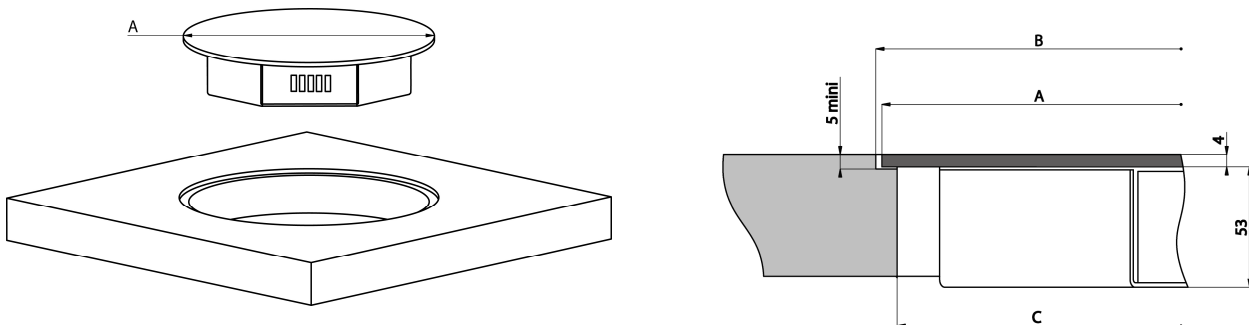


INNHOOLD

BESKRIVELSE AV MULTI-ZONES	9
TEKNISKE SPECIFIKASJONER	9
INSTALLERING AV MULTI-ZONES	9
INSTALLATION.....	9
VENTILASJON AV TILKOBLINGSBOKSEN	10
INSTALLASJONSANVISNING	10
VALG AV INSTALLASJONSMULIGHETER	11
TILKOBLING AV KOKESONER OG TOUCH-PANELET TIL TILKOBLINGSBOKSEN.....	11
KONFIGURERINGPROSEDYREN	12
FEILFINNING	12
ELEKTRISK TILKOBLING	13

BESKRIVELSE AV MULTI-ZONES

Tekniske spesifikasjoner



Beskrivelse	Str.	Kokesone		Touch-panel
		5	7	C
Navn		WIM16HP	WIM20HP	WIKHP4
Glassdimensjon	A	270mm	300mm	200 / 130 / R5
Glassutskjæring	B	274mm	304mm	204 / 134 / R7
Glasstykkelse		4mm	4mm	4mm
Utskjæring	C	254mm	284mm	190 x 120
Samlet tykkelse		57mm	57mm	35mm
Kogezone diameter		160 mm	200 mm	
Nominell effekt		1100W	2300W	
Booster-effekt		1400W	3000W	

Mål WIMOHP4 : 270x210x48

INSTALLERING AV MULTI-ZONES

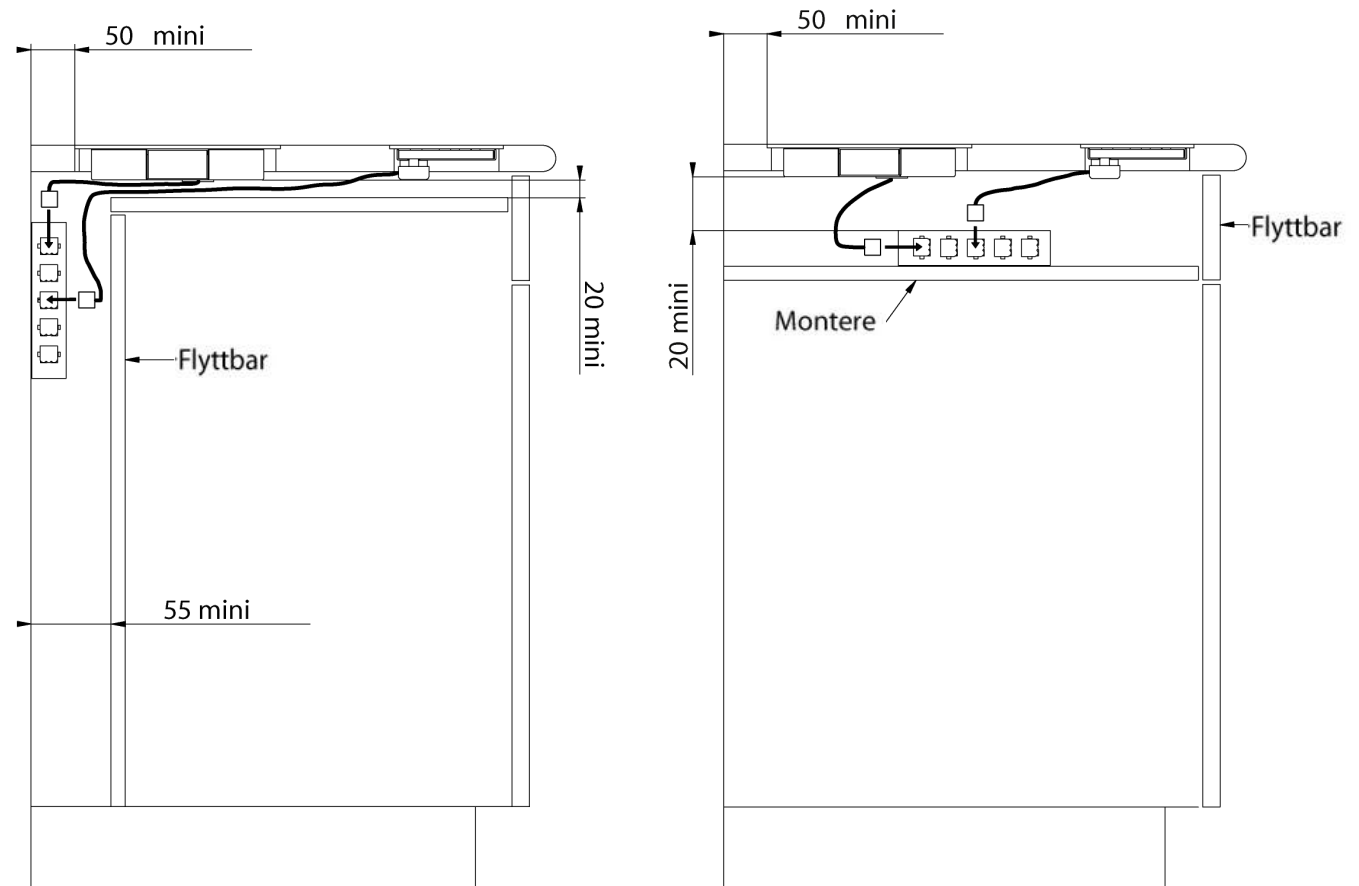
Installation

- Pakk ut alle materialene.
- Installasjon og tilkobling av apparatet må bare utføres av autoriserte fagfolk. Produsenten kan ikke gjøres ansvarlig for skader som skyldes feilaktig installasjon eller tilkobling.
- Apparatet er beregnet for innbygging komplett i en kjøkkenbenk og montert i en godkjent benkeplate. Av hensyn til luftsirkulasjonen og vedlikehold av sonene, skal kjøkkenelementet være uten topplate.
- Fuging av sonene skal skje på en slik måte at det ikke kommer silikon på undersiden av glasset.
- Apparatet er utelukkende beregnet for matlaging i en privat husholdning, og er ikke beregnet for andre formål eller for kommersiell eller industriell bruk.
- Fjern alle etiketter og klistremerker fra den keramiske glassplaten.
- Apparatet skal jordes og tilkobles i samsvar med gjeldende forskrifter.
- Det må ikke brukes skjøteledning mellom induksjonssonene og teknikkboksen. Ledningen til betjeningspanelet kan derimot godt forlenges.
- Apparatet må ikke brukes over en oppvaskmaskin eller tørketrommel: dampen kan skade de elektroniske delene.

Ventilasjon av tilkoblingsboksen

Viktig: kjølesystemet trenger en viss luftstrøm.

Ventilasjonsåpningen (ca. 5 mm) på undersiden av teknikkboksen må under **ingen** omstendigheter tildekkes.



Installasjonsanvisning

Multi-zones må bare tilkobles av en autorisert elektroinstallatør.

Installatøren er ansvarlig for at gjeldende lover og forskrifter overholdes.

-VIKTIG: Av hensyn til luftsirkulasjon og vedlikehold av kokesonene, må hele diameteren på alle kokesonene være synlig og fritt tilgjengelig fra undersiden.

Montering og installasjon:

- Kjøkkenbenken som Multi-zones skal monteres i, samt kantene i utskjæringen, laminatplater og lim brukt til montering av disse, må være varmebestandige og tåle temperaturer på opptil 100 °C.
- Kantlistene må være også varmebestandige.
- Apparatet har varmebeskyttelsesklasse "Y". Det ideelle er at Multi-zones installeres med god plass til begge sider. Det kan være en vegg bak Multi-zones og et høyt skap eller en vegg på den ene siden av Multi-zones. På den andre siden må det imidlertid ikke være noe skap eller skillevegg som er høyere enn selve apparatets plassering.
- Sørg for at det er en avstand på minst 50 mm mellom Multi-zones og side- eller bakvegg.
- Dersom det finnes en skuff under tilkoblingsboksen, må det ikke oppbevares brannfarlige materialer (f.eks. spraybokser) eller ikke varmebestandige gjenstander denne.
- Sikkerhetsavstanden mellom Multi-zones og avtrekkshetten over Multi-zones følge de retningslinjene som gis i bruksanvisningen for avtrekkshetten.
- Etter innbygging må strømledningene ikke utsettes for mekanisk belastning, for eksempel fra en skuff under Multi-zones.

VALG AV INSTALLASJONSMULIGHETER

Dette har imidlertid ikke noen betydning for avstanden mellom sonene, og du bestemmer selv om du vil plassere sonene på tradisjonell måte, i en rett linje eller som vist nedenfor. Lengden på ledningene fra teknikkboksen og til de enkelte sonene legger imidlertid begrensninger på plasseringen.

Derfor kan det ikke være mer enn 1 meter fra midten av en sone til midten av teknikkboksen.

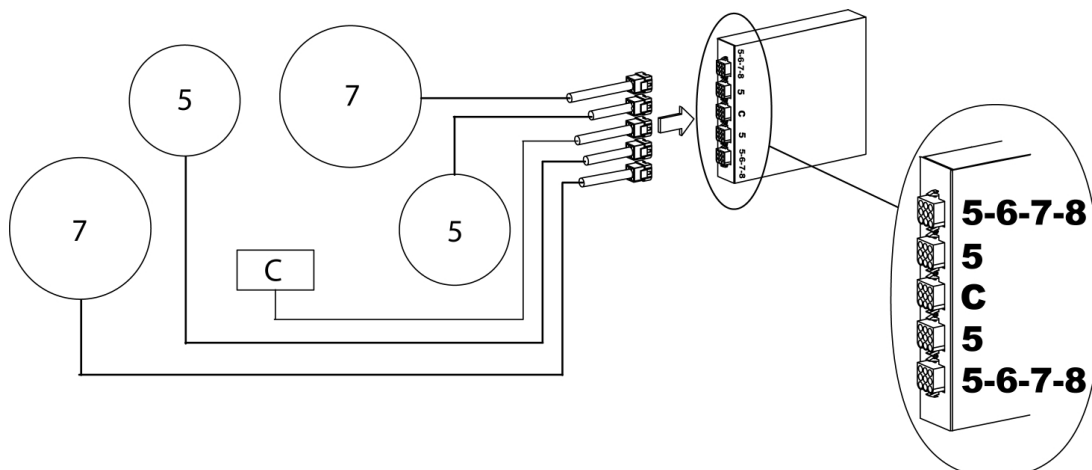
Tilkobling av kokesoner og touch-panelet til tilkoblingsboksen

- Til hver plasseringskode kan kokesonene tilsluttes på en måte til teknikkboksen
- For hver konfigurasjon må du ta høyde for at hvert støpsel fra kokesonen og touch-panelet må settes i den riktige kontakten på tilkoblingsboksen.
På kokesonekablene sitter det en etikett med et tall fra 5 til 7:
 - **5: Kokesone 1100W/Glassdiameter 270mm**
 - **7: Kokesone 2300W/Glassdiameter 300mm**
- Tilkoblingsboksen er forsynt med følgende bokstaver nær de enkelte hunn-kontaktene: **5-6-7-8-C**. Følg plasseringskodene, slik at tilkoblingen blir riktig.
- Sørg for at tilslutningen av kokesonene stemmer overens med den valgte plassering.

Merk :

- En av nedenstående plasseringer skal velges. Velges en annen plassering kan produktet skades. Garantien bortfaller hvis du velger å se bort fra de angitte plasseringsmulighetene.
- Kokesonekablene må verken forlenges eller avkortes.
- Produsenten/fabrikkanten kan ikke holdes ansvarlig for noen person- og/eller produktskader, hvis overstående ikke er overholdt.
- Glassmålet er av hensyn til varmeisolering alltid 9 cm større enn induksjonssone-størrelsen.
- Ønskes en annen kombinasjon av sonestørrelser, må det tas hensyn til følgende:
 - En gitt sonestørrelse kan IKKE erstattes av en mindre, da denne vil få for stor effekt og dermed få skader.
 - En gitt sonestørrelse kan godt erstattes av en større. Denne vil ikke få større effekt, men gi en bedre varmefordeling ved bruk av større kjeler/panner.
 - I slike tilfeller anbefales det å kun øke sonestørrelsen med ett sonestørrelsesnivå, da effekten ellers vil bli for begrenset i forhold til sonens størrelse. F.eks. er det helt greit å **erstatte en** sone på 18 cm med en sone på 21 cm.

Eksempel :

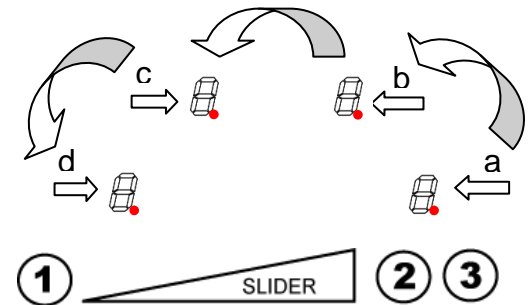


KONFIGURERINGPROSEDYREN

Koketoppen skal konfigureres i henhold til følgende fremgangsmåte.

- I) Advarsel: Før oppstart må alle kokekar fjernes fra koketoppen.
- II) Koble fra strømmen til koketoppen på HFI-releet.
- III) Koble til strømmen.
- IV) Merk: Sørg for å ha en gryte med magnetisk bunn eller annen lignende magnetisk gjenstand med en bunndiameter på minst 16 cm.
 - * start konfigureringen innen 2 minutter etter at strømmen er tilkoblet.
 - * ikke bruk på/av-knappen [O/I].
- V) Oppheve en gjeldende konfigurering:
 - 1) Trykk på n°2 tasten og hold den nede.
 - 2) Bruk en finger fra den andre hånden, og trykk raskt på tastene a - b - c - d. Begynn med fremste høyre sone, og gå mot klokkeretningen. Hører du to pipelyder umiddelbart etter hverandre, er handlingen mislykket og du må begynne fra punkt 1 igjen.
 - 3) Slipp tastene, og trykk på [-] inntil [E] lyser i displayet.
 - 4) Vent til [E] lyser konstant i displayet.
 - 5) [E] endres automatisk til [C] → Konfigureringen er opphevet.
- VI) Slik konfigurerer du koketoppen
 - 1) Bruk en gryte som egner seg for induksjon. Gryten må ha en bunndiameter på minst 16 cm.
 - 2) Velg kokesone ved å trykke på tilsvarende [+]-tast.
 - 3) Sett gryten på kokesonen.
 - 4) Vent til [C] endrer seg til [-]. Sonen er konfigurert.
 - 5) Følg samme fremgangsmåte for de andre sonene som viser [C].
 - 6) Konfigureringen er vellykket hvis alle sonene oppfanges og displayet er tomt.

Merk: Bruk bare én gryte til konfigureringen.
Merk: Plasser aldri to eller flere gryter på sonene mens konfigureringen pågår.



FEILFINNING

[E4] lyser i displayet:

- Koketoppen skal konfigureres
- Ring etter servicemontør

ELEKTRISK TILKOBLING

- Platetoppen må bare tilkobles av en autorisert elektroinstallatør.
- Installasjon utført av usakkyndige kan medføre betydelig risiko for brukeren. Produsenten/importøren kan ikke gjøres erstatningsansvarlig for dette.
- Platetoppen må jordes ifølge forskriftene for sterkstrøm.
- Produsenten/importøren kan ikke gjøres erstatningsansvarlig for skader som oppstår som følge av manglende eller defekt jording.
- Platetoppens strømforsyning må ha en flerpolet bryter. Kontaktåpningen må være minst 3 mm, og bryteren bør være plassert i nærheten av platetoppen.
- Tilkoblingen må ikke skje ved hjelp av skjøteledning eller multistøpsel.
- Ledningen må bare skiftes ut av en autorisert elektroinstallatør.
- Du finner de nødvendige tilkoblingsdata på typeskiltet.

Tilkoblingsboksen

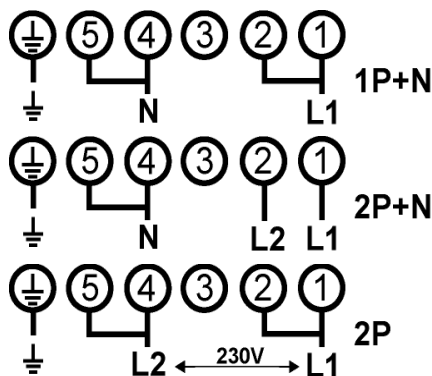
Tilkoblingsboksen finnes på undersiden av platetoppen. Ta av dekselet med en skrutrekker. Stikk den inn i åpningen og vipp av dekselet.

Tilkobling av platetoppen

Platetoppen skal tilkobles iht. skjemaet under + tilkoblingsdiagrammet.

Land	Strømforsyning	Tilkobling	Lednings tverrsnitt	Ledning	Sikring
DK-S-FIN	230V~ 50/60Hz	1 fas + N	3 x 2.5 mm ²	H 05 VV - F H 05 RR - F	25 A *
DK-S-FIN	400V~2N 50Hz	2 faser + N	4 x 1,5 mm ²	H 05 VV - F H 05 RR - F	16 A *
N	230V~ 50Hz	2 faser	3 x 2,5 mm ²	H 05 VV - F H 05 RR - F	25 A *

* Kalkulert etter standard EN 60 335-2-6/1990

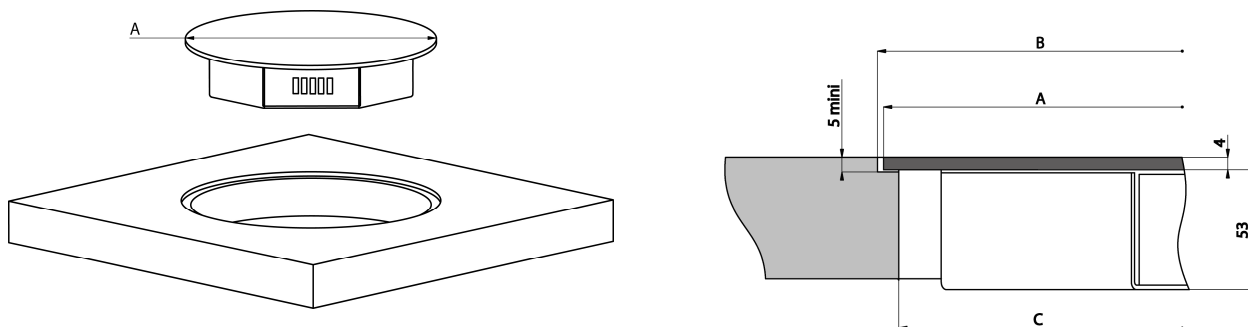


INNEHÅLL

BESKRIVNING AV MULTI-ZONES	15
TEKNISKA SPECIFIKATIONER	15
INSTALLATION	15
INSTALLERAR DU MULTI-ZONES.....	15
VENTILERING AV TEKNIKBOXEN	16
INSTALLATIONSANVISNING	16
VAL AV INSTALLATIONSMÖJLIGHETER	17
SÅ HÄR ANSLUTER DU VÄRMEZONERNA OCH TOUCHPANELEN TILL TEKNIKBOXEN	17
KONFIGURATIONSPROCEDUR	18
FELSÖKNING	18
EL-ANSLUTNING	19

BESKRIVNING AV MULTI-ZONES

Tekniska specifikationer



Beskrivning	Storlek	Kokzon		Betjäningspanel
		5	7	C
Referens		WIM16HP	WIM20HP	WIKHP4
Glasmått	A	270mm	300mm	200 / 130 / R5
Glasutsågning	B	274mm	304mm	204 / 134 / R7
Glastjocklek		4mm	4mm	4mm
Utsågning	C	254mm	284mm	190 x 120
Total tjocklek		57mm	57mm	35mm
Kokzon diameter		160 mm	200 mm	
Nominell effekt		1100W	2300W	
Booster-effekt		1400W	3000W	

Storlek WIMOHP4 : 270x210x48

INSTALLATION

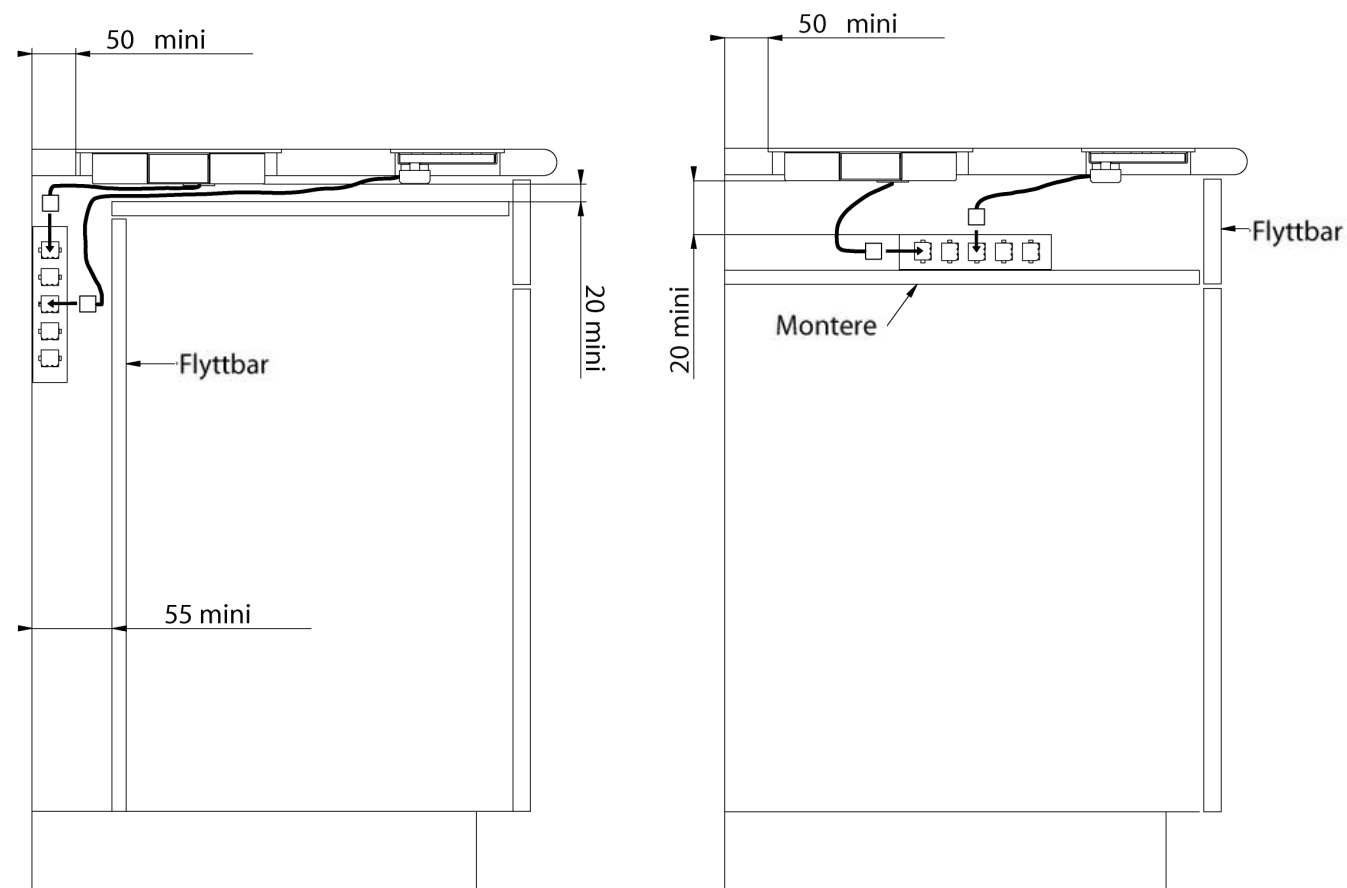
Installerar du Multi-zones

- Packa upp allt material.
- Installation och inkoppling av utrustningen måste utföras av behöriga personer. Tillverkaren kan inte göras ansvarig för skador orsakade av installations- eller inkopplingsfel.
- Innan utrustningen kan användas måste den utrustas med alla delar och installeras i ett kök med en anpassad och godkänd arbetsyta. Arbetsytorna måste vara utan toppskiva av hänsyn till luftcirkulation och service av zonerna.
- Fogning av zonerna måste göras så det inte kommer silikon på undersidan av glaset.
- Denna utrustning är endast avsedd för matlagning i hemmet, och inte för några andra hushållsgöromål eller för kommersiell eller industriell användning.
- Ta bort alla etiketter och självhäftande tejp från keramikglaset.
- Utrustningen måste vara jordad och ansluten enligt gällande standard.
- Använd inte förlängningssladd mellan induktionszonerna och teknikboxen.
- Du kan använda förlängningssladd till touchpanelen.
- Utrustningen får inte användas ovanpå en diskmaskin eller torktumlare: Ånga kan skada de elektroniska komponenterna.

Ventilering av teknikboxen

-Viktigt: kylsystemet behöver ett visst luftflöde.

Ventilationsöppningen (ca 5mm), placerad på teknikboxens undersida, får under inga omständigheter blockeras.



Installationsanvisning

Ansvaret för installationen vilar uteslutande på teknikerna.

Installatören måste följa gällande lagar och bestämmelser.

-VIKTIGT: Kokzonerna måste vara synliga på undersidan och åtkomliga i hela diametern av hänsyn till luftcirkulation och service.

Montering – installation:

- Den bänkskiva som Multi-zones ska passas in i samt kanterna på bänken, laminatet och limmet som används för att fästa dem, måste tåla temperaturer på upp till 100 °C.
- Materialet i kantlisterna måste vara värmetåligt.
- Multi-zones är klassificerad som klass "Y" för värmeskydd. Multi-zones bör helst installeras så att det finns gott om utrymme på sidorna. Det kan finnas en vägg bakom och höga skåp eller en vägg på ena sidan. På andra sidan får dock inget vara högre än Multi-zones' placering.
- Se till att avståndet mellan Multi-zones och väggen eller sidorna är minst 50 mm.
- Om en låda är placerad under teknikboxen bör du undvika att lägga lättantändliga föremål i lådan (till exempel: sprayflaskor) eller föremål som inte tål värme.
- Säkerhetsavståndet mellan Multi-zones och fläktkåpan som sitter ovanför måste uppfylla fläktkåpstillsverkarens anvisningar.
- Efter installation får inget mekaniskt hinder finnas för anslutningsladdarna, till exempel lådan.
- Installation av Multi-zones på icke stationära platser (till exempel båtar) bör utföras av specialister.

VAL AV INSTALLATIONSMÖJLIGHETER

Avståndet mellan zonerna är inte beroende av detta och du avgör själv om du vill placera zonerna på ett traditionellt sätt, på en rät linje eller som nedanför. Placeringen begränsas av längden på de kablarna som dras från teknikboxen till de enskilda zonerna. Därför får det inte vara mer än 1 meter från mitten av en zon till mitten av teknikboxen.

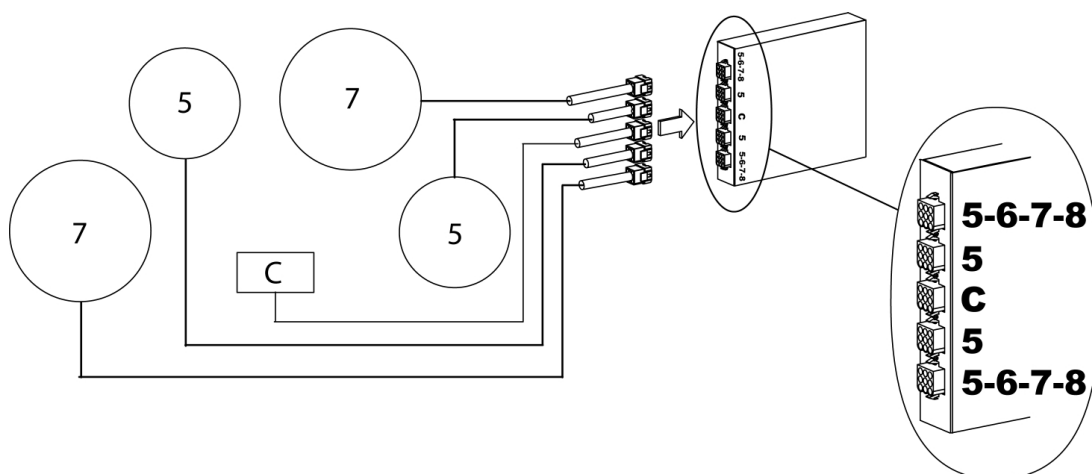
Så här ansluter du värmezonen och touchpanelen till teknikboxen

- För varje placering måste varje anslutning från värmezonen och touchpanelen anslutas till rätt anslutning på teknikboxen.
- På kokzonkabeln finns en etikett med ett nummer från 5-7:
 - **5: Kokzon 1100W/Glasdiameter 270mm**
 - **7: Kokzon 2300W/Glasdiameter 300mm**
- På teknikboxen, nära kontakten, står följande bokstäver: **5-6-7-8-C** för Följ placeringskoderna för korrekt anslutning.
- Kontrollera att anslutningen av kokzonerna passar med den valda placeringen.

Obs :

- En av nedanstående placeringarna måste väljas. Väljs en annan placering kan produkten skadas. Garantin gäller inte om Du väljer en annan placering.
 - Försök inte att förlänga eller avkorta sladdarna i teknikboxen
- Producenten/importören kan inte hållas ansvarig för person- eller produktskador om ovanstående inte följs.
- Glasmåttet är med hänsyn till värmeisolering alltid 9cm större än storleken på induktionszonen.
 - En given zonstorlek får inte ersättas av en mindre då denna får för mycket effekt och kan skadas.
 - En given zonstorlek kan ersättas av en större zon. Denna zon får inte större effekt men värmen fördelas bättre vid användning av större kokkärl. Utväxlar man en zon med en större zon rekommenderas det endast att gå upp en zonstorlek annars vill effekten begränsas i förhållande till zonens storlek. T.ex. kan en 18cm zon ersättas med en 21cm zon.

Exempel :

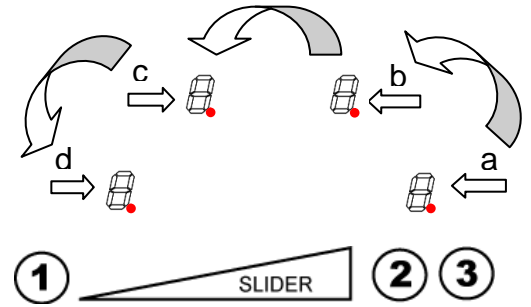


KONFIGURATIONSPROCEDUR

Koketoppen skal konfigureres i henhold til følgende fremgangsmåte.

- I) Advarsel: Før oppstart må alle kokekar fjernes fra koketoppen.
- II) Koble fra strømmen til koketoppen på HFI-releet.
- III) Koble til strømmen.
- IV) Merk: Sørg for å ha en gryte med magnetisk bunn eller annen lignende magnetisk gjenstand med en bunndiameter på minst 16 cm.
 - * start konfigureringen innen 2 minutter etter at strømmen er tilkoblet.
 - * ikke bruk på/av-knappen [O/I].
- V) Oppheve en gjeldende konfigurering:
 - 1) Trykk på n°2 tasten og hold den nede.
 - 2) Bruk en finger fra den andre hånden, og trykk raskt på tastene a - b - c - d. Begynn med fremste høyre sone, og gå mot klokkeretningen. Hører du to pipelyder umiddelbart etter hverandre, er handlingen mislykket og du må begynne fra punkt 1 igjen.
 - 3) Slipp tastene, og trykk på [-] inntil [E] lyser i displayet.
 - 4) Vent til [E] lyser konstant i displayet.
 - 5) [E] endres automatisk til [C] → Konfigureringen er opphevet.
- VI) Slik konfigurerer du koketoppen
 - 1) Bruk en gryte som egner seg for induksjon. Gryten må ha en bunndiameter på minst 16 cm.
 - 2) Velg kokesone ved å trykke på tilsvarende [+]-tast.
 - 3) Sett gryten på kokesonen.
 - 4) Vent til [C] endrer seg til [-]. Sonen er konfigurert.
 - 5) Følg samme fremgangsmåte for de andre sonene som viser [C].
 - 6) Konfigureringen er vellykket hvis alle sonene oppfanges og displayet er tomt.

Merk: Bruk bare én gryte til konfigureringen.
Merk: Plasser aldri to eller flere gryter på sonene mens konfigureringen pågår.



FELSÖKNING

[E4] lyser i displayen :

- Ring efter en servicetekniker
- Koketoppen skal konfigureres

EL-ANSLUTNING

- Spishällen får endast anslutas av en auktoriserad elektriker.
- Installation av annan person än sakkunnig kan medföra allvarliga risker för användaren. Tillverkaren/importören är inte ansvarig i sådana fall.
- Hällen ska anslutas enligt gällande lagar och bestämmelser.
- Tillverkaren/importören är inte ansvarig för skador som uppstår på grund av bristfällig eller skadad jordanslutning.
- Hällens strömförsörjning ska ha en flerpoleg brytare. Kontaktöppningen ska vara minst 3 mm och kontakten bör vara placerad i närheten av hällen.
- Anslutning får inte göras med hjälp av förlängningsladd eller adapter.
- Sladden får endast bytas ut av en auktoriserad servicetekniker.
- Du hittar all nödvändig anslutningsinformation på typskylten.

Kopplingslådan

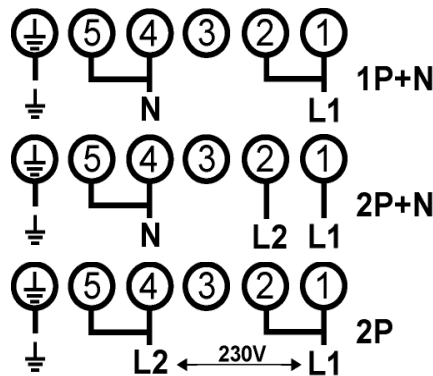
Kopplingslådan sitter på undersidan av hällen. Locket öppnas med hjälp av en skruvmejsel. Stick in skruvmejseln i öppningen och öppna locket.

Anslutning av hällen

Spishällen ska anslutas enligt nedanstående + anslutningsdiagrammet

Land	Nät	Anslutning	Kabeldiameter	Kabel	Säkringsstorlek
DK-S-FIN	230V~ 50/60Hz	1 fas + N	3 x 2.5 mm ²	H 05 VV - F H 05 RR - F	25 A *
DK-S-FIN	400 V~2N 50 Hz	2 fas + N	4 x 1,5 mm ²	H 05 VV - F H 05 RR - F	16 A *
N	230 V~ 50 Hz	2 fas	3 x 2,5 mm ²	H 05 VV - F H 05 RR - F	25 A *

* Uträknat enligt standard EN 60 335-2-6/1990

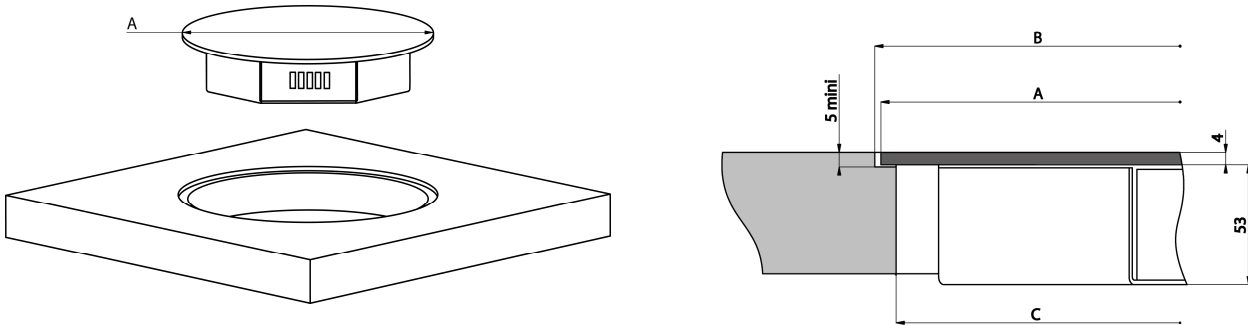


SISÄLLYSLUETTELO

KEITTOTASON KUVAUS – MULTI-ZONES	21
MITAT	21
KEITTOTASON ASENNUS – MULTI-ZONES	21
MONTA KEITTOALUETTA SISÄLTÄVÄN TASON ASENNUS.....	21
TEKNIKKAKOTELON ILMANVAIHTO	22
ASENNUSOHJEET.....	22
ASENNUSMAHDOLLISUUDET	23
KEITTOALUEIDEN JA HIPAISUKYTKINTEN KYTKEMINEN TEKNIKKAKOTELOON.....	23
KONFIGUROINTIMENETTELY	24
VIANETSINTÄ	24
SÄHKÖKYTKENTÄ	25

KEITTOTASON KUVAUS – MULTI-ZONES

Mitat



Nimi	Koko	Keittoalue		Hipaisukytkin
		5	7	C
Viite		WIM16HP	WIM20HP	WIKHP4
Lasin koko	A	270mm	300mm	200 / 130 / R5
Lasin asennusaukko	B	274mm	304mm	204 / 134 / R7
Lasin paksuus		4mm	4mm	4mm
Kotelon asennusaukko	C	254mm	284mm	190 x 120
Kokonaispaksuus		57mm	57mm	35mm
Keittoalueen halkaisija		160 mm	200 mm	
Nimellisteho		1100W	2300W	
Booster-toiminto		1400W	3000W	

Mitat WIMOHP4 : 270x210x48

KEITTOTASON ASENNUS – MULTI-ZONES

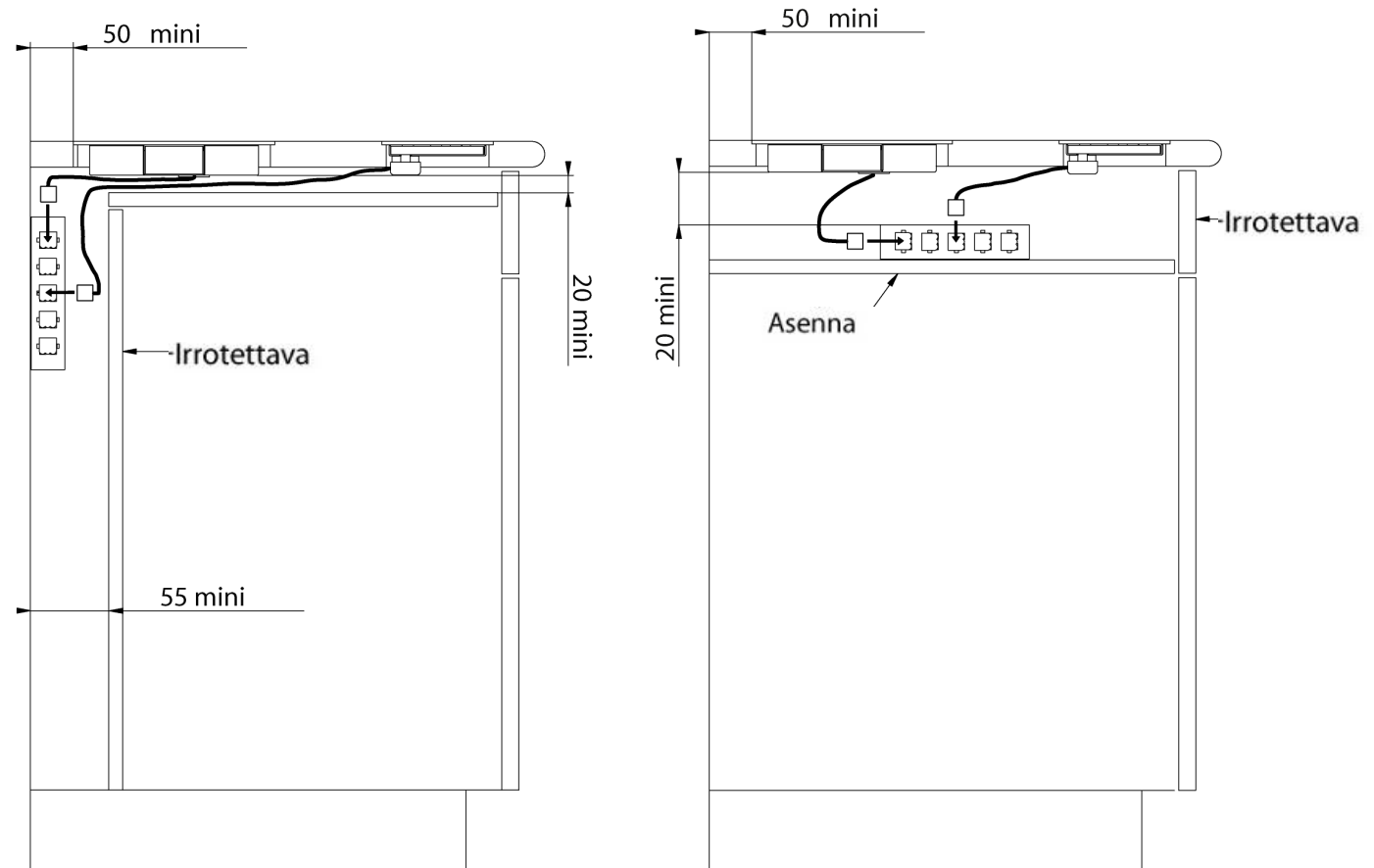
Monta keittoaluetta sisältävän tason asennus

- Pura kaikki osat pakkauksesta.
- Laitteen saa asentaa ja kytkeä sähköverkkoon vain siihen valtuutettu henkilö. Valmistajaa ei voida pitää vastuussa virheellisestä asennuksesta tai kytkennästä johtuvista vahingoista.
- Laitetta saa käyttää vain, jos sen kaikki osat on kunnolla asennettu keittiökalusteeseen ja sopivaan ja hyväksytyyn työtasoon. Keittiökalusteessa ei saa olla ylätasoa, jotta ilmankierto ja keittoalueiden huoltaminen eivät vaikeutuisi.
- Keittoalueet on saumattava niin, että silikonia ei pääse lasin alapinnalle.
- Tämä laite on tarkoitettu vain ruoanlaittoon kotitalouksissa. Muunlainen käyttö kotitalouksissa sekä kaupallinen tai teollinen käyttö on kiellettyä.
- Poista keraamisesta lasista kaikki etiketit ja tarrat.
- Laite tulee maadoittaa ja kytkeä verkkoon paikallisten määräysten mukaisesti.
- Induktiokeittotason ja tekniikkarasian välillä ei saa käyttää jatkojohtoa. Käyttöpaneelin johto voidaan kuitenkin kytkeä jatkojohtoon.
- Laitetta ei saa käyttää astianpesukoneen tai kuivausrummun yläpuolella, koska höyry saattaa vahingoittaa sen sähköisiä osia.

Tekniikkakotelon ilmanvaihto

-Tärkeää: jäähdytysjärjestelmä vaatii tietyn suuruista ilmavirtausta.

Tekniikkarasian alapuolella olevaa ilmanvaihtoaukkoa (noin 5 mm) ei saa missään tapauksessa tukkia.



Asennusohjeet

Keittotason saa asentaa vain siihen perehtynyt henkilö.

Asentajan on otettava huomioon maassa vallitsevat lainsäädännöt ja käytännöt.

Tärkeää: Keittoalueiden on oltava näkyvissä alapuolelta, ja niihin oltava vapaa pääsy koko halkaisijan alueelta, jotta keittoalueiden ilmankierto ja huoltaminen eivät vaikeutuisi.

Sovitus – asennus

- Kalusteen tai tason, johon keittotaso asennetaan, sekä sen reunojen ja laminaattipintojen että niiden kiinnityksessä käytetyn liiman on kestävä jopa 100 °C:n lämpötiloja.
- Keittotasoa vasten tulevien reunojen on oltava kuumuutta kestävä.
- Keittotason kuumuudenkestävyys on luokkaa "Y". Keittotaso on kaikkein paras asentaa siten, että sen molemmille puolille jää runsaasti tilaa. Se voidaan kuitenkin asentaa myös seinän eteen korkean keittiökaapin tai kalusteen viereen. Keittotason toinen puoli on kuitenkin tällöin jätettävä täysin avoimeksi. Toiselle puolelle jäävä kaluste ei saa olla keittotasoa korkeammalla.
- Varmista, että liedon ja seinän tai sivussa olevien seinämien väliin jää 50 mm:n rako.
- Jos tekniikkakotelo sijoitetaan laatikon päälle, älä laita laatikkoon herkästi syttyviä aineita (esim. suihkeita) tai esineitä, jotka eivät kestä kuumuutta.
- Keittotason ja sen yläpuolella olevan liesikuvun väliin on jätettävä kuvun valmistajan ohjeiden mukainen turvaetäisyys.
- Sähköjohtoihin ei saa asennuksen jälkeen kohdistua minkäänlaista mekaanista rasitusta esim. tason alla olevaa laatikkoa aukaistaessa tai suljettaessa.
- Liedon saa asentaa epäsäännöllisesti käytettäviin tiloihin (esim. veneisiin) vain siihen erikoistunut henkilö.

ASENNUSMAHDOLLISUUDET

Kaavioissa ei kuitenkaan määrätä alueiden välistä etäisyyttä, ja voit valita, haluatko asettaa alueet perinteiseen tapaan, tasaiseen riviin vai alla esitetyllä tavalla. Monien mahdollisuuksien ansiosta voit sijoittaa alueet juuri haluamallasi tavalla. Sijoittamista rajoittaa kuitenkin tekniikkakotelosta yksittäisille keittoalueille vedettävien johtojen pituus. Siksi etäisyys keittoalueen keskiosasta tekniikkakotelon keskiosaan ei saa olla metriä suurempi.

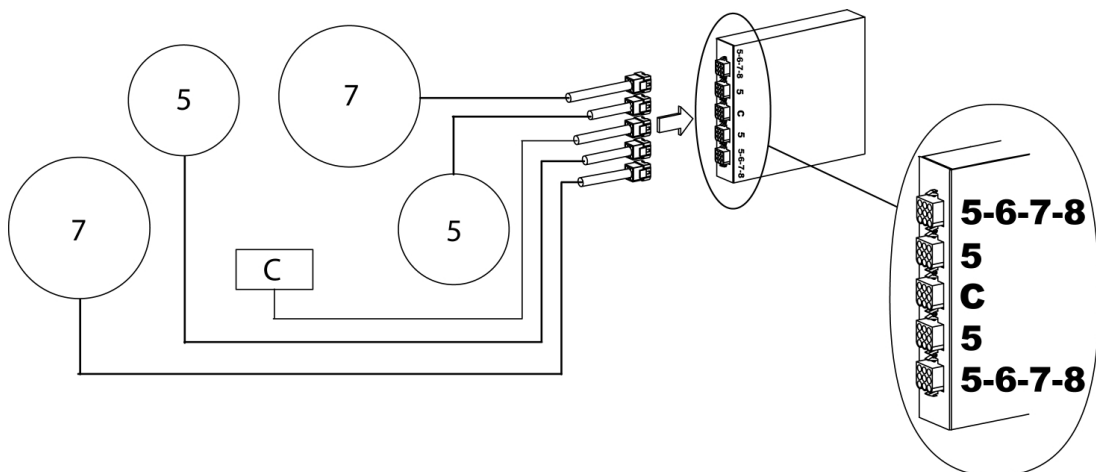
Keittoalueiden ja hipaisukytinten kytkeminen tekniikkakoteloon

- Hipaisukytinpaneelin kokoonpanokoodi on ohjelmoitava valitun sijoituspaikan perusteella.
- Jokaisessa kokoonpanossa on huolehdittava siitä, että jokainen keittoalueen ja hipaisukytimen liitin kytketään tekniikkakotelon oikeaan liittimeen.
Keittoalueiden johdoissa on numeroilla 5 -7 merkitty tarra:
 - **5: keittoalueelle 1100W/ lasin halkaisija 270mm**
 - **7: keittoalueelle 2300W/ lasin halkaisija 300mm**
- Tekniikkakotelon naarasliitinten vieressä on seuraavat kirjaimet: **5-6-7-8-C**. Noudata kokoonpanokoodeja, jotta kytkennät tulevat oikein.
- Huolehdi, että keittoalueiden liitokset vastaavat valittua sijoituspaikkaa.

Huomautus :

- Sinun on valittava yksi jäljempänä mainituista sijoitusvaihtoehdoista. Muun paikan valitseminen saattaa vahingoittaa laitetta. Takuu ei ole voimassa, jos et noudata annettuja sijoitusvaihtoehtoja.
- Keittoalueiden johtoja ei saa pidentää eikä lyhentää.
- Valmistaja ei ole vastuussa henkilöille ja/tai tuotteille aiheutuvista vahingoista, mikäli edellä mainittuja sääntöjä ei ole noudatettu.
- Lasi on lämmön eristämiseksi aina induktioaluetta 9 cm suurempi.
- Jos keittotasoon halutaan erilainen keittoalueiden yhdistelmä, on otettava huomioon seuraavat seikat: Tietynkokoista keittoaluetta EI voi korvata pienemmällä, koska silloin se saa liikaa tehoa ja vaurioituu.
- Tietynkokoinen keittoalue voidaan hyvin korvata suuremmalla. Silloin se ei saa enemmän tehoa, mutta lämmön jakautuminen paranee suurilla patoilla ja pannuilla käytettäessä.
- Kulloinkin kannattaa hankkia vain kooltaan seuraavaksi suurempi keittoalue, koska sen teho on muutoin liian pieni suhteessa keittoalueen kokoon. Esimerkiksi halkaisijaltaan 18 cm:n keittoalue voidaan mainiosti korvata halkaisijaltaan 21 cm:n keittoalueella.

Esimerkki :



KONFIGUROINTIMENETTELY

Keittolevy on konfiguroitava seuraavien ohjeiden mukaan.

I) Varoitus: Poista kaikki keittovälineet levyiltä ennen käynnistystä.

II) Katkaise virransyöttö levyyn HFI-releestä.

III) Kytke virta.

IV) Huomaa: Käytä kattilaa, jossa on magneettinen pohja, tai muuta vastaavaa magneettista esinettä, jonka pohjan halkaisija on vähintään 16 cm.

*Aloita konfigurointi 2 minuutin kuluessa virran kytkemisestä.

*Älä käynnistä virtakatkaisimella [O/I].

V) Vanhan konfiguroinnin peruutus:

1) Paina n°2 painiketta ja pidä sitä painettuna.

2) Paina nyt toisen käden sormella nopeasti painikkeita a–b–c–d.

Aloita äärimmäisenä oikealla olevasta alueesta ja etene

vastapäivään. Jos kuulet kaksi piippausta välittömästi peräkkäin, toimenpide epäonnistui ja sinun on aloitettava uudelleen kohdasta 1.

3) Irrota sormet painikkeilta ja paina [–], kunnes [E] näkyy näytössä.

4) Odota, kunnes [E] palaa tasaisena näytössä.

5) [E] muuttuu automaattisesti näytöksi [C] → konfigurointi on peruutettu.

VI) Keittolevyn konfigurointi

1) Käytä induktioliedelle tarkoitettua kattilaa. Kattilan pohjan halkaisijan on oltava vähintään 16 cm.

2) Valitse keittoalue painamalla vastaavaa [+]-painiketta.

3) Aseta kattila keittoalueelle.

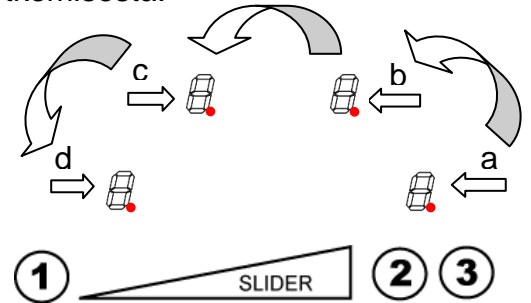
4) Odota, kunnes [C] muuttuu näytöksi [–]. Alue on konfiguroitu.

5) Suorita sama toimenpide muille alueille, joiden näyttö on [C].

6) Konfigurointi on onnistunut, jos kaikki alueet lukittuvat ja näyttö on tyhjä.

Huomaa: Käytä konfiguroinnissa vain yhtä kattilaa.

Huomaa: Älä koskaan aseta kahta tai useampaa kattilaa alueille konfiguroinnin aikana.



VIANETSINTÄ

Näytössä näkyy [E4]:

- kutsu paikalle huoltoasentaja.
- Keittolevy on konfiguroitava

SÄHKÖKYTKENTÄ

- Keittotason saa kytkeä sähköverkkoon vain valtuutettu sähköasentaja.
- Virheellinen asennus saattaa vaarantaa käyttäjän turvallisuuden. Valmistaja tai maahantuojaa ei tällöin ole vastuussa tapahtuneesta.
- Keittotaso on maadoitettava vahvavirtasäännösten mukaan.
- Valmistajaa/maahantuojaa ei voida pitää vastuussa puutteellisesta tai virheellisestä maadoituksesta aiheutuneista vaurioista.
- Keittotason lähellä on oltava moninapainen virrankatkaisin, jonka kosketinten välillä tulee olla vähintään 3 mm.
- Keittotasoa ei saa liittää sähköverkkoon jatkojohdon tai soittimen avulla.
- Johdon saa vaihtaa vain valtuutettu huoltoasentaja.
- Liitäntöjä koskevat tiedot löytyvät tyyppikilvestä.

Liitäntäkotelo

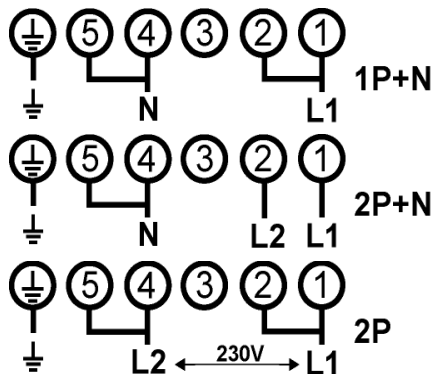
Liitäntäkotelo sijaitsee keittotason alapinnassa. Kotelo avataan työntämällä ruuvimeisseli aukkoon ja avaamalla kansi.

Keittotason liitäntä

Keittotason liitetään verkkoon liitäntäkaavion ja alla olevien ohjeiden mukaan.

Maa	Syöttövirta	Liitäntä	Johdon halkaisija	Johto	Sulakkeen koko
DK-S-FIN	230V~ 50/60Hz	1 vaihetta + N	3 x 2.5 mm ²	H 05 VV - F H 05 RR - F	25 A *
DK-S-FIN	400 V~2 N 50 Hz	2 vaihetta + N	4 x 1.5 mm ²	H 05 VV - F H 05 RR - F	16 A *
N	230 V~ 50 Hz	2 vaihetta	3 x 2,5 mm ²	H 05 VV - F H 05 RR - F	25 A *

* Laskennassa on noudatettu standardia EN 60 335-2-6/1990

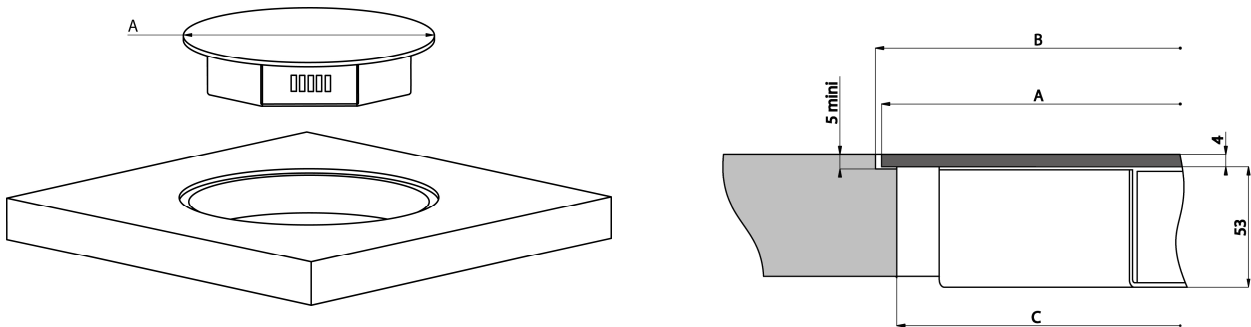


SUMMARY

DESCRIPTION OF THE APPLIANCE	27
APPLIANCES AND INSTALLATION DIMENSIONS	27
MULTIZONES INSTALLATION	27
INSTALLATION.....	27
VENTILATION	28
INSTALLATION INSTRUCTIONS	28
CONNEXION OF THE DIFFERENT ELEMENTS.....	29
CONNECTION OF COOKING ZONES.....	29
CONFIGURATION PROCEDURE	30
WHAT TO DO IN CASE OF A PROBLEM	30
ELECTRICAL CONNECTION.....	31

DESCRIPTION OF THE APPLIANCE

Appliances and installation dimensions



	Koko	Keittoalue		Hipaisukytkin
		5	7	C
Reference		WIM16HP	WIM20HP	WIKHP4
Dimension of glass	A	270mm	300mm	200 / 130 / R5
Diameter of the throat	B	274mm	304mm	204 / 134 / R7
Thickness of glass		4mm	4mm	4mm
Cut-out Dimension	C	254mm	284mm	190 x 120
Height total		57mm	57mm	35mm
Diameter of inductor		160 mm	200 mm	
Power		1100W	2300W	
Booster		1400W	3000W	
Dimensions of the technical box WIMOHP4 : 270x210x48				

MULTIZONES INSTALLATION

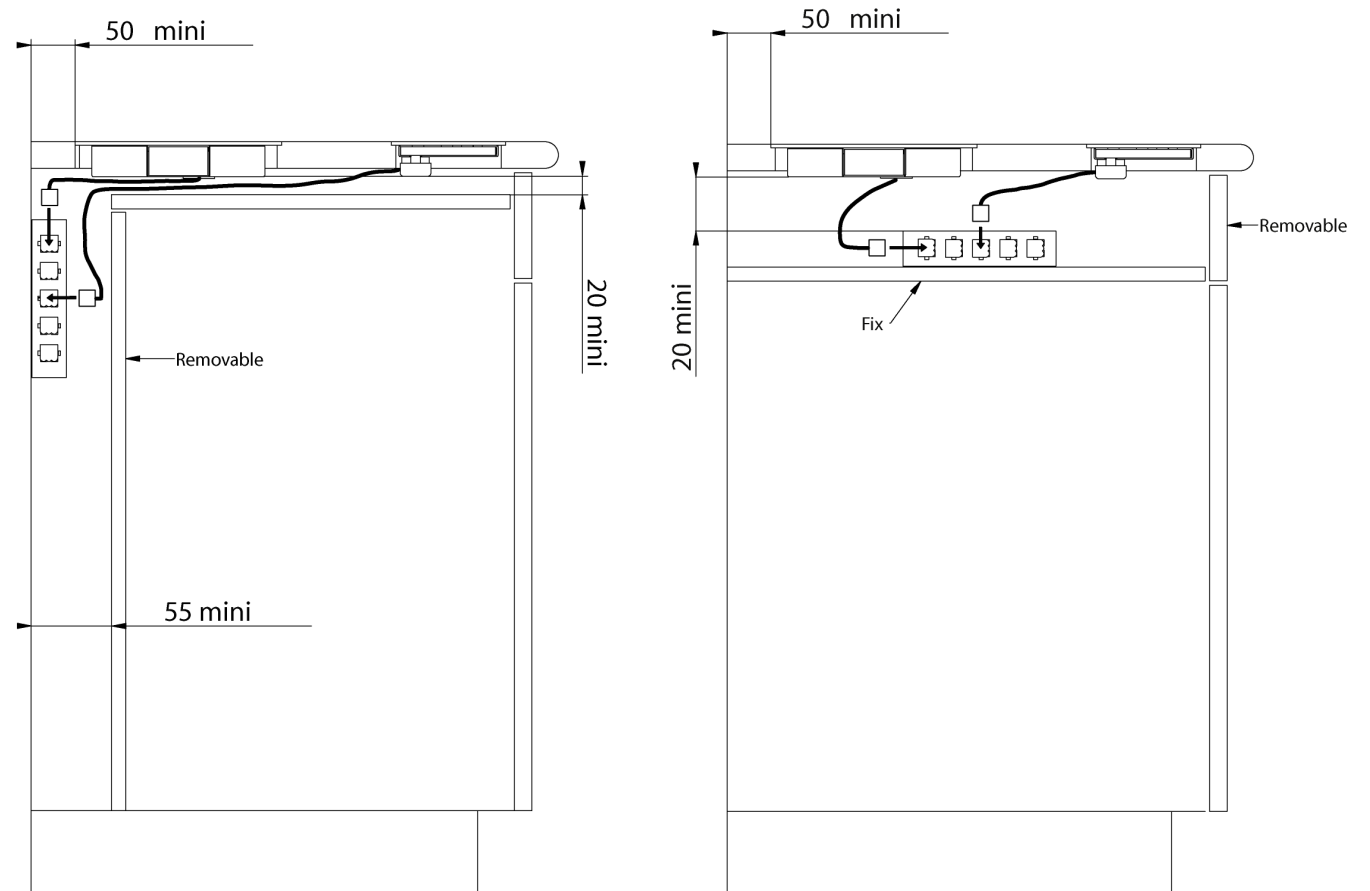
Installation

- Unpack all the material.
- The installation and connection of the appliance have to be done by approved specialists. The manufacturer cannot be held responsible for damage caused by building-in or connecting errors.
- The appliance must be well-equipped and installed in a kitchen unit and an adapted and approved work surface.
- This domestic appliance is exclusively for the cooking of food, to the exclusion of any other domestic, commercial or industrial use.
- Remove all labels and self-adhesives from the ceramic glass.
- Do not transform or modify the appliance.
- The cooking zones and the control panel should not be used as support or worktop.
- The appliance must be grounded and connected conform to local standards.
- Do not use any extension cable to connect it.
- The appliance cannot be used above a dishwasher or a tumble-dryer: steam may damage the electronic appliances.

Ventilation

Important: the cooling system needs some airflow.

Take into account to keep the gap in front of the air inlet of the cooling fan



Installation instructions

The installation comes under the exclusive responsibility of specialists.

The installer is held to respect the legislation and the standards used in his home country.

Fitting - installing:

- The piece of furniture or the support in which the hob has to be fitted, as well as the edges of furniture, the laminate coatings and the glue used to fix them, must be able to resist temperatures of up to 100 °C.
- The mural rods of edge must be heat-resisting.
- The hobs are classified as “Y” class for heat protection. Ideally the hob should be installed with plenty of space on either side. There may be a wall at the rear and tall units or a wall at one side. **On the other side, however, no unit or divider must stand higher than the hob.**
- Ensure that there is a distance of 50 mm between the hob and the wall or sides.
- Materials which are often used to make worktops expand on contact with water. To protect the cut out edge, apply a coat of varnish or special sealant. Particular care must be given to applying the adhesive joint supplied with the hob to prevent any leakage into the supporting furniture. This gasket guaranties a correct seal when used in conjunction with smooth work top surfaces.
- The safety gap between the hob and the cooker hood placed above must respect the indications of the hood manufacturer. In case of absence of instructions respect a distance minimum of 760 mm.
- The connection cords should be subjected, after building in, with no mechanical constraint, such as for example the drawer.

CONNEXION OF THE DIFFERENT ELEMENTS

The installation of this appliance and the connection to the electrical network should be made by an electrician perfectly aware, and in respect of the normative regulations

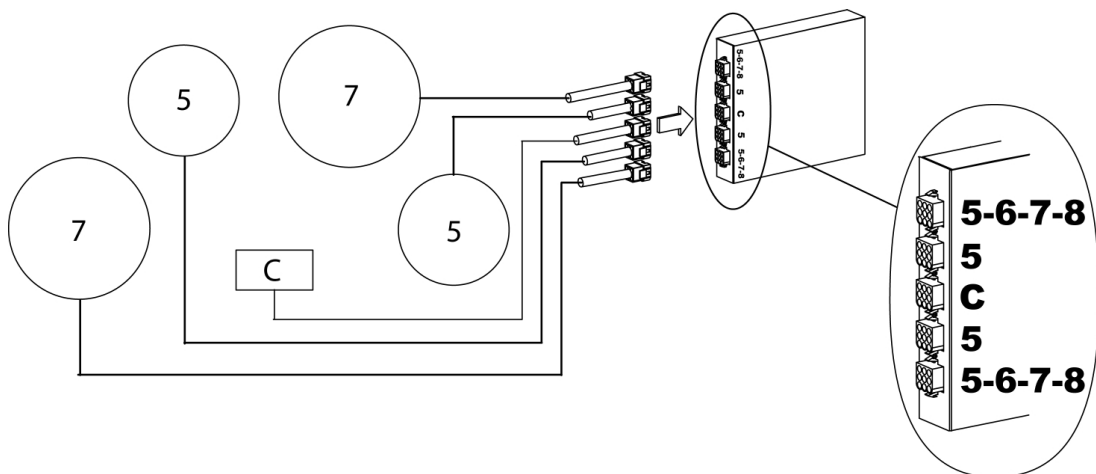
Connection of cooking zones

- Each connector of the cooking zones, is located by a sticker with the classification from 5 to 8 corresponds to:
 - **5: Heating zone 1100 W / Glass diameter 270mm**
 - **7: Heating zone 2300 W / Glass diameter 300mm**
 - **The fingertouch electronic is located by “C” on the connector**
- On the technical box, near the female connectors are written: **5-6-7-8-C**.
- Connect the fingertouch on the “C” of the technical box.
- Connect the heating zones with the corresponding number on the technical box.
- To connect easily, begging with the biggest number of the heating zone.

Notice:

- Choose one of below positions. If you choose another position the product can be damaged. The guarantee no longer applies if another position is chosen.
- The cooking zone cables cannot be shortened or extended.
- The manufacturer / distributor cannot be held responsible for person and/or product damages if above-mentioned requirements are not kept.
- The glass size with regards to heat insulation is always 9 cm larger than the induction zone size.
- Please be aware if you want another combination of zone sizes:
- A given zone size CANNOT be replaced by a smaller since the effect will be too high and cause damage.
- A given zone size can be replaced by a bigger. This will not increase in effect but result in a better heat distribution using larger cookware.
- It is only recommended to choose a zone size one time bigger than indicated with regards to the limited effect the zone will have if it is too big. E.g. an 18 cm zone can be replaced by a 21 cm zone.

Example:



CONFIGURATION PROCEDURE

The table must be configured. Please implement the following steps:

- I) **Important!** Before you start, make sure there is no more pot on the hob
- II) Disconnect the appliance from the grid by removing the fuse or turning the circuit breaker off
- III) Reconnect the table to the grid

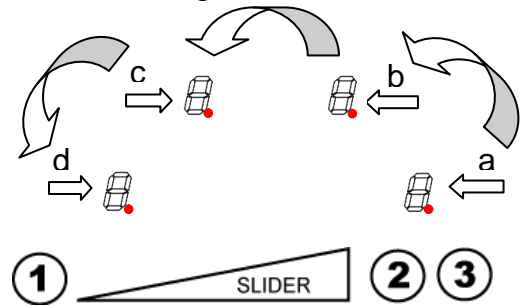
IV) Procedure:

- * Take a pot with a ferromagnetic bottom with a minimum diameter of 16 cm
- * start the procedure within 2 minutes after reconnecting the hob to the grid
- * don't use the [O/I] touch

V) First step: cancel the existing configuration

- 1) Press the touch n°2 and hold down
- 2) The symbol [•] will appear on each display
- 3) With your other hand, press successively and quickly (less than 2s) on each [•] display.

Begin from the front right side and turn contrary clockwise, as described on the picture (a -> b -> c -> d)).



A double "beep" means an error occurred. If so, start again from item 1).

- 4) Remove your fingers from the touch control, then push again on touch 1 during few seconds, until blinking [E] symbols appear.
 - 5) Wait until [E] symbols stop blinking.
 - 6) After few seconds, [E] are automatically transformed in [C].
- The existing setup has been cancelled.

VI) Second step: new setup

- 1) Take a pot with a ferromagnetic bottom with a minimum diameter of 16 cm²
- 2) Select a cooking zone by pushing on the corresponding [C] display
- 3) Place the pot on the area to be set
- 4) Wait until the [C] display becomes a [-]. The selected cooking zone is now configured.
- 5) Follow the same procedure for each cooking zone with a [C] display.
- 6) All the cooking zones are configured once all the displays are turned off.

Note: Please use the same pot for the whole procedure.

Note: Never put several pots together on the zones during the setup-process.

WHAT TO DO IN CASE OF A PROBLEM

The symbol [E4] appears :

- Reconfigure the table
- If the symbol remains, please contact the After sales service

ELECTRICAL CONNECTION

- The installation of this appliance and the connection to the electrical network should be entrusted only to an electrician perfectly to the fact of the normative regulations and which respects them scrupulously.
- Protection against the parts under tension must be ensured after the building-in.
- The data of connection necessary are on the stickers place on the hob casing near the connection box.
- The connection to the main must be made using an earthed plug or via an omnipolar circuit breaking device with a contact opening of at least 3 mm.
- The electrical circuit must be separated from the network by adapted devices, for example: circuit breakers, fuses or contactors.
- If the appliance is not fitted with an accessible plug, disconnecting means must be incorporated in the fixed installation, in accordance with the installation regulations.
- The inlet hose must be positioned so that it does not touch any of the hot parts of the hob or even.

CONNECTION OF THE HOB

For the various kinds of connection, use the brass bridges which are in the box next the terminal.

Caution!

- Connect always the earth wire.
- Respect the connection diagram.
- This device is intended for a supply of 230 V ~ 50/60 Hz
- The connection box is located underneath at the back of the hob casing. To open the cover use a medium screwdriver. Place it in the slits and open the cover.

Country	Mains	Connection	Cable diameter	Cable	Protection calibre
DK-S-FIN	230V~ 50/60Hz	1 Phase + N	3 x 2.5 mm ²	H 05 VV - F H 05 RR - F	25 A *
DK-S-FIN	400V~ 50/60Hz	2 Phases + N	4 x 1,5 mm ²	H 05 VV - F H 05 RR - F	16 A *
N	230V~ 50/60Hz	2 Phases	3 x 2,5 mm ²	H 05 VV - F H 05 RR - F	25 A *

(*) calculated with the simultaneous factor following standard EN 60 335-2-6/1990

