



**Bruks- och installationsanvisning SE**

**GASHÄLLAR**





## Bäste kund,

*Tack för att du har köpt vår produkt.*

*Nedanstående anvisningar och säkerhetsinstruktioner är gjord för din och andras säkerhet. De gör att du kan dra full nytta av spisen.*

*Denna bruksanvisning är en del av enheten och bör förvaras i sin helhet och vara lätt tillgänglig under hela livslängden av spisen. Vi rekommenderar att du läser den här bruksanvisningen noga innan du använder apparaten.*

*Spisen är avsedd för följande funktioner: matlagning och uppvärmning av mat. All annan användning av apparaten anses som felaktig.*

***Tillverkaren / distributören fransäger sig allt ansvar för obehörig användning.***

## CE-KONFORMITETSFÖRKLARING

- Denna spis är designad uteslutande för matlagning i ett privat hushåll. All annan användning (t ex till uppvärmning av en lokal) är felaktigt och farligt.
- Spisen är konstruerad, tillverkad och marknadsfört enligt:
  - Säkerhetskraven i EU-direktivet "Gas" 2016/426/EU;
  - Säkerhetskraven i EU-direktivet "Low Voltage" 2014/35/EU;
  - Skyddskraven i EU-direktivet "EMC" 2014/30/EU,
  - Kraven i EU-direktivet 93/68/EEG;
  - Kraven i EU-direktivet 2011/65/EU.



## Bortskaffande av gammal produkt

Gamla elektriska produkter innehåller fortfarande värdefulla material. De innehåller emellertid också särskilda ämnen, blandningar och komponenter, som är nödvändiga för deras funktion och säkerhet. Om dessa bortskaffas tillsammans med hushållsavfallet eller behandlas felaktigt, kan de skada den människors hälsa och miljön. Bortskaffa därför inte den gamla produkten med hushållsavfallet.



## SÄKERHETSANVISNINGAR

**VIKTIGT: Spisen är avsedd för följande funktioner: matlagning och uppvärmning av mat i privata hushåll. Gashälsen får inte användas för kommersiellt bruk. Tillverkaren återförsäljaren fransäger sig allt ansvar för obehörig / kommersiell användning.**

**Läs bruks- och installationsanvisningen noga, innan gashälsen tas i bruk. Den innehåller viktiga anvisningar om inbyggnad, säkerhet, användning och underhåll. Därmed beskyddas personer och skador på gashälsen förhindras.**

**Spara bruks- och monteringsanvisningen och överlämna den vid eventuellt ägarbyte.**

### Användningsområde

- Denna spis är avsedd att användas i privata hushåll eller på liknande uppställningsställen.
- Denna spis är inte avsedd att användas utomhus.
- Använd bara spisen i vanliga hushåll för tillagning och uppvärmning av mat. Det är inte tillåtet att använda den till andra ändamål.
- Personer, som på grund av begränsningar fysiskt eller psykiskt eller på grund av bristande erfarenhet eller kunskap inte är i stånd till att använda spisen på ett säkert sätt, får inte använda den utan uppsikt. Dessa personer får endast använda spisen utan uppsyn, om de är informerade om dess funktioner, så att de kan använda den på ett säkert sätt och om de förstår de faror som kan uppstå vid felaktig användning.

### Barn i huset

- Barn under 8 år ska inte vara nära gashälsen, om inte de hålls under konstant uppsyn.
- Barn på 8 år eller över får bara använda gashälsen utan uppsyn, om de är informerade om dess funktioner, så att de kan använda den korrekt, och om de förstår de faror som kan uppstå vid felaktig användning.
- Barn får inte rengöra gashälsen utan uppsyn.
- Håll alltid ett öga på barn som befinner sig i närheten av gashälsen. Låt dem aldrig leka med hällen.

- Hällen blir varm vid användning och är fortfarande varm en stund efter det att den stängs av. Se till att barn inte befinner sig i närheten av gashällen förrän den är så pass kall att det inte längre föreligger någon risk för brännskada. Risk för brandskador!
- Förvara inte föremål bakom eller ovanför gashällen som kan intressera barn. Barn kan då lockas att klättra upp på den.
- Risk för brandskada och skållskador! Se till, att barn inte kan komma åt att dra grytor och pannor ner från gashällen. Vrid grytor och pannor, så att handtagen är åt sidan och inte sticker ut över gashällens front.
- Risk för kvävning! Barn kan vid lek lätt vira in sig i emballagematerial (t ex folie) eller dra det över huvudet och kvävas. Förvara därför emballagedelar utom barns räckvidd.
- Vissa gashällar levereras med en beskyddande film. Ta bort denna film innan användning.

### **Teknisk säkerhet**

- Ej fackmässigt utförda installationer, underhållsarbeten och reparationer kan medföra allvarlig fara för användaren. Installation, underhåll och reparation får endast utföras av auktoriserad fackman.
- En skadad spishäll kan betyda fara för säkerheten. Kontrollera därför hällen för synliga skador, innan den monteras. Ta aldrig en skadad gashäll i bruk.
- Pålitlig och säker drift kan bara garanteras, när gashällen är ansluten till det offentliga elnätet.
- Gashällens elektriska säkerhet garanteras endast om den ansluts till ett jordat eluttag som är installerat enligt gällande föreskrifter. Det är mycket viktigt att denna grundläggande säkerhetsföreskrift är uppfylld. Låt i tveksamma fall en fackman kontrollera installationen.
- Innan gashällen ansluts måste uppgifterna om anslutning (spänning och frekvens) på dess typskylt jämföras med dem som gäller för elnätet på uppställningsplatsen för att undvika skador på gashällen. Kontrollera detta före anslutning. I tveksamma fall bör man kontakta en elinstallatör.
- Förgreningsdosor och förlängningssladdar ger inte den nödvändiga säkerhet (risk för brand) och bör därför inte användas vid anslutning av gashällen.
- Använd bara gashällen i inbyggt tillstånd med hänsyn till säkerheten.
- Denna gashäll får inte användas på icke-stationära uppställningsplatser (t ex fartyg).

- Beröring av spänningsförande anslutningar samt ändring av den elektriska och mekaniska uppbyggnaden kan vara farlig för användaren och medföra funktionsstörningar på hällen. Öppna aldrig hällens kabinett.
- Reparation av gashällen innan garantin löper ut bör bara utföras av en auktoriserad fackman, eftersom eventuella efterföljande skador annars inte omfattas av garantin.
- Defekta delar får endast bytas mot originalreservdelar. Det är bara om detta efterföljs, som vi kan garantera, att säkerhetskraven är uppfyllda.
- Gashällen är inte avsedd att användas med externt automatikur eller fjärrkontrollsystem.
- Gasanslutningen ska utföras av en auktoriserad gas- och vattentekniker. Om stickkontakten tas bort från anslutningsledningen, eller om det inte finns någon stickkontakt på ledningen, ska gashällen anslutas till elnätet av en utbildad fackman.
- Om anslutningsledningen är skadad, ska den bytas ut mot en speciell ledning av typen H 05 VV-F (PVC-isolerad). Bytet ska utföras av en utbildad fackman.
- Gashällen ska vara fullständigt frånkopplad från elnätet under underhåll och reparation. Gastillförseln ska vara avstängd. Se till, att följande villkor är uppfyllda:
  - Säkringarna ska vara frånslagna eller
  - Säkringarna ska vara helt urskruvade, eller
  - Anslutningskabeln ska vara utdragen ur eluttaget (om det finns något). Dra inte i ledningen utan i själva stickkontakten, när gashällen ska bortkopplas från elnätet.
  - Gastillförseln är avstängd.
- Risk för elektrisk stöt! Använd inte gashällen i händelse av fel eller repor i ytan. Stäng genast av gashällen. Bryt strömmen och stäng gastillförseln. Kontakta service.
- Om gashällen inbyggd bakom en kökslucka, får denna aldrig stängas, medan gashällen används. Bakom den stängda köksluckan kan det uppstå en ansamling av värme och fukt, som kan skada gashällen, inbyggnadsskåpet och golvet. Stäng köksluckan först, när restvärmeindikatorerna har släckts.

## Daglig användning

- Gashällen blir varm vid användning och är fortfarande varm en stund, efter att den har släckts. Först när värmeindikatorerna är släckta, är det inte längre någon risk att du bränner dig.
- På grund av de höga temperaturerna kan lättantändliga föremål fatta eld i närheten av den tända gashällen. Använd aldrig gashällen för uppvärmning av rum.
- Överhettad olja och fett kan självantända. Låt aldrig hällen vara utan uppsyn, när det används olja eller fett. Försök aldrig att släcka eld från olja eller fett med vatten. Stäng av gashällen. Kväv försiktigt flammorna med ett grytlock eller en brandfilt.
- Flammor kan antända en fläkts fettfilter. Flambära aldrig under en köksfläkt.
- Sprayburkar, lättantändliga flytande medel och brännbara material, kan antändas vid uppvärmning. Förvara därför aldrig sådana föremål i en låda under gashällen. Eventuella besticksinsatser ska vara av värmetåligt material.
- Värm aldrig ett kokkärl utan innehåll.
- Det bildas övertryck i stängda burkar vid konservering och uppvärmning, varvid dessa kan explodera. Använd aldrig gashällen för konservering och uppvärmning av mat i förslutna förpackningar.
- Om en gashäll täcks över, är det risk för att täckmaterialet fattar eld, spricker eller smälter, om man av misstag sätter på gashällen, eller om det är restvärme på den.
- Täck därför aldrig gashällen, med t ex täckplattor, handdukar eller skyddsfolie.
- Om man sätter på gashällen av misstag, eller om det fortfarande finns restvärme på den, är det risk för att metallföremål som ligger på den blir varma. Andra material kan smälta eller börja brinna. Använd aldrig gashällen som förvaringsplats!
- Man kan bränna sig på den varma gashällen. Skydda alltid händerna med grillvantar eller grytlappar under arbete med den varma hällen. Använd bara torra grillvantar eller grytlappar.
- Om de är våta eller fuktiga, ökas värmeledningen, varvid det kan uppstå brandskador. Se därför till att använda grillvantar eller grytlappar inte kommer i närheten av flammorna, och att de inte är för stora.

- Om man använder en elektrisk apparat (t ex en handmixer) i närheten av gashällen, ska man se till att strömsladden inte kommer i beröring med den varma hällen. Ledningsisoleringen kan bli skadad.
- Använd aldrig redskap av plast eller alufolie. De smälter vid höga temperaturer.
- En fläkt ovanför gashällen kan bli skadad av den kraftiga värmeutvecklingen och dessutom fatta eld av flammorna. Låt därför aldrig gasbrännarna brinna utan ett kokkärl på.
- Tänd inte brännaren förrän alla brännarens delar är helt monterade.
- Använd bara kokkärl, som i diameter varken är större eller mindre än de angivna måtten. Om diametern är för liten, står kokkärlet inte tillräckligt säkert. Om diametern är för stor, kan de varma gaserna som strömmar ut under botten, skada bänkskivan eller en icke-värmebeständig vägg, t ex en vägg klädd med panel, även delar av gashällen kan skadas. Tillverkaren/importören kan inte hållas ansvariga för sådana skador.
- Se till, att brännarens flamma inte sträcker sig ut över botten på kokkärlet och slår upp på kokkärlets ytersida.
- Använd inte kokkärl med en för tunn botten. Om man inte följer detta, kan gashällen skadas.
- Använd alltid de medföljande gallren. Kokkärlet får inte ställas direkt på en brännare.
- Sätt på gallren lodrätt, så att de inte repar hällen.
- Förvara aldrig lättantändliga föremål i närheten av gashällen.
- Fettstänk och andra brännbara (mat)rester kan fatta eld. Ta därför bort dem så fort som möjligt.
- Användning av gashällen medför bildande av värme, fuktighet och förbränningsprodukter i lokalen. Det är därför viktigt att se till att det är god ventilation på uppställningsstället, medan gashällen är i bruk. Håll naturliga ventilationsöppningar öppna, eller se till att ha en mekanisk utluftningsanordning (t ex en fläkt).
- Intensiv och långvarig användning av gashällen kan kräva ytterligare ventilation, t ex öppning av ett fönster eller inställning av fläkten på ett högre steg.
- Använd aldrig fat, pannor eller grillsten, som är så stora att de täcker över flera brännare. Den stillastående värmen, som uppstår kan skada gashällen.



- Rör inte vid gashällen med våta händer eller fötter.
- Använd inte gashällen, om du är barfota.
- Efter användning kontrollera så att alla knappar är vridna till släckt.
- Om gashällen inte har använts på ovanligt lång tid, ska den rengöras nog och kontrolleras för korrekt funktion av en auktoriserad fackman, innan den tas i bruk igen.
- Rengöring och underhåll
- Ångan från en ångrengöringsapparat kan tränga in i de spänningsförande delarna och medföra kortslutning. Använd därför aldrig en ångrengöringsapparat för rengöring av gashällen.

Tillverkaren/återförsäljaren kan inte hållas ansvariga för skador, som har uppstått för att man inte har följt ovanstående råd om säkerhet och varningar.

## **Bortskaffande av emballaget**

Emballaget skyddar produkten mot transportskador.

Emballagedelarna är utvalda utifrån miljö- och avfallstekniskt perspektiv och kan därför återanvändas.

Återanvändning av emballagematerialen sparar råvaror och minskar avfallsproblemen. Emballagen bör därför lämnas in på närmaste återvinningsstation/upsamlingsställe.

## **ENERGIMÄRKNING/EKODESIGN**

- Kommissionens förordning (EU) nr 66/2014 (om genomförande av Europaparlamentets och rådets direktiv 2009/125/EG).

Hänvisning till de mät- och beräkningsmetoder som används för att kontrollera överensstämmelsen med ovanstående krav:

- Norm EN30-2-1 (hållar: gasbrännare).

## **ANVÄNDNING AV APPARATEN, ENERGISPARTIPS**

### **HÄLL**

### **GASBRÄNNARE**

- Det är viktigt att diametern på kärlet är anpassad till brännaren för att inte förbruka onödigt mycket energi. Ett litet kärl på en stor brännare gör inte att du når kokpunkten snabbare eftersom värmeabsorption av en flytande massa beror på volym och ytan på kärlet.
- Undvik att låta en brännare stå på utan att något kärl är placerat på den.



# **INSTALLATIONSANVISNING**

## VIKTIGT!

- Gashällen är konstruerad för följande funktioner: Tillagning och uppvärmning av mat i privata hushåll. Gashällen får inte användas för kommersiellt bruk. **Tillverkaren/ återförsäljaren fransäger sig allt ansvar vid felaktig/kommersiell användning.**
- Installation, underhåll och reparation utförd av icke auktoriserade kan medföra betydlig risk för användaren.
- Pålitlig och säker drift kan bara garanteras, när gashällen är ansluten till det offentliga elnätet.
- Hällens elektriska säkerhet kan bara garanteras, när det installerats en föreskriven jordförbindelse. Denna grundläggande säkerhetsåtgärd ska vara i ordning. Vid tvivel bör elinstallationen kontrolleras av en fackman.
- De anslutningsdata (frekvens och spänning), som är angivna på gashällen typskylt, ska ovillkorligen stämma överens med de existerande förhållandena på uppställningsstället för att undvika skador på gashällen. Kontrollera detta för anslutning. Om du är osäker bör du kontakta en elinstallatör.
- Förgreningsdosor och förlängningssladdar ger inte nödvändig säkerhet (risk för brand) och bör därför inte användas vid anslutning av gashällen.
- Använd bara gashällen i inbyggt tillstånd med hänsyn till säkerheten.
- Beröring av spänningsförande anslutningar samt ändring av den elektriska och mekaniska uppbyggnaden kan vara farlig för användaren och medföra funktionsstörningar på gashällen. Öppna aldrig gashällens kabinett.
- Reparation av gashällen innan garantitiden löper ut bör bara utföras av en auktoriserad fackman, då eventuella efterföljande skador annars inte omfattas av garantin.
- Defekta delar får bara bytas ut mot originaldelar. Bara om detta efterföljs, kan vi garantera, att säkerhetskraven är uppfyllda.
- Gashällen är inte avsedd att användas med ett externt automatikur eller ett fjärrstyrningssystem.
- Gasanslutningen ska utföras av en auktoriserad gas- och vattentekniker. Om kontakten tas bort från anslutningsledningen, eller om det inte finns någon kontakt på ledningen, ska gashällen anslutas till elnätet av en utbildad fackman.
- Om anslutningsledningen är skadad, ska den bytas ut mot en speciell ledning av typen H 05 VV-F (PVC-isolerad). Utbytet ska utföras av en utbildad fackman.
- Gashällen ska vara fullständigt fränkopplad från elnätet under underhåll och reparation. Gastillförseln ska vara avstängd. Se till, att följande villkor är uppfyllda:
  - **Säkringarna i installationen är frånslagna eller**
  - **Skrusäkringarna i installationen är helt urskruvade, eller**
  - **Kontakten är utdragen (om det finns en), Dra inte i sladden på en häll, utan i själva kontakten, när gashällen ska fränkopplas från elnätet.**
  - **Gastillförseln är avstängd.**
- **VIKTIGT: Man kan bränna sig på den varma gashällen. Skydda alltid händerna med grillvantar eller grytlappar under arbete med den varma hällen. Använd bara torra grillvantar eller grytlappar.**
- **Gashällarna är för bänkskivor med 60cm djup och 30–40 cm tjocklek.**

- Bänkskivans faner ska vara limmat med värmebeständigt lim (150 °C), så den inte lossnar eller blir missformad. Kantlisterna mot väggen ska vara värmebeständiga.
- Vid inbyggnad av gashällen får det inte till någon av sidorna vara väggar/väggskåp, som är högre än hällen. Väggar/väggskåp ska vara värmebeständiga upp till 105 °C över rumstemperatur.
- Installera inte hällen i närheten av brandfarliga material, t ex gardiner.

**WARNING:** Efter korrekt installation uppfyller spisen alla säkerhetskrav inom sin produktkategori. Se till att vara särskilt försiktig med hanteringen av baksidan och under spisen eftersom dessa ytor inte är avsedda för kontakt och kan därför innehålla skarpa kanter som kan orsaka skada.

# 1 INSTALLATION

## TEKNISK INFORMATION TILL INSTALLATÖREN

Gör en utskärning i bänkskivan enligt måtten i fig. 1.1a, och se samtidigt till, att nedanstående efterföljs:

### ■ 60 cm breda modeller

- Det ska vara min. 40mm fri ventilation under gashällen.
- Om det finns en ugn (utan kylfläkt) installerad under hällen, ska det installeras en värmespärr under hällen. Se fig. 1.1c.
- Om botten av hällen, är tillgänglig genom ett skåp eller en låda efter installationen, eller om ugnen under hällen är utrustad med en kylfläkt, är värmespärren inte nödvändig.
- Om hällen installeras över en ugn, ska såväl gas- som elanslutningen göras via särskild anslutning.

### ■ 75 cm breda modeller

- Det ska vara min. 40mm fri ventilation under gashällen.
- Om det finns en ugn (utan kylfläkt) installerad under gashällen eller om botten av hällen är tillgänglig genom ett skåp eller låda efter installationen, ska det installeras en värmespärr under hällen. Se fig. 1.1c.
- Om ugnen under hällen är utrustad med en kylfläkt, är värmespärren inte nödvändig.
- Om hällen installeras över en ugn, ska såväl gas- som elanslutningen göras via särskild anslutning.

### ■ 90 cm breda modeller

- Det ska vara min. 40mm fri ventilation under gashällen.
- Om botten av gashällen är tillgänglig genom ett skåp eller en låda efter installationen, ska det installeras en värmespärr under hällen. Se fig. 1.1c.

### ■ Alla modeller

- Det ska vara ett min. avstånd mellan gashällen och sidoväggen på 200 mm enligt fig. 1.1a och 1.1b.
- Det ska vara ett min. avstånd mellan bakväggen och gashällen på 60 mm enligt fig. 1.1a.
- Det ska vara ett min. avstånd mellan överskåp/fläkt och gashäll på 650 mm enligt fig. 1.1b.

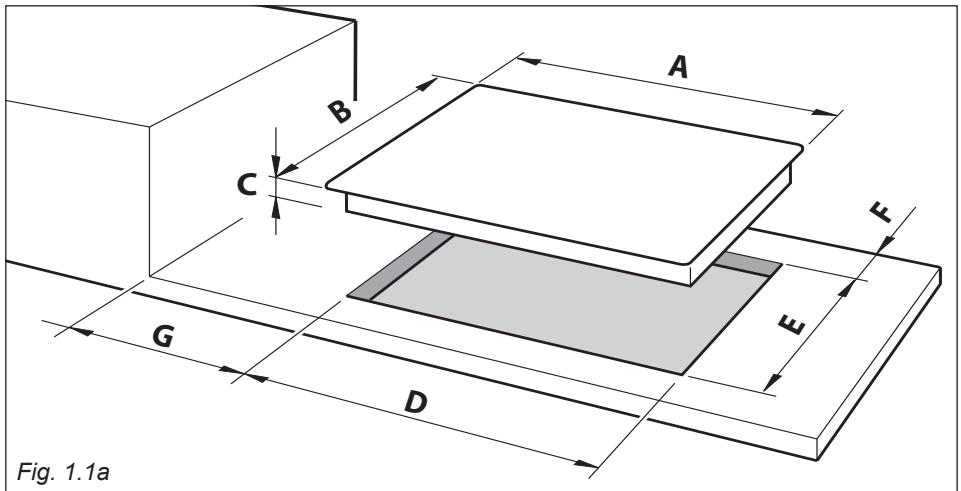


Fig. 1.1a

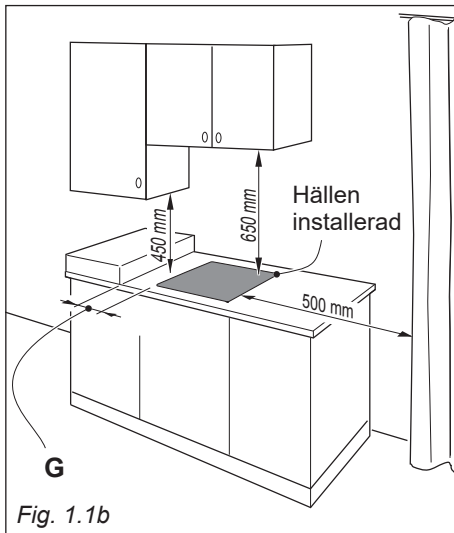
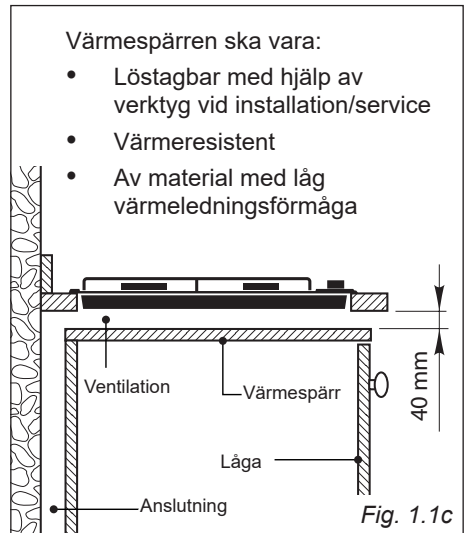


Fig. 1.1b



Värmspärren ska vara:

- Löstagbar med hjälp av verktyg vid installation/service
- Värmeresistent
- Av material med låg värmeledningsförmåga

Fig. 1.1c

Beskrivning	Mått (mm)						
	A	B	C	D	E	F (min.)	G (min.)
60 cm modeller	600	510	60 (1) 63 (2)	560	480	60	200
75 cm modeller	750			560			
90 cm modeller	900			840			



(1) X=8 mm

(2) X=4 mm

## GASHÄLLEN SÄTTS FAST

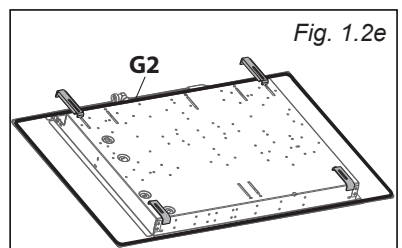
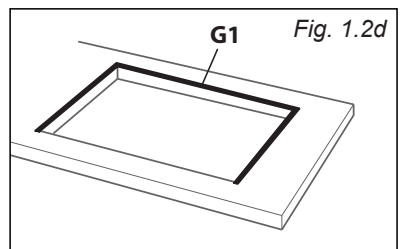
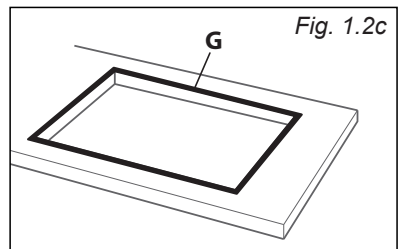
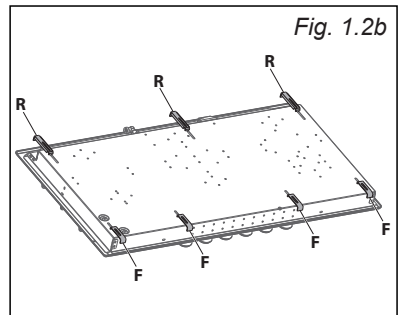
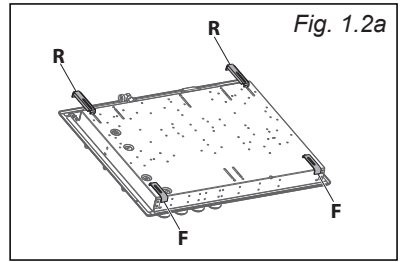
Till varje gashäll medföljer det ett installationskit innehållande beslag och skruvar för fastsättning av hällen till bänkskivan med en tjocklek på 30–40 mm.

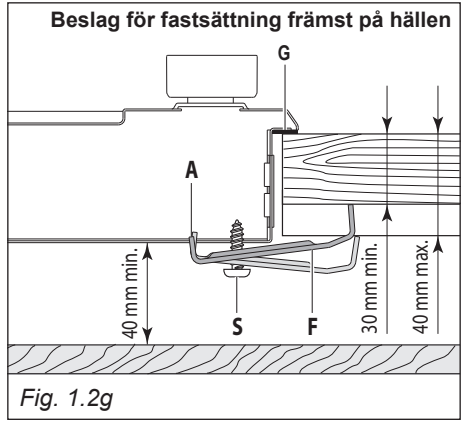
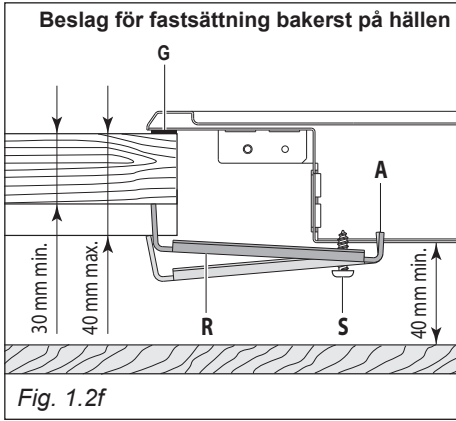
### **60 cm / 75 cm modeller (fig. 1.2a):**

Installationskitet innehåller 2x typ "F" beslag (används till fastsättning främst), 2x typ "R" beslag (används till fastsättning bakerst) och 4 typer "S" skruvar.

**90 cm modeller (fig. 1.2b):** Installationskitet innehåller 4x typ "F" beslag (används till fastsättning främst), 3x typ "R" beslag (används till fastsättning bakerst) och 7 typer "S" skruvar.

- Utför utskärningen i bänkskivan som visas på fig. 1.1a.
- Modeller i fig. 1.1, 1.2, 1.6 och 1.7 på sida 30, 31: Montera tätningslistan på undersidan av hällen. Dra tätningslistan "G" övre hålen. Se till, att tätningslistan sluter tätt till bänkskivan, så det är fullständigt tätt mellan hällen och bänkskivan.
- Modeller i fig. 1.3, 1.4 och 1.5 på sida 30, 31: sätt på den längsta tätningslistan "G1" på vänster och höger sida samt på bakkanten (se fig. 1.2d).
- Montera beslagen "F" och "R" utan att dra åt skruvarna "S". Se till, att tapparna är korrekt monterade (se fig. 1.2f och 1.2g). Roter tapparna, så hällen kan monteras i utskärningen. För modeller i fig. 1.3, 1.4 och 1.5 på sida 30, 31. sätt på tätningslistan "G2" omkring hela plattan (se fig. 1.2e).
- Montera hällen i utskärningen. Kontrollera att den är korrekt positionerad.
- Se till, att beslagen "F" och "R" är korrekt monterade. Tappen "A" ska in i hålet enligt fig. 1.2f och 1.2g.
- Dra åt skruvarna "S", och se till att hällen är ordentligt fastspänd.
- Om tätningslistan inte sluter riktigt tätt till bänkskivan i hörnen, kan hörnradien ( $\leq R4$ ) försiktigt skäras till lite med en sticksåg. Var försiktig så du inte skadar bänkskivan.







## VENTILATIONSKRAV

Spisen måste installeras av en behörig elektriker och måste ske enligt med gällande regler om ventilationskrav. Användning av en gasspis leder till att det bildas värme, fukt och förbränningsrester på uppställningsplatsen. Se till att rummet där gasspisen står är väl ventilerat. Vädra, öppna ventilationsöppningar eller slå på fläkten. Om gasspisen används intensivt under en längre period kan en ökad ventilation behövas, till exempel genom ett öppet fönster eller att spisfläkten ställs in på en högre effekt.

## VAL AV LÄMPLIG UPPSTÄLLNINGSPLOTS

Rummet där spisen installeras bör ha en naturlig lufttillförsel enligt lokala föreskrifter. Lufttillförseln måste komma från en eller flera ventilationsöppningar i ytterväggen på min. 100 cm<sup>2</sup> (eller enligt gällande lagar och regler i uppställningslandet).

Ventilationsöppningarna bör göras så nära golvet som möjligt och företrädesvis på motsatta sidor av fläkten.

Ventilationsöppningarna, inomhus och utanför, får under inga omständigheter blockeras. Om dessa öppningar inte är möjliga är det nödvändigt att lufttillförseln kan komma från angränsande utrymmen med ventilation (inte i sovrummet) enligt gällande lagar och förordningar. I det här fallet kan det släppa in luft genom köksdörren.

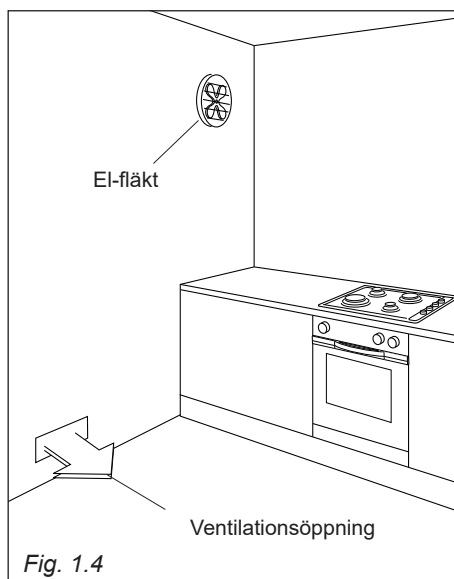
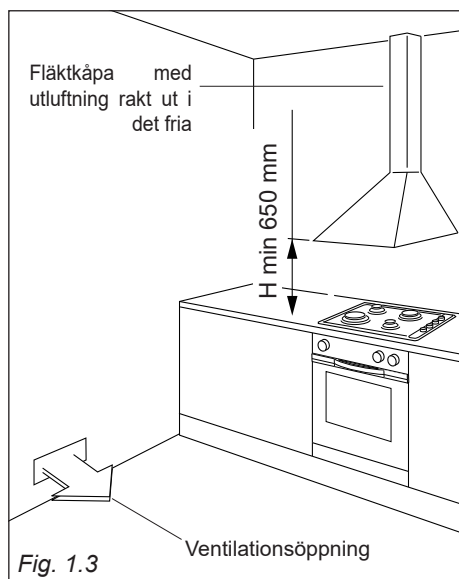
## FLÄTKÅPA / FLÄKT

En flätkåpa med utluftning rakt ut i det fria krävs enligt gällande lagar och förordningar (fig. 1.3).

Om det inte finns någon möjlighet till en flätkåpa installeras en fläkt på ytterväggen eller ett fönster.

Fläkten bör ha kapacitet per. timme att cirkulera luft 3-5 gånger den totala volymen av köket. (fig. 1.4).

Fläkten får endast installeras i rummet om det finns lämpliga luftkanaler för lufttillförseln som beskrivs i avsnittet "Val av lämplig uppställningsplats."



## GASANSLUTNING

### Viktigt!

- Gasanslutningen samt omställning till en annan gastyp får endast utföras av en auktoriserad installatör. Denne är ansvarig för korrekt funktion på uppställningsplatsen.
- Gasanslutningen ska vara placerad så att anslutningen kan göras inne i eller utanför köksmodulen. Spärrhanen ska vara lättillgänglig och synlig, ev. efter öppnande av köksluckan.
- Kontakt den lokala gasdistributören för att få information om gastypen och jämför den med noteringarna på typskylten.
- Hällen ansluts inte till en avgasledning. Följ de gällande installationsföreskrifterna vid uppställning och anslutning, speciellt de gällande ventilationsföreskrifterna.
- Gasanslutningen ska utföras enligt gällande regler och direktiv på uppställningsplatsen.
- Gasdistributörens och byggnadsnämndens gällande regler ska också följas.
- Gasanslutningarna, gasslangen och strömsladden kan bli skadade av uppvärmningen, när hällen används. Se till, att gasslangen och strömsladden på hällen inte berör kraftigt uppvärmda delar av gashällen. Gasslangen och Gasslangen och anslutningsarmaturerna på hällen får inte beröras av den varma förbränningsgasen.
- Flexibla anslutningsledningar kan skadas, om de inte ansluts korrekt. Flexibla anslutningsledningar ska anslutas således, att de inte kan komma i beröring med köksmodulernas rörliga delar (t ex en låda) och inte utsätts för mekanisk belastning.
- Efter inbyggnad av hällen, ska denna ställas in till de lokala gasförhållandena. Gasanslutningens täthet kontrolleras.

Tillverkaren/återförsäljaren fransäger sig allt ansvar för person- eller produktskada som orsakats av underlåtenhet att följa ovanstående föreskrifter.

### Gällande för Danmark, Sverige och Finland:

Denna häll är avsedd för antingen naturgas, gasol eller stadsgas\* (kontrollera typskylten på produkten).

- Justerad för naturgas och kan omjusteras till gasol 30 mbar och stadsgas 8 mbar.
- Justerad för gasol 30mbar och kan omjusteras till naturgas och stadsgas 8 mbar.
- Justerad för stadsgas 8 mbar och kan omjusteras för gasol 30 mbar och naturgas.

\* Gäller inte för Finland.

Om omreguleringskittet inte medföljer apparaten kontaktas butiken, där apparaten är inköpt.

### Gällande för Norge

Denna häll är uteslutande avsedd för gasol (kontrollera typskylten på produkten). Hällen kan inte omjusteras till annan gastyp. Om det medföljer ett omreguleringskit, kan detta inte användas i Norge.

## APPARATEN ANSLUTS TILL GAS

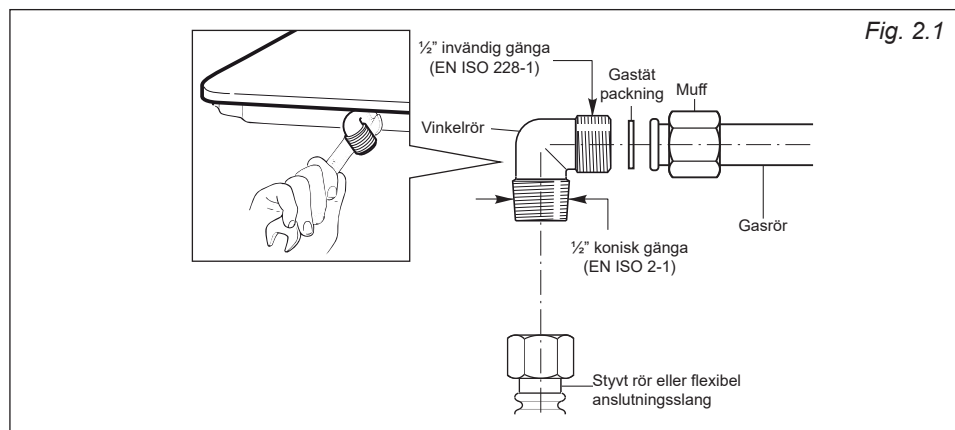
Gasanslutningen, fig. 2.1 består av:

- Muff
- Vinkelrör
- Gastät packning

**Gashällar ska anslutas enligt gällande regler och direktiv. Anslutning av gas och omställning till annan gastyp får endast utföras av en auktoriserad fackman, som därefter är ansvarig för korrekt funktion på uppställningsstället.**

Man ska speciellt se till att det finns tillräcklig ventilation.

- Om man använder en flexibel slang, kontrollera att den inte kommer i kontakt med rörliga delar.
- Baksidan på kabinettet är nedsänkt, vilket ger plats till anslutningsslangen.
- Gasanslutningen kan placeras i önskad riktning (men aldrig i en vågrät eller lodrät position) efter att vinkelröret och muffen har lossats.
- Den gastäta packningen garanterar försegling av gasanslutningen. Vi rekommenderar att den gastäta packningen byts ut, om den är sliten, defekt eller deformerad.
- Kontrollera att anslutningarna är ordentligt täta med hjälp av en såpalösning. Använd aldrig öppen eld.



## **VID ANSLUTNING MED STYVT RÖR ELLER FLEXIBEL SLANG KONTROLLERAS FÖLJANDE:**

- Använd alltid godkänt rör/slang men hänsyn till uppställningslandets gällande lagar och regler. Den flexibla slangen ska vara avsedd för vald gastyp.
- Vid gasanslutning med styvt rör får gasröret inte utsättas för belastning.
- Se till att den flexibla slangen inte kläms, böjs, vrids eller sträcks, varken när apparaten används eller när den är avstängd.
- Den flexibla slangen får inte vara längre än 2000 mm (eller enligt uppställningslandets gällande lagar och regler), och får inte vara i direkt kontakt med skarpa kanter, hörn eller rörliga delar. Använd bara en flexibel slang. Anslut aldrig med två flexibla slangar.
- Den flexibla slangen ska vara lättillgänglig i hela dess längd. Om den har ett hållbarhetsdatum, ska detta efterföljas.
- Om det används en flexibel slang som inte är helt av metall, kontrolleras det att slangen inte kommer i direkt kontakt med hällen eller andra värmekällor med en temperatur på 70 °C eller däröver (eller enligt uppställningslandets gällande lagar och regler).
- Slangen får inte utsättas för överdriven direkt värme.
- Slangen / röret ska omgående bytas ut, om det finns tecken på skada.
- Den flexibla slangen ansluts till en permanent gasanslutning, och ska vara placerad så att slangen fritt hänger nedåt.
- En gasregulator enligt uppställningslandets gällande lagar och regler installeras, när man använder gasol.
- Stäng för gasen, när apparaten inte används.
- Slangen / röret får inte rengöras med rostborttagningsmedel, soda-, alkali-, ammoniak-, syrahaltiga rengöringsmedel.

### **Efter gasanslutningen kontrolleras följande:**

- Kontrollera att anslutningarna är ordentligt täta med hjälp av en såpalösning. Använd aldrig öppen eld.
- Kontrollera att de använda gasmunstyckena är av korrekt märke med hänsyn till den valda gastypen. Om detta inte är fallet, se avsnittet: "Gasunderhåll".
- Byt ut gastäta packningar, om de visar tecken på skada eller ändrar form. De gastäta packningar är dem, som säkrar en god och tät gasanslutning.

# GASUNDERHÅLL

Gällande för Danmark, Sverige och Finland:

<b>Brännare och dysor – kat. III 1a 2H 3B/P</b> <span style="border: 1px solid black; border-radius: 50%; padding: 2px;">DK</span> <span style="border: 1px solid black; border-radius: 50%; padding: 2px;">SE</span>					
<b>Brännare och dysor – kat. II 2H 3B/P</b> <span style="border: 1px solid black; border-radius: 50%; padding: 2px;">FI</span>					
Brännare	Nominell värmeeffekt [kW]	Reducerad värmeeffekt [kW]	<b>Gasol</b> G30 30 mbar G31 30 mbar	<b>Naturgas</b> G20 20 mbar	<b>Stadsgas*</b> G110 8 mbar
			Ø dysor [1/100 mm]	Ø dysor [1/100 mm]	Ø dysor [1/100 mm]
Liten (A)	1,00	0,40	50	77	145
Mellan (SR)	1,75	0,45	66	101	192
Stor (R)	3,00	0,75	87	129	280
Trippelbrännare, kompakt (TRC)	3,50	1,50	92	139	340
Trippelbrännare (TR)	3,80	1,50	98	141	350
Dual (DB) - Innersta flaman	0,80	0,40	46	70	130
Dual (DB) - Yttersta flaman	3,40	1,50	65 (x2)	99 (x2)	250 (x2)

\*Inte gällande för Finland

## Gäller för Norge

<b>Brännare och dysor – kat. I 3B/P</b> <span style="border: 1px solid black; border-radius: 50%; padding: 2px;">NO</span>			
Brännare	Nominell värmeeffekt [kW]	Reducerad värmeeffekt [kW]	<b>Gasol</b> G30 30 mbar G31 30 mbar
			Ø dysor [1/100 mm]
Liten (A)	1,00	0,40	50
Mellan (SR)	1,75	0,45	66
Stor (R)	3,00	0,75	87
Trippelbrännare, kompakt (TRC)	3,50	1,50	92
Trippelbrännare (TR)	3,80	1,50	98
Dual (DB) – Innersta flaman	0,80	0,40	46
Dual (DB) – Yttersta flaman	3,40	1,50	65 (x2)

Obligatorisk ventilationsöppning = (2 m <sup>3</sup> /h x kW)	
Brännare	Nödvändig lufttillförsel [m <sup>3</sup> /h]
Liten (A)	2,00
Mellan (SR)	3,50
Stor (R)	6,00
Trippelbrännare, kompakt (TRC)	7,00
Trippelbrännare (TR)	7,60
Dual (DB) – Innersta flamman	1,60
Dual (DB) – Yttersta flamman	6,80
Dual (DB) – Innersta + yttersta flamman	8,40

### Smörjning av gaskranar

Om det finns problem med gaskranarna anlitas service.

#### **VIKTIGT!**

**Använd endast originalreservdelar.**

**Tillverkaren/distributören kan inte hållas ansvarig för person- och/eller produktskador som uppstått på grund av användning av icke-originalreservdelar.**

## BYTE AV MUNSTYCKE

Om dysorna inte är bifogade kan de beställas genom butiken där apparaten har köpts.

Välj dysor enligt dysor- och brännarschemat. Dysdiametern anges på dysan.

## BYTE AV MUNSTYCKE

Dysorna byts enligt nedanstående anvisningar:

- Avlägsna grytgaller och brännarhuvud, brännarlock och brännarbas från hällen.
- Använd en skiftnyckel för att ersätta dysan "J" (figs. 2.2a, 2.2b, 2.2c, 2.2d) med dysor som passar till gastypen.

**Obs: Det är inte nödvändigt att reglera primärluften.**

### Liten, mellan och stor brännare

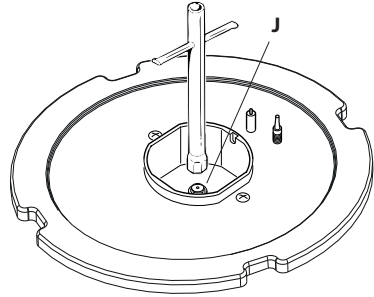


Fig. 2.2a

### Trippelbrännare (kompakt)

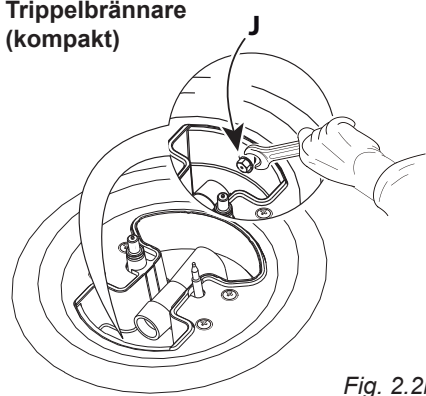


Fig. 2.2b

### Dual brännare

Munstycke till den innersta brännaren

Munstycke till yttersta brännaren

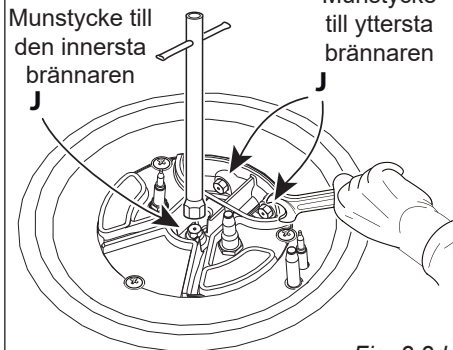


Fig. 2.2d

### Trippelbrännare

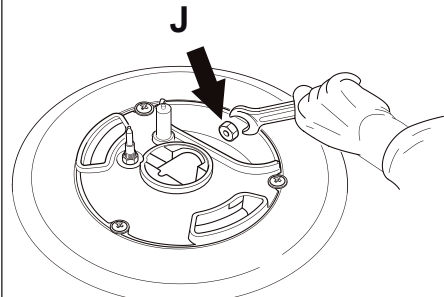


Fig. 2.2c

## JUSTERING AV BRÄNNARENS MINIMUMNIVÅ

Minimumlågan skall ha en längd på ca 4 mm och stanna tänd även med en snabb förändring från maximum till minimum.

Reglering av minimumlågan:

- Koppla in brännaren.
- Vrid vredet till minimum.
- Dra av vredet.
- Med en skruvmejsel vrids skruven "A" tills lågan har en ordentlig längd (fig. 2.3).
- **Modeller med dualbrännare:** Ställ in minimumnivån som beskrivs ovan. Minimumnivån ska ställas in separat och en åt gången för båda brännarna (innersta och yttersta brännaren).

**Normalt för G30 / G31 (LPG) måste bypass skruven försiktigt fästas.**

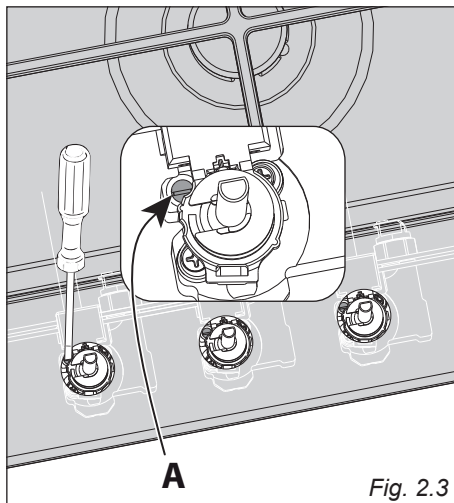


Fig. 2.3



# 3 EL-ANSLUTNING

Hällen levereras med en kontakt som är godkänd i EU, som dock inte får användas i en dansk installation, då hällen därmed inte jordförbinds enligt Stærkstrømsbekendtgørelsen. Utbyte till dansk kontakt utförs av en utbildad fackman. Alternativt kan man använda en adapter för övergång mellan Schuko-stickkontakt och danskt jordningssystem. Se till, att stickkontakten är lättillgänglig efter inbyggnad av hällen.

Risk för att komma till skada! Den elektriska installationen ska utföras av en auktoriserad elinstallatör med hänsyn tagen till de svenska bestämmelserna och de av den lokala elleverantören fastställda föreskrifterna. Installation och reparation utförd av icke fackmän kan medföra betydlig fara för användaren och omfattas inte av reklamationsordningen.

Installation, underhåll och reparation utförd av icke fackmän kan medföra betydlig risk för användaren.

Installation, underhåll och reparation ska bara utföras av auktoriserad fackman.

- En skadad häll kan betyda fara för säkerheten. Kontrollera därför hällen för synliga skador, innan den monteras. Ta aldrig en skadad häll i bruk!
- De anslutningsdata (frekvens och spänning), som finns angivet på hällens typskylt, ska ovillkorligen stämma överens med de existerande förhållandena på uppställningsstället för att undvika skador på hällen. Kontrollera detta före anslutning. Om du är osäker bör du kontakta en elinstallatör.
- Om stickkontakten inte är tillgänglig, eller anslutning ska ske till en **fast installation**, ska man kunna avbryta på gruppströmbrytaren. Vid gruppströmbrytare avses kontakt med

en kontaktöppning på minst 3 mm, här under LS-kontakter, säkringar och reläer (EN 60335).

- Elsladden får inte komma i direktkontakt med värmekällor med en på upp till 50 °C över rumstemperaturen.
- Efter installation ska stickkontakten vara lättillgänglig.
- **Notera: Förgreningsdosor och förlängningssladdar ger inte den nödvändiga säkerheten (risk för brand) och bör därför inte användas vid anslutning av hällen.**
- Beröring av spänningsförande anslutningar samt ändring av den elektriska och mekaniska uppbyggnaden kan vara farlig för användaren och medföra funktionsstörningar på hällen. Öppna aldrig hällens kabinet.
- Defekta delar får bara bytas ut mot originaldelar. Bara om detta efterföljs, kan det garanteras, att säkerhetskraven är uppfyllda.

Hällen ska vara fullständigt frånkopplad från elnätet under installation, underhåll och reparation.

Se till, att en av följande villkor är uppfyllt:

- **Säkringarna i installationen är frånslagna.**
- **Skrusäkringarna i installationen är helt urskruvade.**
- **Kontakten är utdragen (om det finns någon).**

Dra aldrig i elsladden på en häll med kontakt, utan i själva stickkontakten, när hällen ska kopplas från elnätet.

Hällens elektriska säkerhet kan bara garanteras, när det är etablerat föreskriven jordförbindelse. Denna grundläggande säkerhetsföreskrift ska vara i ordning. Vid tvivel bör elinstallationen kontrolleras av en fackman.

## EL-KABEL

TYP "H05V2V2-F"

Värmetålig upp till 90 °C.

220-240 V 50/60 Hz

3 x 0,75 mm<sup>2</sup> (\*) (\*\*)

(\*) Fast anslutning.

(\*\*) Fast anslutning.

## UTBYTE AV ELSLADD

**WARNING: Personskador som följd av elektrisk stöt!**

**Anslutningsladden får bara bytas ut av en auktoriserad elektriker och enligt gällande säkerhetsbestämmelser och enligt det lokala elbolagets föreskrifter.**

Anslutning av kabeln:

- Lossa locket till anslutningsboxen genom att sätta in en flat skruvmejsel i krokarna "A" (Fig. 3.1).
- Öppna avlastningen genom att skruva ut skruven "F" (Fig. 3.2). Skruvarna i kopplingsplinten skruvas ut.
- Sätt i lämplig kabel som beskrivs nedanför i avlastningen.
- Anslut fas, noll och jord som visas på anslutningsdiagrammet Fig. 3.3.
- Dra kabeln på plats och sätt fast den med avlastningen.
- Stäng locket (kontrollera att krokarna "A" är korrekt isatta).

**NOTERA: Jordledningen ska vara 3 cm längre än de andra.**

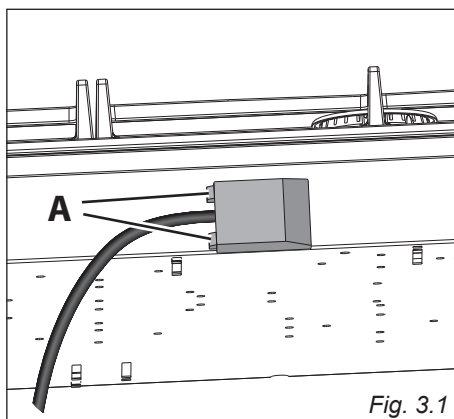


Fig. 3.1

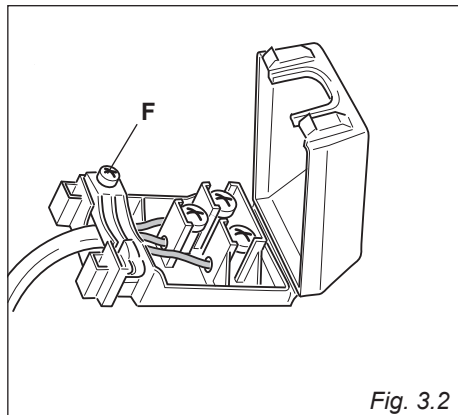


Fig. 3.2

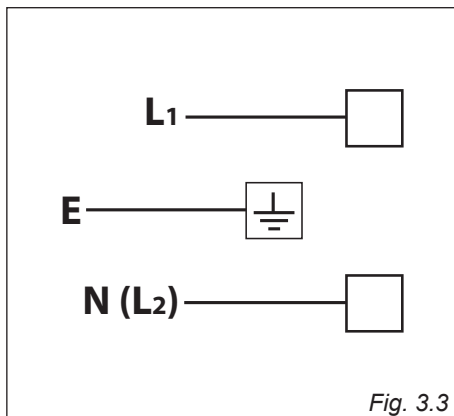


Fig. 3.3





# TILL ANVÄNDAREN

# 1

## ÖVERSIKT ÖVER GASHÄLLARNAS SAMT TEKNISKA DATA

Fig. 1.1

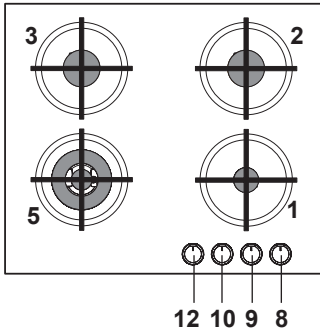


Fig. 1.3

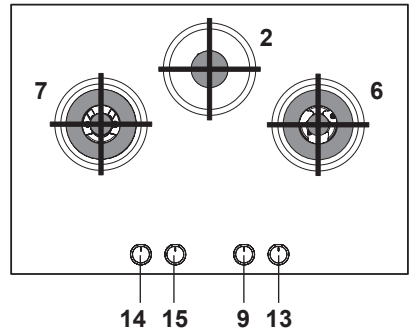


Fig. 1.2

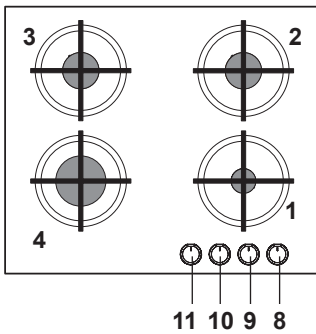


Fig. 1.4

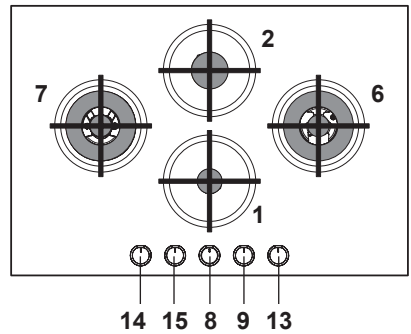


Fig. 1.5

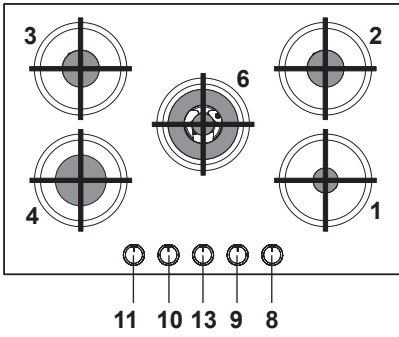


Fig. 1.7

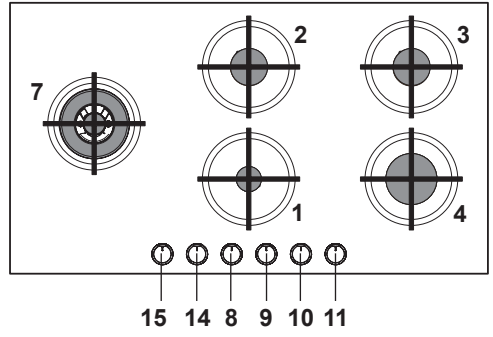
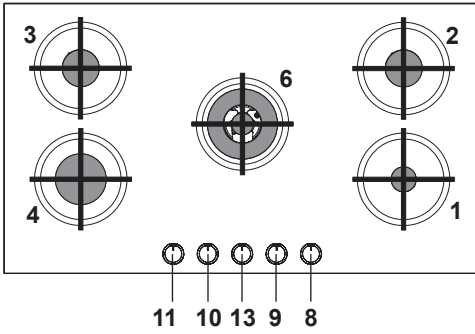


Fig. 1.6



## GASBRÄNNARE

1. Liten brännare (A)	1,00 kW
2. Mellan brännare (SR)	1,75 kW
3. Mellan brännare (SR)	1,75 kW
4. Stor brännare (R)	3,00 kW
5. Tredubbla brännare, kompakt (TRC)	3,50 kW
6. Trippelbrännare (TR)	3,80 kW
7. Dual (DB)*	4,20 kW

(\*) **VIKTIGT: Dualbrännaren används med två kontrollknappar. En knapp till den innersta flamman och en kontrollknapp till den yttersta flamman. Den innersta och den yttersta flamman kan användas både individuellt och tillsammans. Efter användning var noga med att kontrollera, att båda kontrollknapparna står på släckt “●”.**

## BESKRIVELSE AF BETJENINGSPANELET

8. Kontrollknapp (1)
9. Kontrollknapp (2)
10. Kontrollknapp (3)
11. Kontrollknapp (4)
12. Kontrollknapp (5)
13. Kontrollknapp (6)
14. Kontrollknapp (7), innersta flamman
15. Kontrollknapp (7), yttersta flamman

## OBS

- Hällen är utrustad med effektvred med elektronisk tändning.
- Spisen är utrustad med en säkerhetsventil-system som säkerställer att gastillförseln stoppas om lågan slocknar.

**WARNING:** Om lågan slocknar av misstag stängas gasen på vredet. Vänta ca. en minut innan brännaren slås på igen.

## FÖRSIKTIG

Användning av en gashäll leder till att det bildas värme, fukt och förbränningsrester på uppställningsplatsen. Se till att rummet där gashällen står är väl ventilerat. Vädra, öppna ventilationsöppningar eller slå på fläkten.

## FÖRSIKTIG




Om gashällen används intensivt under en längre period kan en ökad ventilation behövas, till exempel genom ett öppet fönster eller att spisfläkten ställs in på en högre effekt.



## 2 BRÄNNAREBETJÄNING

### GASBRÄNNARE

Med knappen tänds du brännaren och reglerar gaslågans styrka.  
(se fig. 2.1).

- symbol  Gastillförseln är spärrad
- symbol  Den starkaste lågan
- symbol  Den svagaste lågan

- √ Inställning på den starkaste lågan ger en snabb uppvärmning.  
Inställningarna på den svagaste lågan ger en långsammare matlagning / hålla varm funktion.
- √ Om du vill växla från den starkaste till den svagaste lågan vrids vredet moturs till symbolen för den svagaste lågan.
- √ Andra temperaturinställningar uppnås genom att vrida vredet mellan symbolen för starkaste och svagaste lågan. Aldrig mellan den starkaste lågan och spärrad gastillförsel.

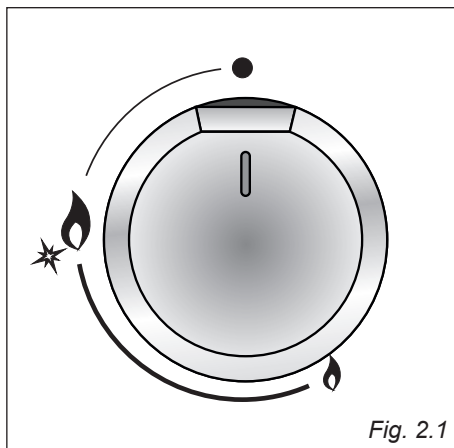


Fig. 2.1

**NOTERA: Den fysiska kontrollknappen och symbolerna kan variera från bilden.**


**Varning! Täck inte hällen med aluminiumfolie.**

**Försiktig!**  
Apparaten blir mycket varm. Håll barn borta från hällen.

**Obs: När apparaten inte används vrids vredet till spärrad gastillförsel. Stäng samtidigt gastillförseln vid gasflaskan eller kontrollera gastillförseln vid stadsgas / naturgas.**

## KOPPLA IN GASHÄLLEN

Följ anvisningarna nedan för antändning av brännarna.

1. Tryck in vredet och vrid det åt vänster (Fig. 2.2) till symbolen för den största lågan  (Fig. 2.1). Håll knappen tills lågan tänds. Om lågan inte tänds prova med en tändsticka.
2. Vredet släpps ett par sekunder efter lågan har tänts (ventilaktiveringsfördröjning).
3. Inställ vredet på önskad inställning.

Om lågan slocknar avstängs gastillförseln automatiskt. För att tända brännaren vrids vredet till gastillförseln stängd "●". Vänta minst en minut innan du gör ett nytt försök att tända gashälLEN.

Om det är svårt att slå på brännaren på starkaste lågan med din lokala gasförsörjning vrids vredet till svagaste lågan och sedan följs instruktionerna ovan.

Reglera lågan så att den täcks av kokkärlet och inte slår upp på sidorna av det. Eftersom de yttersta gaslågorna är hetare än i lågans mitt, ska kokkärlets botten täcka lågorna helt. Lågor som slår upp avger onödig värme, kan skada kokkärlets handtag och ökar risken för brännskador.

## DUALBRÄNNARE (BARA UTVALDA MODELLER)

Dualbrännaren är en mycket flexibel brännare, som ger olika möjligheter för en optimal tillagning. Den består av en flamma innerst och en flamma ytterst, **som kan användas individuellt eller tillsammans.**

Dualbrännaren används med två kontrollknappar:

- En knapp till den innersta flaman ("●", symbolen på kontrollknappen)
- En knapp till den yttersta flaman ("●" symbolen på kontrollknappen).

Dualbrännarens användningsmöjligheter:

- Lilla brännaren – bara den innersta flaman används.
- Snabba brännaren – bara den yttersta flaman används.
- High power brännaren – både den innersta och den yttersta flaman används samtidigt.



**VIKTIGT:** Efter användning av dualbrännaren ska man kontrollera, att kontrollknapparna står på släckt "●".

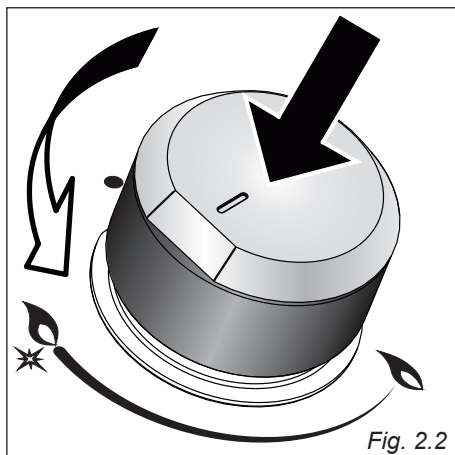


Fig. 2.2

## VAL AV BRÄNNARE

Kontrollpanelen visar vilken knapp som hör till vilken brännare. Välj brännare efter kokkärlets bottendiameter.

Brännare och kokkärl ska användas enligt nedanstående instruktioner:

### Brännarval beror på kokkärlets bottendiameter

Brännare	Minimum bottendiameter	Maximum bottendiameter
Liten	6 cm	14 cm
Mellan	16 cm	24 cm
Stor	24 cm	26 cm
Trippel, kompakt	26 cm	28 cm
Trippel	26 cm	28 cm
Dual (bara innersta flammen) (*)	6 cm	14 cm
Dual (bara yttersta flammen) (*)	26 cm	28 cm
Dual (innersta+yttersta flammen)	26 cm	28 cm
Wok (**)	-	Max 36 cm

### Använd inte kokkärl med konkav botten

(\*) **med galler till kokkärl med liten bottendiameter: min. 6 cm i diameter.**

(\*\*) **bara till modeller med trippelbrännare (kompakt), trippelbrännare eller dualbrännare och med medföljande wok-galler.**

- Använd kokkärl med de mått som anges i tabellen. Om kokkärls bottendiameter är för liten står kokkärl inte tillräckligt säkert. Om kokkärl med för stor diameter upptill används kan den heta gasen som strömmar ut åt sidorna under kokkärl skada bänkskiva eller panelklädd vägg som inte är värmebeständig. Tillverkaren/distributören tar inget ansvar för den typen av skador.
- Tänk på att det inte är kokkärls bottendiameter som anges utan diametern upptill när du köper kokkärl.
- Du kan använda alla sorters värmebeständiga kokkärl på gashällen.
- Använd helst tjockbottnade kokkärl eftersom de fördelar värmen jämnt. Kokkärl med tunn botten ökar risken för fläckvis vidbränning. Rör därför om ofta i kokkärl.
- Välj kokkärl som passar till brännaren. Stor bottendiameter = stor brännare, liten bottendiameter = liten brännare.
- Ställ alltid kokkärl på det medföljande gallret. Kokkärl får inte ställas direkt på brännaren.
- Placera kokkärl på gallret så att det inte kan tippa omkull. Det skulle dock kunna hända att det kan vicka till eller tippa omkull ändå.

**FÖRSIKTIGT!** Se till att kokkärl placeras mitt på brännarna för att skapa maximal stabilitet och uppnå optimal effekt.

Se till, att kokkärl inte är i beröring med kontrollknapparna, annars kan flammen överupphetta dem och skada dem.

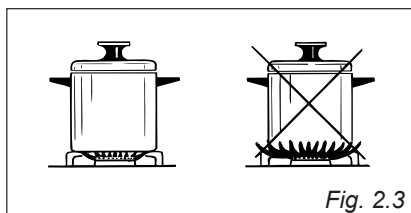


Fig. 2.3

## WOK-GALLER – BARA UTVALDA MODELLER, (figs. 2.4a - 2.4b, 2.5a - 2.5b, 2.6a - 2.6b)

Wok-gallret ska placeras ovanpå grytgallret på tredubbla brännare (kompakt), trippelbrännare eller dualbrännare (beroende på modell).

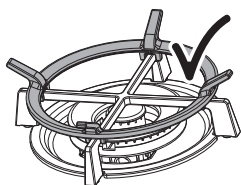
### Varning:

- Användning av wok utan wok-gallret kan skada brännaren.
- Använd inte wok-gallret till vanligt kokkärl med flat botten.

### VIKTIGT:

Wok-gallret **FÅR ENDAST** placeras ovanpå grytgallret på trippelbrännare (kompakt), tredubbla brännare eller dualbrännare (beroende på modell).

### MODELLER MED TRIPPELBRÄNNARE (KOMPAKT)



KORREKT



FELAKTIGT

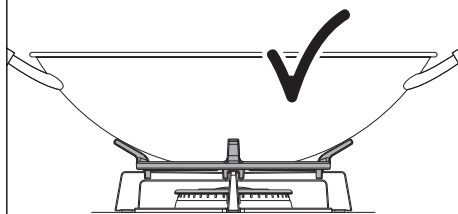


Fig. 2.4a

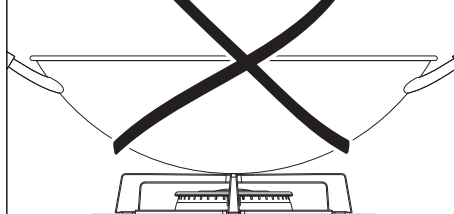
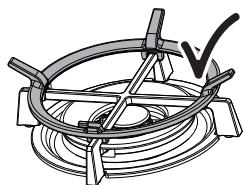
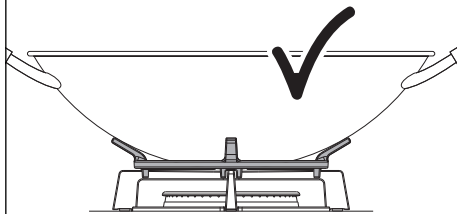


Fig. 2.4b

## MODELLER MED TRIPPELBRÄNNARE



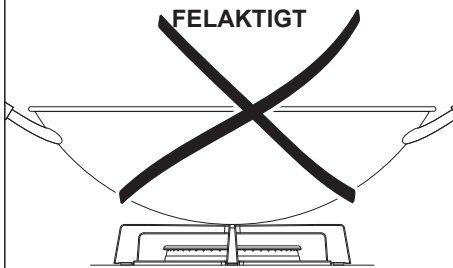
**KORREKT**



*Fig. 2.5a*

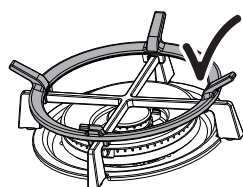


**FELAKTIGT**

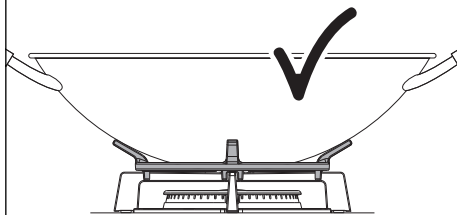


*Fig. 2.5b*

## MODELLER MED DUALBRÄNNARE



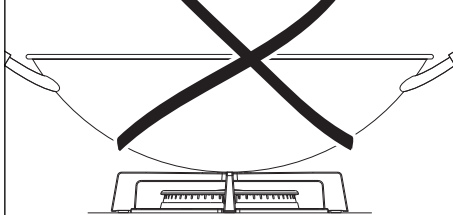
**KORREKT**



*Fig. 2.6a*



**FELAKTIGT**



*Fig. 2.6b*

## VIKTIG INFORMATION GÄLLANDE GRILLPLATTAN OCH DESS ANVÄNDNING



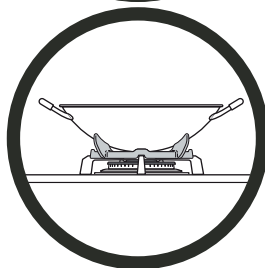
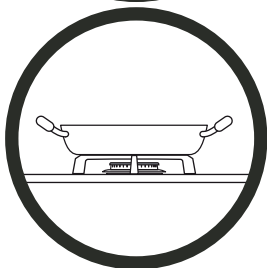
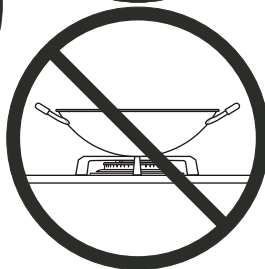
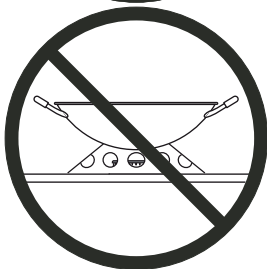
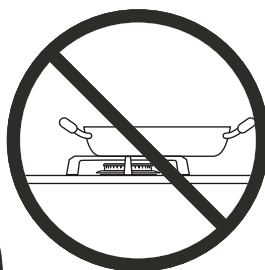
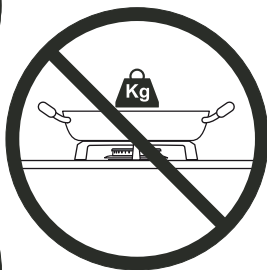
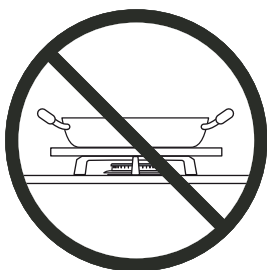
**VIKTIGT!** Använd inte kokkärl tillverkade av gjutjärn, terrakotta, sten samt fat etc. av eldfast material för grillning eller stekning: RISK för glasbrott på grund av extrem värmeöverföring vid strålning.

### INSTRUKTIONER FÖR KORREKT STEKNING

- Vid stekning får man endast använda aluminiumkokkärl (dessa kan ha en non-stick coating), som är max. 35x28 cm.
- Använd bara den största brännaren för stekning.
- Placera inte grillplattan, så den täcker flera brännare samtidigt.
- För att undvika skador på glasplattan, får grillplattan max. förvärmas i 5 minuter utan mat. Sänk därefter värmen, och placera maten på grillplattan.
- Använd aldrig grillplattan i mer än 50 minuter åt gången.

### VIKTIGA SÄKERHETSFÖRESKRIFTER

- Använd aldrig brännaren utan kokkärl eller kokkärl utan innehåll.
- Använd kokkärl med passande bottendiameter (se avsnittet: Val av brännare).
- Se till, att kokkärlet är placerat mitt på brännaren.
- Använd inte glasytan som en förvaringsplats.
- Använd bara de tillbehör som levereras tillsammans med produkten.



**VIKTIGT! Flamspridare får inte användas på brännaren. Fara för brott på glasplattan.**

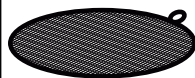


Fig. 2.7

# 3

## RENGÖRING OCH UNDERHÅLL

### GENERELT

- Se till att strömmen avbryts innan rengöring och underhåll av spisen.
- **Använd grytlappar när du arbetar med spisen.**
- **Installation, underhåll och reparation som utförs av icke auktoriserad kan medföra betydlig risk för användaren. Installation, underhåll och reparation får endast utföras av en auktoriserad fackman. Beröring av spänningsförande anslutningar samt ändring av den elektriska och mekaniska uppbyggnaden kan vara farlig för brukaren och medföra funktionsstörningar på gashällen. Öppna aldrig gashällens kabinett.**
- Det rekommenderas att rengöra spisen när den har svalnat. Speciellt de emaljerade delar.
- Var mycket försiktig så att det inte tränger in vatten i gashällen.
- Avlägsna omedelbart rester innehållande syra (citronsaft, vinäger) från ytorna.
- För att undvika skador på ytorna bör följande medel och föremål inte användas:
  - rengöringsmedel som innehåller soda, ammoniak, syra eller klorid
  - kalklösende rengöringsmedel på ugnnsfronten
  - skurmedel i pulver eller flytande form
  - rengöringsmedel som innehåller lösningsmedel
  - rengöringsmedel för rostfritt stål
  - diskmaskinsrengöringsmedel
  - rengöringsmedel för glas eller fönsterputsmedel
  - rengöringsmedel för glaskeramikhällar
  - hårda eller gamla disksvampar och borstar eller använda svampar som innehåller rester av skurmedel.
  - rengöringsvampar för glaskeramiska ytor
  - vassa metallskrapor
  - stålull
  - mekanisk rengöring på vissa ställen, exempelvis med putsmaskin eller liknande ugnrengöringsmedel
  - rostfria stålbollar\*.
- Rengör ytor med en fuktig trasa och använd milda, neutrala rengöringsprodukter. Torka med en ren och torr trasa.
- **VIKTIGT:** Använd inte slipmedel (t ex vissa typer av svampar) och/eller aggressiva rengöringsmedel (t ex kaustisk soda, produkter innehållande frätande ämnen), vilket kan orsaka reparerbara skador på ytan.
- **Använd aldrig ångrengörare för rengöring. Ångan kan komma åt strömförande delar och orsaka kortslutning.**

**WARNING:** Efter korrekt installation uppfyller spisen alla säkerhetskrav inom sin produktkategori. Se till att vara särskilt försiktig med hanteringen av baksidan och under spisen eftersom dessa ytor inte är avsedda för kontakt och kan därför innehålla skarpa kanter som kan orsaka skada.



## **GLASYTAN**

- Använd aldrig kraftiga rengöringsmedel, medel med skurande effekt som t ex grill- och ugnssprej, fläck- eller rostbortagningsmedel eller en svamp med repande yta.
- Damm och smulor tas bort med en fuktig trasa.
- Damm, fett och spill bör tas bort så fort som möjligt.
- Socker i fast eller flytande form, plast eller aluminiumfolie får inte komma i beröring med den varma hällen. Dessa ämnen smälter, klistrar sig fast och kan vid avkylning orsaka repor eller brott på hällen. Om det ändå skulle komma i beröring med hällen, ska man stänga av den och avlägsna sockret, plasten eller aluminiumfolien från den fortfarande ljumma hällen. Du ska använda en glasskrapa för att avlägsna det med. Var försiktig så att du inte bränner dig på den varma hällen.
- Använd aldrig ångrengöringsmedel för rengöring av hällen. Ångtrycket kan medföra bestående skador på ytan och på de strömförande delarna. Tillverkaren/importören kan inte hållas ansvariga för skador, som beror på användning av ångrengöringsapparater.

**Använd aldrig kraftiga rengöringsmedel, medel med skurande effekt som t ex grill- och ugnssprej, fläck- eller rostbortagningsmedel eller en svamp med repande yta.**

## EMALJERADE DELAR

Alla emaljerade delar bör rengöras med en svamp och tvålvatten. Använd inte rengöringsmedel med slipande effekt.

Vi rekommenderar att du använder en mikrofiberduk.

Matvaror med högt syreinhåll såsom citronsaft, tomatsås, vinäger, etc. kan skada emaljytorna om de lämnas på ytan för länge.

## GASKRANAR

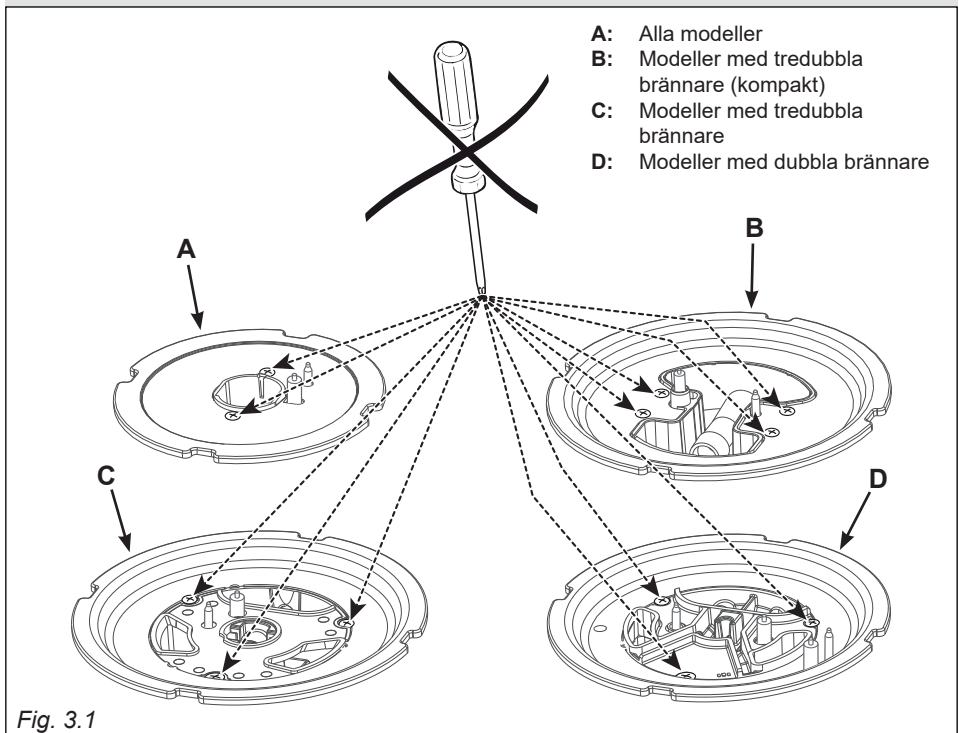
- Låt inte rengöringsmedel komma i kontakt med ventilerna.
- Den regelbunden smörjning av gaskranarna skall utföras av en specialist.
- I händelse av fel på gaskranarna anlitas service.

**Skruva aldrig av brännarnas fastspännings-skrivar (fig. 3.1).**

**Brännarplattorna får endast bortmonteras av auktoriserad tekniker.**

**Det kan uppstå skador på produkten, om säkerhetsföreskrifterna inte följs. Risk för person- och/eller produktskada.**

**Tillverkaren/återförsäljaren kan inte hållas ansvariga för skador orsakade på grund av felaktig/bristande installation/underhåll/ användning.**



## **BRÄNNARE**

Dessa ska rengöras med en svamp och såpvatten eller andra lämpliga icke-slipande/skurande rengöringsmedel. Torka med en mjuk trasa.

### **WARNING! Delarna är inte lämpliga för maskindisk!**

Om man lämnar spill på ytan under en längre tid, kommer ingredienserna innehållande syror t ex citronsaft, tomatsås, ättika och andra liknande produkter att skada ytan och resultera i en matt yta.

Det är mycket viktigt, att brännardelarna monteras korrekt. Risk för produkt- och/eller personskada.

Torka försiktigt av tändeledroden "S" (fig. 3.2, 3.4, 3.5, 3.6) och termoelementet "T" (fig. 3.2, 3.4, 3.5, 3.7) med en väl urvriden trasa. Tändeledroden får inte bli blöt; om den är våt, kan det inte bildas någon gnista.

Torka till sist av allt med en ren trasa. Se till, att också flammöppningarna är helt torra.

**Det är viktigt, att både tändeledroden och termoelementet rengörs försiktigt, men noggrant.**

**Notera: Tänd aldrig hällen utan brännarna. Fara för produktskada!**

## **KORREKT MOTERING AV LITEN, MELLAN OCH STOR BRÄNNARE (beroende på modell – din gashäll är kanske inte utrustad med alla dessa brännartyper – se sida 30, 31, 32)**

Det är viktigt att brännarhuvudet (F) och brännarlocket (C) monteras korrekt (se fig. 3.1 – 3.2). Risk för produktskada!

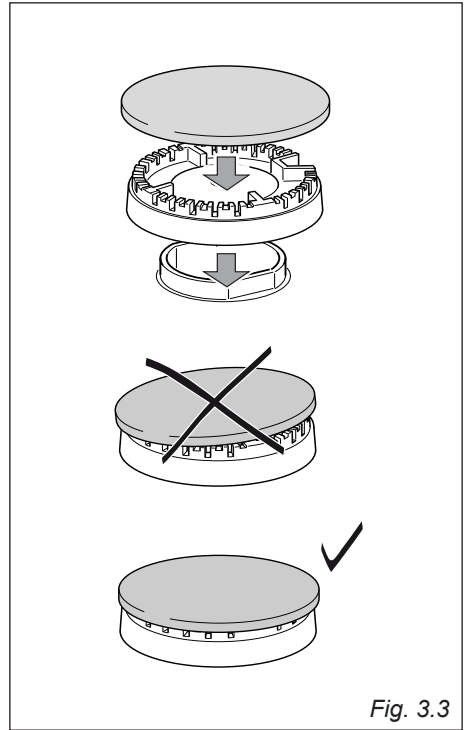
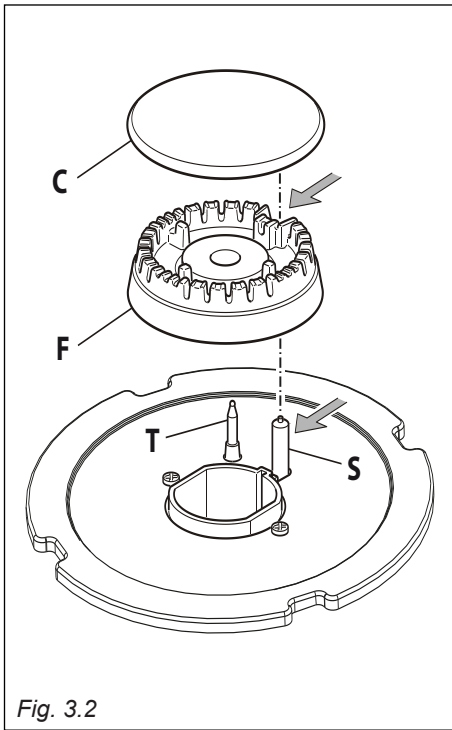
## **KORREKT MONTERING AV TREDUBBLA BRÄNNARE (KOMPAKT), TREDUBBLA BRÄNNARE OCH DUAL-BRÄNNARE (beroende på modell – din gashäll är kanske inte utrustad med alla dessa brännartyper – se sida 30, 31, 32)**

Se till att brännardelarna monteras i rätt ordning. Fara för produktskada!

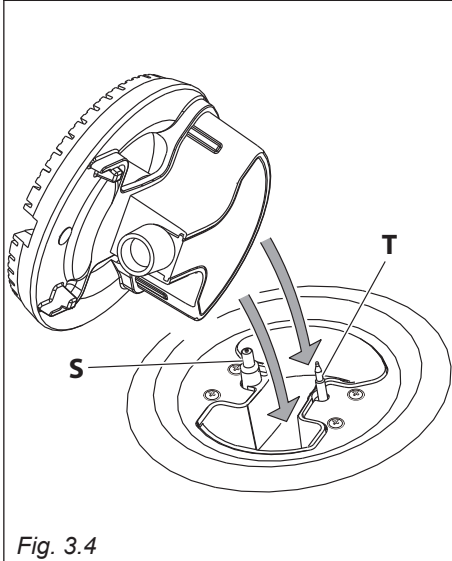
Sätt flammspidaren på brännarens nedersta del som visas med pilarna fig. 3.4, 3.5 och 3.6.

Brännaren får inte rotera efter montering av brännardelarna, fig. 3.7.

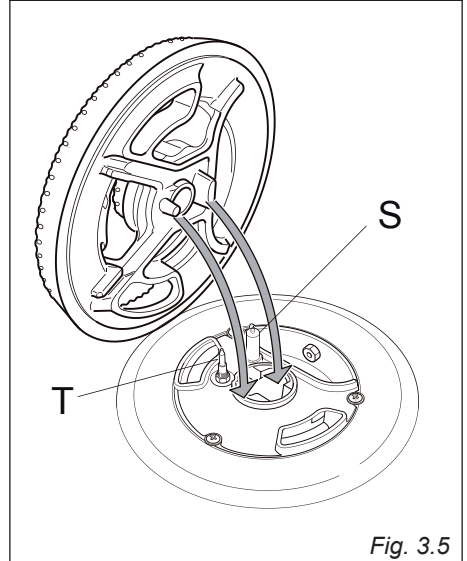
Placera brännarhuvudet "A" och brännarlocket "B" som visas på fig. 3.7 och 3.8.



**MODELLER MED TREDUBBLA  
BRÄNNARE (KONPAKT)**



**MODELLER MED TREDUBBLA  
BRÄNNARE**



# MODELLER MED DUALBRÄNNARE

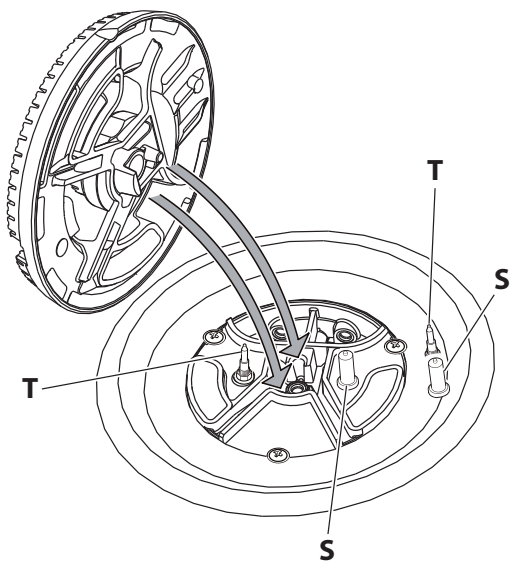


Fig. 3.6

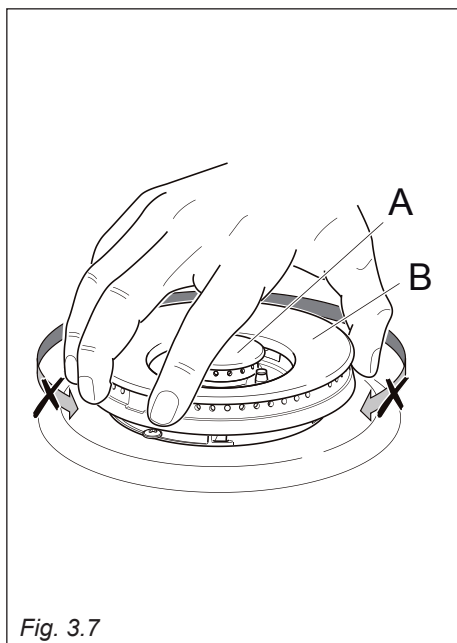


Fig. 3.7

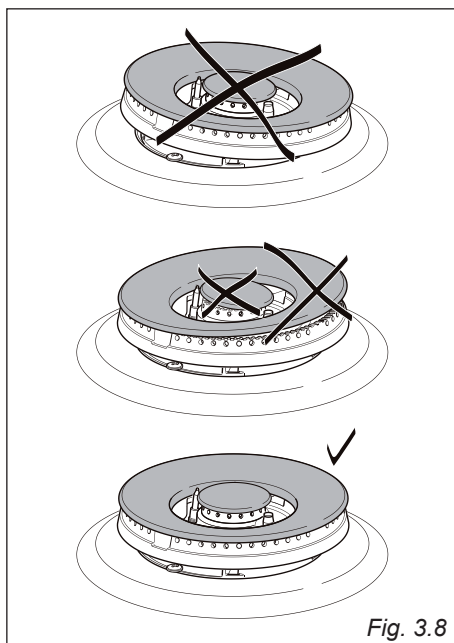


Fig. 3.8

## GRYTSTÖD

Dessa delar ska rengöras med en svamp och såpvatten eller andra lämpliga icke-slipande/skurande rengöringsmedel. Torka med en mjuk trasa.

**VARNING!** Delarna är inte lämpliga för maskindisk!

Efter rengöring ska de monteras korrekt (fig. 3.9).

Det är mycket viktigt, att man kontrollerar, att grytstöden är korrekt placerade. Risk för produkt- och/eller personskada.

Grytstöden ska stå i jämn nivå, och får inte kunna rotera.

**Observera: Kontinuerlig användning kan medföra en färgförändring på ytan omkring brännarna och stöden, motsvarande de områden som utsätts för värme. Detta är helt naturligt, och påverkar inte produktion funktion.**

STOR, MELLAN OCH LITEN  
BRÄNNARE (beroende på modell,  
kan din håll ha en eller flera av dessa  
brännare).

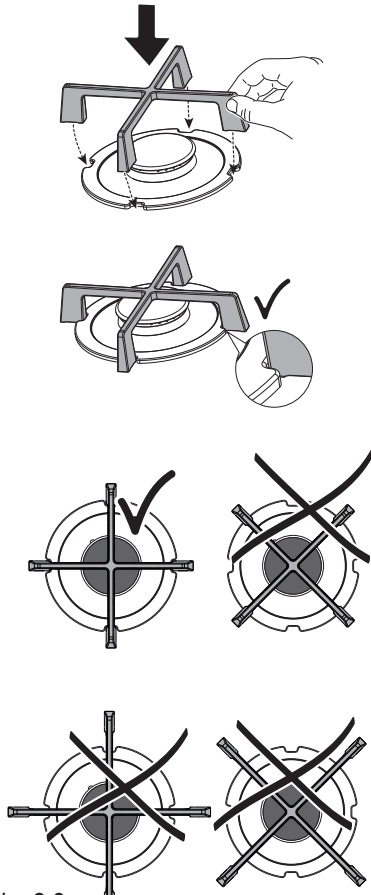
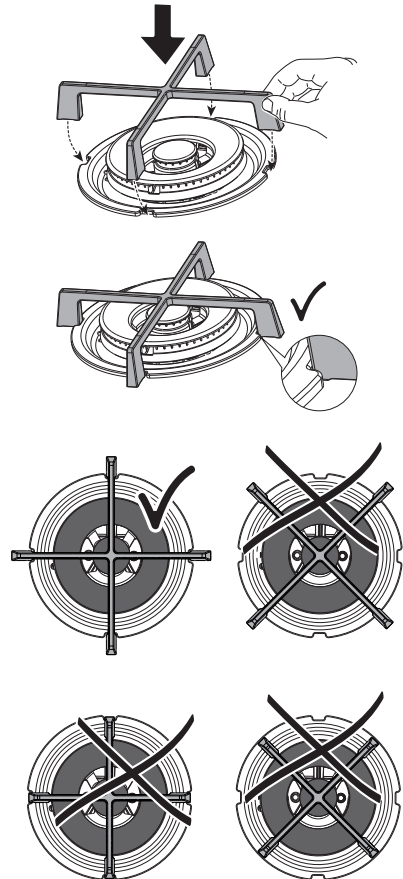


Fig. 3.9

TREDUBBEL (KOMPAKT), TREDUBBEL  
OCH DUBBEL BRÄNNARE (beroende  
på modell, kan din håll ha en eller flera av  
dessa brännare).



## **GARANTI**

Vi ger 2 års reklamationsrätt på fabrikations- och materialfel. Detta gäller från det dokumenterade köpdatum. Garantin inkluderar reparation och försändelse. Vid reparation insändas produkt till Garant Gruppen. Köpfakturan eller annan dokumentation från köpdatum måste bifogas.

### **Garantin gäller inte vid:**

- Fel och skador, som inte beror på fabrikations- eller materialfel.
- Om en ej yrkesutbildad har reparerat maskinen.
- När säkerhetsanvisningarna inte har följts.
- När installationsanvisningarna inte har följts.

### **Transportskador**

Eventuella transportskador måste anmälas omedelbart, och senast 24 timmar efter att varan är levererat. Annars kan kundens krav avvisas. En transportskada som fastställs vid återförsäljarens leverans vid kunden, är en sak mellan kund och återförsäljare. Om kunden själv arrangerar transporten, förpliktar leverantören sig inte vid ev. transportskador.

### **Omotiverade servicebesök**

Om du tillkallar en servicetekniker, och det visar sig att du själv kunde ha rättat till felet genom att t.ex. följa anvisningarna i bruksanvisningen eller genom att byta en trasig säkring i säkringsskåpet, kommer du att betala för besöket, eftersom garantin ENDAST täcker tillverkningsfel.

### **Företagsköp**

Företagsköp, är köp av produkter, som inte används i privat hushåll, men används till företag eller företagsliknande syfte (restaurang, lunchrum etc.), eller används till uthyrning eller annan användning, som inkluderar flera personer. I samband med företagsköp ges INGEN garanti, då produkten enbart är avsedd för vanligt hushållsbruk.

## **SERVICE**

För att begära service och reservdelar i Sverige, vänligen kontakt:

Senzum Field Service AB

Support tel. 013-479 00 10.

Öppet från 10.00 till 16.00 på vardagar, lunchstängt kl. 12.00-13.00.

Service anmäls på:

[www.senzum.com/support/witt](http://www.senzum.com/support/witt)

Tillverkaren/distributören kan inte hållas ansvarig för person och-/ eller produktskador som orsakats av instruktionerna i bruksanvisningen inte följs.

