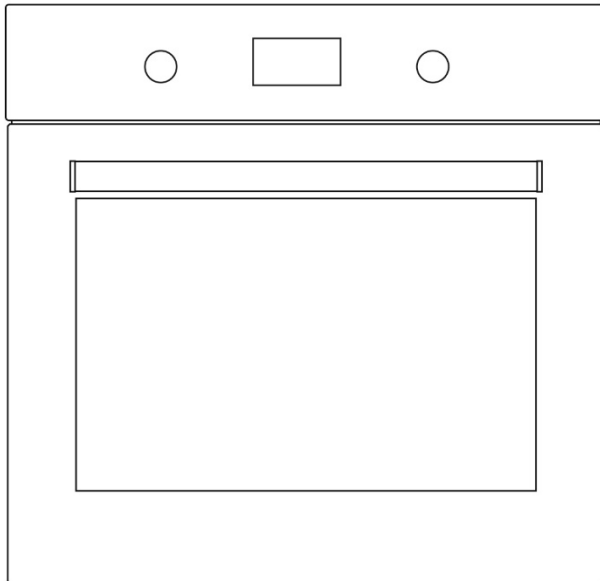


 ecotronic

EO451S_B

Sähköuuni
kalusteasennukseen

45 cm



Käyttö- ja asennusohjeet (FI)

Hyvä asiakkaamme

Kiitos, kun valitsit tuotteemme.

Käyttöohjeet auttavat sinua saamaan parhaimman ja tehokkaimmin hyödyn uudesta, ympäristöystävällisestä uunistasi, joka on valmistettu nykyaikaisessa tehtaassamme erittäin huolellisesti ja korkeita laatustandardeja noudattaen.

Lue tämä käyttöohje huolellisesti ennen uunin käyttöä, ja tallenna se myöhempää tarvetta varten. Oppaassa on myös ohjeet uunin pitkäaikaisen toiminnan varmistavaa hoitoa varten.

Huomautus:

Tämä käyttöohje koskee useampia malleja. Siksi jotkut kuvatuista ominaisuuksista saattavat puuttua omasta laitteestasi.

Osat, jotka on merkitty * , ovat lisätarvikkeita ja ostetaan erikseen.

Laite noudattaa sähkö- ja elektroniikkaromua koskevaa eurooppalaista lainsäädäntöä: 2012/19/EU.

Huomaa, että laitetta saa käyttää ainoastaan yksityisessä kotitaloudessa. Takuu raukeaa, jos laitetta käytetään kaupallisesti.

Varmista, etteivät lapset pääse käsiksi pakkausmateriaaleihin (muovipussit, styroksi), koska ne voivat olla vaarallisia. Hävitä ne asianmukaisesti paikallisia määräyksiä noudattaen.

TÄMÄ LAITE ON ASENNETTAVA VOIMASSA OLEVIEN, MM. OIKEIN TEHTYÄ MAADOITUSTA KOSKEVIEN MÄÄRÄYSTEN MUKAISESTI.

LAITETTA SAA KÄYTTÄÄ VAIN PAIKASSA, JOSSA ILMANVAIHTO ON RIITTÄVÄ. LUE OHJEET HUOLELLISESTI, ENNEN KUIN ASENNAT JA OTAT LAITTEEN KÄYTTÖÖN.

Sisällysluettelo

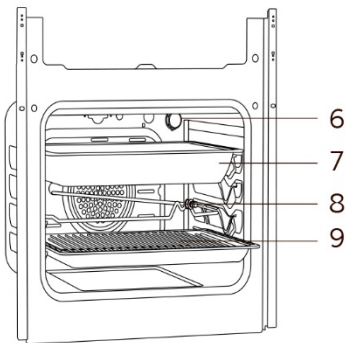
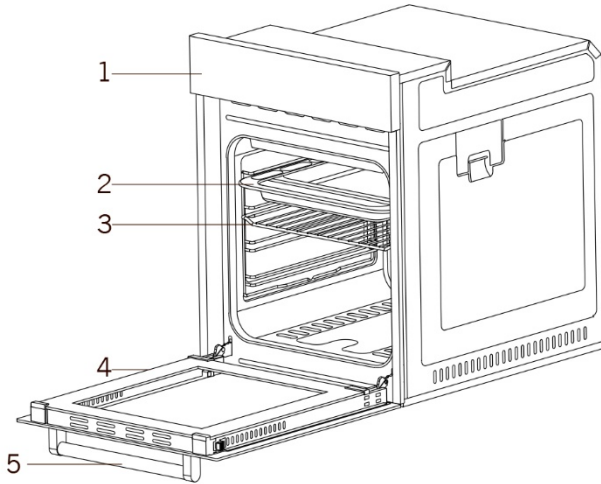
Tärkeät turvallisuusohjeet	5
Katsaus uunin osiin	7
Tekniset tiedot	8
Tuotteen asentaminen	9
Asennuksessa huomioitavat tärkeät turvallisuusohjeet.....	9
Uunin oikea sijoittelu	10
Sijoittelu ja asennus.....	10
Uunin asennus ja kiinnittäminen	13
* Mekaaninen ajastin:.....	17
Uunitoiminnot:	17
Kypsennystaulukko	20
Ohjelma.....	20
Paistolämpötila °C.....	20
Kannaketaso	20
Paistoaika (min)	20
Uunin normaali käyttö	21
Hoitaminen ja puhdistus	22
Uunilasien puhdistaminen	23
Varusteet ja lisätarvikkeet (merkitty tähdellä*)	26
Asianmukainen hävittäminen	27
Huolto:	29

Tärkeät turvallisuusohjeet

1. Varoitus: Uunin virransaanti on katkaistava, ennen kuin lamppu vaihdetaan.
2. Varoitus: Uunin virransaanti on katkaistava, ennen kuin liitoskotelo avataan.
3. Varoitus: Uunin varusteet kuumenevat käytön aikana. Pidä siis lapset etäällä, kun otat ritilöitä, peltejä jne. ulos uunista.
4. Varoitus: Tulipalon vaara! Älä laita esineitä uunin kuumille osille.
5. Varoitus: Sähköiskun vaara! Uunin virransaanti on katkaistava, jos se on vaurioitunut tai siinä on halkeamia.
6. Varoitus: Laite ja sen osat varusteet kuumenevat kovasti käytön aikana. Palovamman vaara. Pidä lapset kaukana uunista.
7. Uunin liitostiedot ovat tyyppikilvessä. Näiden tietojen on ehdottomasti vastattava asennuspaikan sähköjärjestelmän tietoja. Uuni on maadoitettava!
8. Uunin osat voivat muuttua erittäin kuumiksi grillitoiminnon aikana. Pidä lapset poissa uunilta.
9. Varoitus: Laitetta saa käyttää ainoastaan ruoan valmistukseen, kaikki muu käyttö (esim. huoneen lämmittäminen) on väärää käyttöä ja vaarallista.
10. Älä koskaan käytä höyrypesuria uunin puhdistamiseen. Höyry voi tunkeutua elektroniikkaan ja aiheuttaa oikosulun.
11. ÄLÄ IKINÄ yritä sammuttaa liekkejä tai tulta vedellä. Sammuta laite ja tukahduta liekit esimerkiksi kattilan kannella tai sammutuspeitteellä.
12. Älä koskaan käytä metallikaavinta, terässientä tai syövyttävää tai voimakkaasti hankaavaa puhdistusainetta lasipintoihin (esim. uunin luukkuun), koska ne voivat naarmuttaa ja vaurioittaa laitetta.
13. Muista aina sulkea uunin luukku kunnolla, kun olet laittanut ruoan uuniin. Varmista, ettei mitään uunin luukkuun ole jäänyt mitään kiinni.

14. Varo koskemasta uunin lämpövastuksiin.
15. Alle 8-vuotiaiden lasten ei pidä oleskella laitteen läheisyydessä ilman jatkuvaa valvontaa.
16. Yli 8-vuotiaat lapset ja henkilöt, joiden fyysiset, aistitoiminnalliset tai henkiset kyvyt ovat rajoittuneet tai joilta puuttuu kokemusta ja tietoa, saavat käyttää laitetta vain valvottuina ja saatuaan vastuulliselta aikuiselta ohjeet käyttöön liittyvistä vaaroista.
17. Uunia ei ole tarkoitettu käytettäväksi ulkoisella ajastimella tai kauko-ohjauksella.
18. Uuni on tarkoitettu ainoastaan käyttöön yksityisissä kotitalouksissa, ei kaupalliseen käyttöön eikä yritystoimintaan. Takuu raukeaa, jos uunia käytetään kaupallisessa yhteydessä.
19. Alle 8-vuotiaat lapset eivät saa puhdistaa tai hoitaa uunia, eivätkä lapset saa koskaan tehdä näitä ilman valvontaa.
20. Lapset eivät saa leikkiä laitteella. Katso, etteivät alle 8-vuotiaat lapset pääse käsiksi uunin ohjauspaneeliin tai virtajohtoon.
21. Varmista, että helposti syttyvät materiaalit, esim. paperi ja verhot, eivät pääse kosketuksiin laitteen kanssa. Älä koskaan laita helposti syttyviä materiaaleja uuniin tai sen päälle. Tulipalon vaara!
22. Sammuta laite aina käytön jälkeen.
23. Valtuutetun asentajan on tehtävä asennus voimassa olevien määräysten mukaisesti.
24. Älä koskaan yritä korjata tai tehdä muutoksia uuniin. Siinä tapauksessa takuu raukeaa.
25. Älä käytä uunia, jos sen virtajohto on vaurioitunut. Johto on heti vaihdettava valtuutetulla sähköasentajalla.
26. Älä koskaan nojaa uunin luokkuun tai istuudu avoimelle luukulle.
27. Älä koskaan tuki uunin aukkoja tai tuuletuskanavia.

Katsaus uunin osiin



1. Ohjauspaneeli
2. Leivinpelti
3. Ritilä
4. Uunin luukku
5. Kahva
6. Valo
7. Syvä paistopelti*
8. Grillivarras*
9. Ritilä peltiin *

Tekniset tiedot

Tiedot	Kalusteuni, 45 cm
Uunilampun teho	15-25 W
Lämpötilat	40 – 240 / maksimi °C
Alavastus	1000 W
Ylävastus	800 W
Turbovastus	1800 W
Grillitoiminnot	Pieni grillivastus 1000 W Suuri grillivastus 2000 W
Jännite ja taajuus	220 – 240 V AC, 50 – 60 Hz

Tekniset tiedot voivat muuttua ilman ennakoilmoitusta, koska politiikkanamme on kehittää tuotteitamme jatkuvasti. Tässä ohjekirjassa tai muussa mukana olevassa asiakirjassa ilmoitetut arvot on todennettu testauslaitoksissamme, jossa tuote on asennettu kuvattujen ohjeiden mukaisesti. Arvot voivat siis vaihdella käytöstä ja ympäristöstä riippuen. Ilmoitetut arvot ovat kaavamaisia, eivätkä välttämättä täysin vastaa oman tuotteesi teknisiä tietoja.

Tuotteen asentaminen

Varmista aina, että asennuspaikan sähkötiedot vastaavat ehdottomasti laitteen tyyppikilvessä annettuja tietoja. Uunin saa asentaa vain ammattilainen.

Asennuksessa huomioitavat tärkeät turvallisuusohjeet

1. TÄMÄ LAITE ON MAADOITETTAVA.
2. Uuni tulee liittää 220-240 V AC, 50/60 Hz virtalähteeseen ja 16 ampeerin sulakkeen taakse. Jos virtalähde poikkeaa tästä, ota yhteys valtuutettuun sähköasentajaan.
3. Uunin virtalähteen katkaisijaan on päästävä helposti käsiksi myös asennuksen jälkeen.
4. Jos pistoke on vaihdettava, on sen johdotus tehtävä seuraavasti:
 - Ruskea johto vaiheeseen
 - Sininen johto nollaan
 - Keltavihreä johto maahan
5. Uunin sähköliitännän saa tehdä vain maadoitettuun pistorasiaan, joka on asennettu voimassa olevien määräysten mukaisesti. Jos lähellä ei ole maadoitettua pistorasiaa, ota yhteys sähköasentajaan. Valmistaja ei vastaa esine- eikä henkilövahingoista, jotka johtuvat sopimattoman, maadoittamattoman pistorasian käytöstä.
6. Jos virtajohto on vaurioitunut, valtuutetun sähkötekniikon tai sähköasentajan on vaihdettava se välittömästi.
7. Varmista, ettei virtajohto pääse koskettamaan uunin kuumenevia osia.
8. Uuni pitää asentaa kaappiin, jossa ilmanvaihto on riittävä.
9. Ammattitaitoisen asentajan on asennettava ja kiinnitettävä uuni valmistajan ohjeiden mukaisesti.
10. Älä koskaan huolla tai puhdistu uunia, kun se on kytketty virtaan. Katkaise uunin virransaanti kokonaan ennen huoltoa ja puhdistusta.
Varoitus: Tarkista ennen asennusta, ettei laite ole vaurioitunut. Älä koskaan ota vaurioitunutta uunia käyttöön. Sähköiskun ja loukkaantumisen vaara!
11. Uunin tuuletin huolehtii ylimääräisen höyryn poistamisesta ja siitä, ettei uuni ylikuumene. Tuuletin käynnistyy paistamisen aikana ja jatkaa uunin jäähdyttämistä sen jälkeen, kun uuni on sammutettu. Ammattiasentajan on asennettava uuni kaappiin, jossa on riittävä ilmankierto

Uunin oikea sijoittelu

Uunin voi asentaa vakiomittaiseen, 450 mm leveään kaappiin tai aukolliseen komeroon (katso kuvat 2-4).

- Asennuskaapin pitää kestää 100 °C asteen kuumuutta.
- Molemmissa tapauksissa on jätävä tilaa riittävälle ilmankierrolle. Uunin taakse täytyy jättää 85 - 90 mm vapaata tilaa.
- Vieressä olevien kaappien pitää olla uunin kanssa tasossa.
- Jos uunin alla on laatikko, on uunin ja laatikon väliin asennettava lämpöeristyslevy.

Varoitus: Tuotetta ei saa asentaa kylmälaitteen viereen, koska uunin tuottama lämpö nostaa näiden laitteiden sähkönkulutusta.

Varoitus: Älä koskaan nosta uunia luukusta, äläkä laita painavia esineitä avoimelle luukulle tai tue itseäsi siihen.

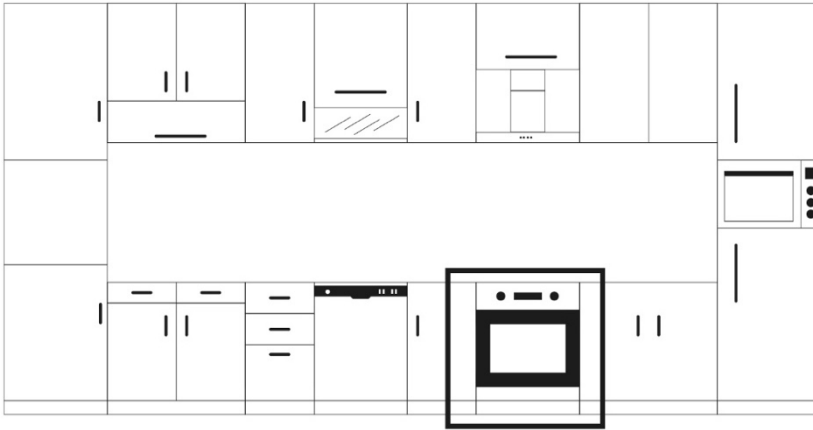
Sijoittelu ja asennus

Tuotteen sijainti päätetään ennen asennusta ja kytkentää. Tuotetta ei saa asentaa huoneeseen, jossa on hyvin voimakas ilmavirta.

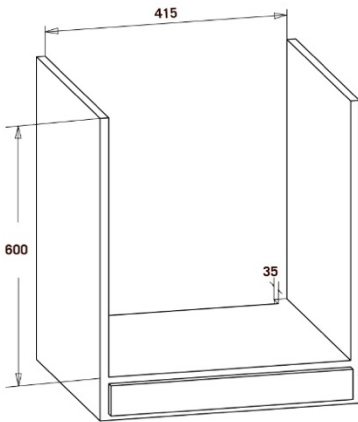
Laitte on painava. Sen kantamiseen tarvitaan aina kaksi henkilöä. Tuotetta ei saa vetää pitkin lattiaa, tuote- ja lattiavaurioiden vaara. Takuu ei kata väärän käsittelyn aiheuttamia vahinkoja.

Poista kaikki pakkausmateriaalit ja toimita ne asianmukaisesti kierrätykseen. Poista uunin sisältä pakkausmateriaalit, asiakirjat ja käyttöohjeet. Älä jätä pakkausmateriaaleja tai niiden osia ilman valvontaa. Älä koskaan anna lasten leikkiä pakkauksilla. Tukehtumisvaara!

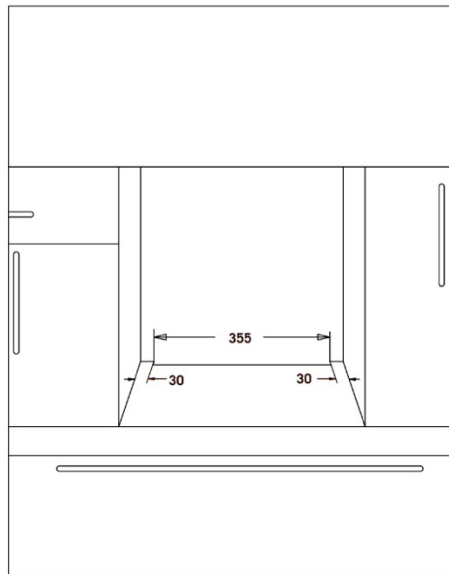
Asennus työtason alle



Asennusaukon mittojen pitää olla seuraavan sivun kuvan 2 mukaiset. Uunin taakse leikataan mittojen mukainen vapaa tila riittävää ilmankiertoa varten. Kaikki mitat ovat millimetrejä.

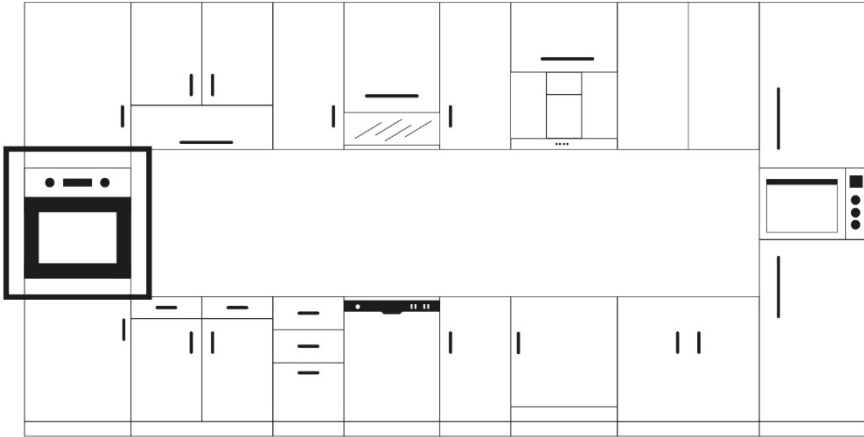


Kuva 2

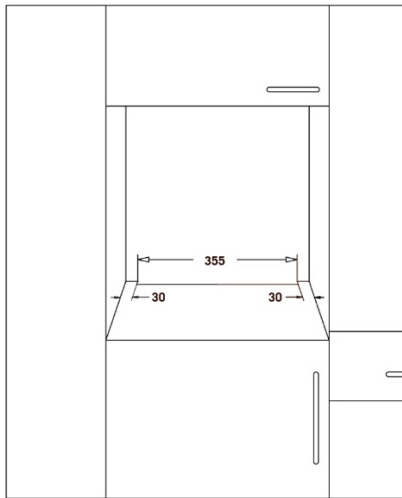
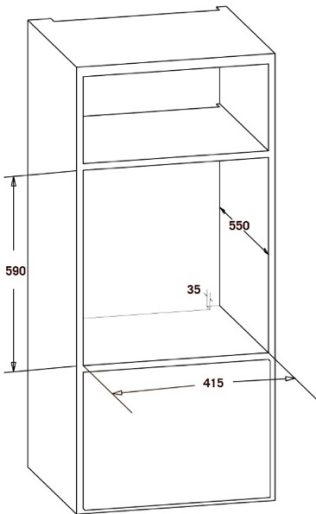


Pohjalevyyn leikataan kuvan mukainen ilmankiertoaukko, jonka syvyys on 35 mm ja leveys 355 mm.

Asennus komeroon



Asennusaukon mittojen pitää vastata alla olevan kuvan 3 mittoja. Uunin taakse leikataan mittojen mukainen vapaa tila riittävää ilmankiertoa varten. Kaikki mitat ovat millimetreinä.

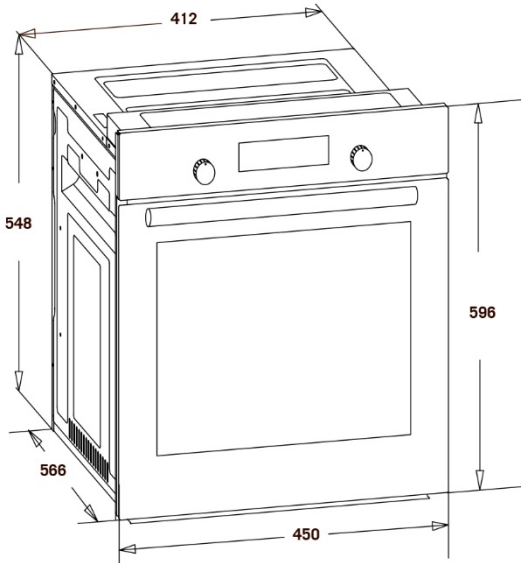


Kuva 3

* Pohjalevyyn leikataan kuvan mukainen ilmankiertoaukko, jonka syvyys on 35 mm ja leveys 355 mm.

Asennusvaatimukset

Uunin mitat ovat alla olevassa kuvassa 4.



Kuva 4

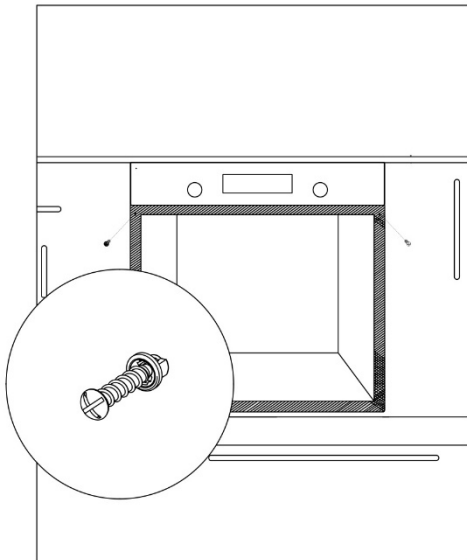
Asennusaukkoa ympäröivän materiaalin on kestävä EU-direktiivien mukaan kuumuutta 100 °C-asteeseen asti. Asennuskaappi on kiinnitettävä keittiökalusteisiin ja lattiaan varmistamaan, että laite seisoo suorassa eikä voi kaatua. Kaapin pitää pystyä kantamaan 60 kg:n kokonaispaino.

Uunin asennus ja kiinnittäminen

Uunin nostamiseen tarvitaan ainakin kaksi. Katso, että uunin etureuna ja asennuskaapin etureunat tulevat yhteen.

Virtajohto ei saa olla uunin alla, vaan se on sijoitettava kaappiin uunin sivulle.

Uuni pitää kiinnittää asennuskaappiin mukana toimitetuilla ruuveilla, jotka ruuvataan alla olevan kuvan 5 osoittamalla tavalla holkkien läpi.



Tarkista, ettei uunia voi asennuksen jälkeen keikuttaa. Jos uuni on epävaka, on vaarana, että laite kallistuu. Loukkaantumisvaara!

Valmistaja/jakelija ei ole vastuussa virheellisestä asennuksesta aiheutuvista vahingoista.

Sähköliitäntä

Asennuspaikalla on oltava mahdollisuus asianmukaiseen sähköliitäntään. Seinärasian jännitteen on vastattava tyyppikilven tietoja ja virtalähteen täytyy olla määräysten mukaisesti maadoitettu. Anna ammattilaisen tehdä sähköliitännät. Kytke uuni virtalähteeseen vasta sitten, kun se on asennettu hyvin asennusaukkoonsa. Lue seuraavan sivun turvallisuusohjeet.

Sähköliitännässä huomioitavat turvallisuusohjeet

Sähköliitännät saa tehdä vain valtuutettu sähköasentaja. Katkaise virransyöttö virtalähteeseen aina ennen kuin aloitat asennuksen.

Virtalähteen saa kytkeä vasta sitten uudelleen, kun tuote on asennettu oikein.

Huolehdi asianmukaisesta ja riittävästä ilmankierrosta asennuskaapissa ja huomioi tarvittava vapaa tila uunin takana, päällä ja alla.

Laitte on maadoitettava. Valmistaja ei ole vastuussa mahdollisista henkilö- tai tuotevahingoista, jotka aiheutuvat maadoituksen puutteesta. Ota aina yhteys sähköasentajaan, jos olet epävarma siitä, onko maadoitus kunnossa.

Pistorasiaan on päästävä asennuksen jälkeen käsiksi mahdollista myöhempää huoltoa varten. Samoin uunin käyttäjällä pitää aina olla mahdollisuus katkaista virransyöttö nopeasti.

Laitteen kytkentäjännitteen pitää olla 220 – 240 V AC.

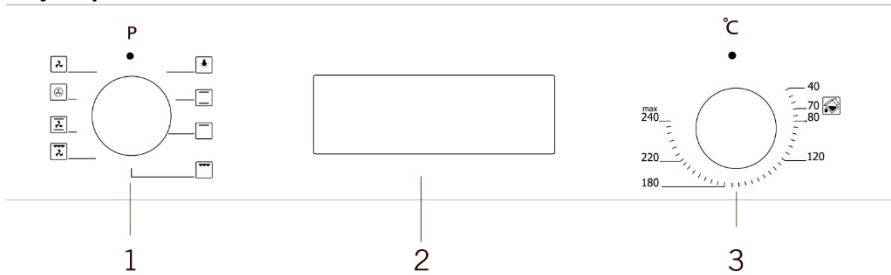
Jos olemassa oleva virtapiirin sulake on pienempi kuin 16 A, sinun pitää pyytää valtuutettua sähköasentajaa asentamaan 16 ampeerin sulake.

Jos pistoke pitää vaihtaa, on pistokkeen johdotus tehtävä seuraavalla tavalla:

- **Ruskea johto vaiheen** liittimeen
- **Sininen johto nollan** liittimeen
- **Keltavihreä johto maahan**

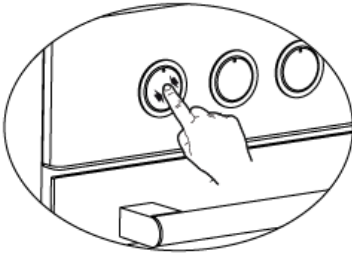
Vältä muuntajien, sovittimien tai haaroituspistorasioiden käyttämistä, sillä ne voivat aiheuttaa ylikuumentumisen ja johdotukset voivat sulaa. Varmista, että virtajohto ei joudu kosketuksiin uunin kuumenevien osien kanssa. Jos virtajohto on vahingoittunut, vaihdata se välittömästi valtuutetulla sähköasentajalla. Tappavan sähköiskun vaara!

Käyttö Ohjauspaneeli

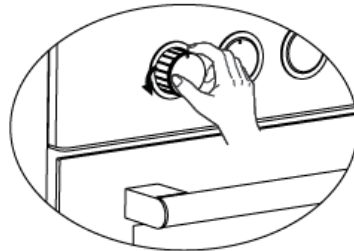


1. Ohjelmavalinta
2. Mekaaninen tai digitaalinen ajastin
3. Termostaatti

Laitteen sisään painettavat säätönupit on painettava esiin, ennen kuin niitä voidaan käyttää (kuva 6).



Kuva 6

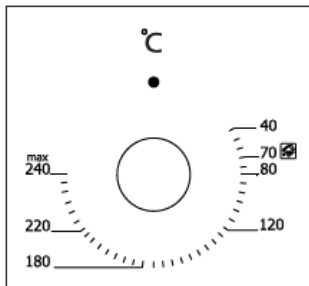


Kuva 7

Kun säätönupit on painettu esiin, voidaan asetuksia valita käntämällä kyseistä säätönuppia oikealle tai vasemmalle (kuva 7).

Lämpötilan säädin:

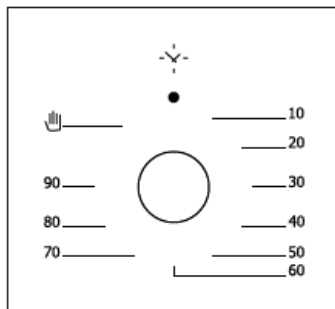
Lämpötilan säätönupilla valitset, missä lämpötilassa ruokasi kypsytetään. Katso tiettyjen ruokien ohjeellisia lämpötiloja tämän käyttöohjeen taulukosta.



Kuva 8

* Mekaaninen ajastin:

Mekaanisella ajastimella määrität, miten kauan ruokasi pitää olla uunissa. Kun aika on kulunut, ajastin antaa äänimerkin ja sammuttaa lämpövastukset. Katso ohjeellisia valmistusaikoja tämän käyttöohjeen taulukosta.

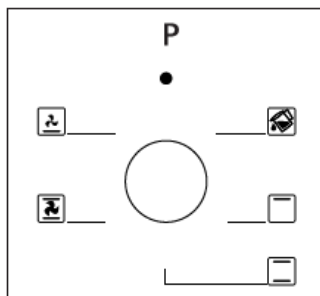


Kuva 9

Uunitoiminnot:

Valitse, mitkä lämpövastukset ovat toiminnassa ruokasi kypsennyksen aikana.




Eri uunitoiminnot käydään läpi seuraavassa taulukossa. Kaikissa malleissa ei ole kaikkia alla esitettyjä uunitoimintoja.



Kuva 10

Uunitoiminnot

Uunin ohjelmat / toiminnot ja niiden kuvaus ovat alla seuraavana.

	Ylä- ja alalämpö (staattinen lämpö)		Kiertoilma
	Alalämpö ja kiertoilma		Turbovastus + kiertoilma
	Ylälämpö ja kiertoilma		Alalämpö, ylälämpö ja kiertoilma
	Alalämpö (staattinen lämpö)		Grilli ja kiertoilma
	(staattinen lämpö)		Grilli

Alalämpö: Valitse tämä ohjelma (vain alavastus on päällä) valmistusajan loppupuolella ensisijaisesti ruoan pohjan kypsentämiseen.

Ylälämpö: Valitse tämä ohjelma (vain ylävastus on päällä) ruoan lämpimänä pitoon, tai jos lämmität vain pienen määrän ruokaa.

Ylä- ja alalämpö: Käytetään esim. kakkujen, pizzan ja pikkuleipien leivontaan.

Alalämpö ja kiertoilma: Käytetään pääasiassa hedelmiä sisältävien kakkujen/leivän leivontaan.

Alalämpö, ylälämpö ja kiertoilma: Sopii kakkujen, pikkuleipien ja lasagnen paistamiseen. Sopii hyvin myös lihan kypsennykseen.

Grilli: Grillitoimintoa käytetään lihan ja kalan grillaukseen. Kun grilliä käytetään, leivinpellille kaadetaan vähän vettä ja pelti asetetaan uunin alimmalle tasolle rutilän alle.

Turbovastus ja kiertoilma: Sopii leivontaan ja paistamiseen. Lämpötila on syytä säätää pienemmälle kuin ylä- ja alalämpöä käytettäessä, koska lämpö puhallinvastuksella ja kiertoilmalla välittyy suoraan ilmavirtaan.

Grilli ja kiertoilma: Sopii hyvin lihan kypsennykseen. Aseta leivinpellille uunin alimmalle tasolle vähän vettä.

Suosituksia ruoanvalmistukseen uunissa

Alla olevasta taulukosta löydät joukon elintarvikkeita/ruokalajeja sekä arvot, jotka testaustiloissamme olemme havainneet sopivan niiden valmistukseen. Valmistusajat voivat vaihdella oman maasi jännitteestä ja taajuudesta riippuen sekä ruoan laadun, määrän ja ennen valmistamista olevan lämpötilan mukaan. Lisäksi kypsennys riippuu makutottumuksista. Säädä aikoja ja lämpötiloja omaan makuusi sopivaksi.

VAROITUS: Uunia täytyy esilämmittää 7-10 minuuttia, ennen kuin ruoka laitetaan sisään.

Kypsennystaulukko

Ruoka	Ohjelma	Paisto- lämpötila °C	Kanna- ketaso	Paistoaika (min)
Kakut	Staattinen/ staattinen + kiertoilma	170-180	2-3	35-45
Pienet kakut	Staattinen/ Turbo + kiertoilma	170-180	2	25-30
Suolaiset piirakat	Staattinen/ staattinen + kiertoilma	180-200	2	35-45
Viinerit	Staattinen	180-190	2	20-25
Keksit	Staattinen	170-180	2	20-25
Hedelmä- tortut	Staattinen/ Turbo + kiertoilma	180-190	1	50-70
Vuokakakut	Staattinen	200/150*	2	20-25
Pizza	Staattinen + kiertoilma	180-200	3	20-30
Lasagne	Staattinen	180-200	2-3	25-40
Marengit	Staattinen	100	2	50
Grillattu broileri**	Grilli + kiertoilma	200-220	3	25-35
Grillattu kala**	Grilli + kiertoilma	200-220	3	25-35
Naudanpaisti/ pihvit**	Grilli + kiertoilma	Maksimi	4	15-20
Grillatut lihapullat	Grilli + kiertoilma	Maksimi	4	20-25

*Älä esilämmitä uunia tässä tapauksessa. Suosittelemme vuokakakkujen paistamiseen 200 °C paistojen ensimmäisellä puoliskolla ja sitten lämpötilan laskemista 150 °C asteeseen loppuajaksi.

** Ruoka on käännettävä, kun puolet paistoaajasta on kulunut.

Uuni käytössä

Uunin ensimmäinen käyttökerta

Alta löydät ohjeet, miten uuni otetaan käyttöön ensimmäisen kerran sitten, kun se on asennettu oikein.

- 1) Irrota kaikki tarrat, pakkausmateriaalit ja suojakalvot.
- 2) Pyyhi pöly, pahvijäämät ja pahvinöyhtä kuivaksi väännetyllä liinalla. Uunikammion pitää olla täysin tyhjä. Kytke uuni virtaan.
- 3) Käännä lämpötilan säätönappi korkeimpaan lämpötilaan (240 °C), ja jätä uuni päälle 30 minuutiksi (luukku kiinni). Tämä poistaa kaikki lämpövastuksiin tuotannossa mahdollisesti jääneet rasvajäämät. Huolehdi hyvästä ilmanvaihdosta prosessin aikana. Kun uuni sytytetään ensimmäistä kertaa, voi syntyä vähän savua ja hajua. Se ei kuitenkaan vahingoita uunia ja on normaalia.
- 4) Kun uunikammio on tämän jälkeen taas jäähtynyt, pyyhi se kuivaksi väännetyllä liinalla, jonka olet kastanut haaleaan, mietoon pesuaineveteen. Pyyhi uunikammio sitten kuivalla liinalla. Uunisi on nyt käyttövalmis.

Uunin normaali käyttö

- 1) Aloita valitsemalla lämpötilan säätimellä haluamasi paistolämpötila.
- 2) Malleissa, joissa on joko mekaaninen tai digitaalinen ajastin, voit säätää paistoajan. Kun aika loppuu, kuulet äänimerkin ja lämpövastukset/kiertoilmapuhallin sammuvat automaattisesti.
- 3) Jäähdytysjärjestelmä käynnistyy, kun uuni sammutetaan tai sammuu automaattisesti. Älä siis katkaise uunin virransaantia, kun uuni ei ole käytössä. Järjestelmä sammuu itsestään, kun uuni on jäähtynyt.

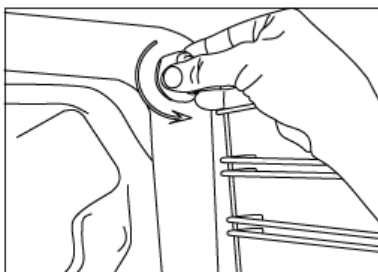
Hoitaminen ja puhdistus

1. Katkaise aina laitteen virransaanti, ennen kuin aloitat puhdistuksen.
2. Älä käytä hankaavia tai syövyttäviä pesuaineita, äläkä sooda-, emäs-, ammoniakki-, happo- tai klooripitoisia puhdistusaineita. Älä myöskään käytä karkeita, hankaavia sieniä tai harjoja tai vanhoja sieniä ja liinoja, joissa voi olla hankausainejäämiä.
3. Uunin osat pestään kostealla, mietoon astianpesuaineliuokseen kastetulla liinalla. Pyyhi sitten kuivaksi liinalla.
4. Lasiosat pestään lasinpesuaineella.
5. Älä koskaan käytä höyrypesuria uunin puhdistamiseen. Höyry voi tunkeutua jännitettä johtaviin osiin ja aiheuttaa oikosulun.
6. Älä koskaan käytä puhdistamiseen herkästi syttyviä aineita, esim. liuottimia tai puhdistettua bensiiniä.
7. Mitään uunin osia ei saa pestä astianpesukoneessa.
8. Käytä ruskeaa saippuaa erityisen sitkeiden tahrojen puhdistukseen.

Puhdista pehmeällä liinalla, ettet naarmuta laitetta.

Vaihda uunilamppu

VAROITUS: Sähköiskun välttämiseksi irrota aina laite sähköverkosta ennen lampun vaihtamista. Laitteen pitää jäähtyä kokonaan, ennen kuin lamppu vaihdetaan. Käännä suojakupua vastapäivään, kuten kuvassa 11 näytetään. Käytä kumikäsineitä kääntäessäsi kupua, jos se on tiukassa.



Kuva 11

Irrota sitten poltin kääntämällä sitä irti kannastaan. Laita tilalle uusi ominaisuuksiltaan samanlainen poltin: 220-240 V, 50/60 Hz AC, 15 W, E14.

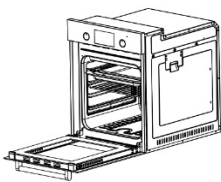
Kierrä sen jälkeen lasikupu takaisin ja kytke uuni virtalähteeseen.



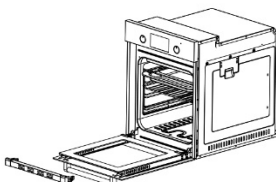
Kuva 12

Uunilasien puhdistaminen

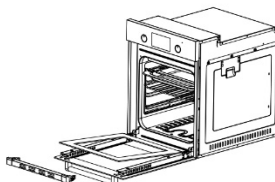
Uuniluukun sisemmän lasin voit nostaa pois, kun ensin irrotat yläprofiilin painamalla vasemmalla ja oikealla puolella olevia lukitustappeja kuvan 13 mukaisesti. Vedä profiilia itseesi päin (kuva 14). Voit nyt irrottaa luukusta lasin vetämällä sitä VAROVASTI itseäsi kohti kuvan 15 mukaisesti ja pestä sen vedellä ja miedolla astianpesuaineella. Uunin luukun ulompi lasi jää kiinni uuniluukkuun, mutta voit nyt puhdistaa sen helposti ennen kuin laitat sisemmän lasin takaisin paikalleen edellisen ohjeen mukaan, mutta päinvastaisessa järjestyksessä. Varmista, että profiili on kunnolla paikallaan niin, että lasi pysyy varmasti kiinni.



Kuva 13

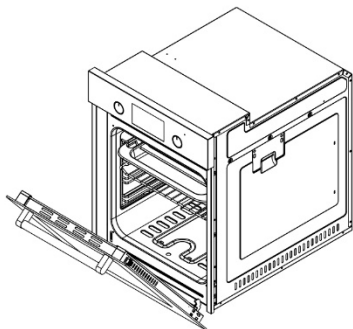


Kuva 14

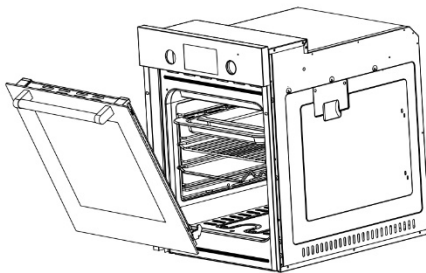


Kuva 15

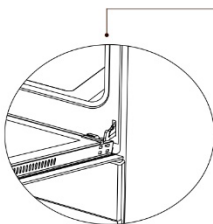
Uuniluukun puhdistus ja asennus



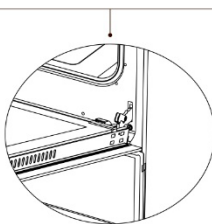
Kuva 16



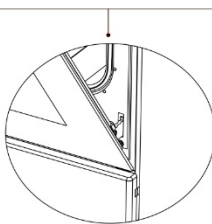
Kuva 17



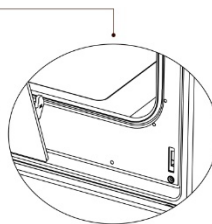
Kuva 16.1



Kuva 16.2



Kuva 17.1



Kuva 17.2

Kuva 16.1:

Avaa uuniluukku kokonaan. Irrota luukku saranoilta vetämällä saranalukkoa ylös päin kuten kuvassa 16.1. näytetään.

Kuva 16.2:

Käännä saranalukko laajimpaan kulmaan kuvan 16.2. mukaisesti. Aseta kummankin puolen sarana tällä tavalla.

Kuva 17.1:

Sulje sitten uuniluukku, niin saranat aukeavat.

Kuva 17.2:

Avaa uuniluukku raolleen ja irrota luukku vetämällä sitä ylöspäin molemmilla käsillä. Ole varovainen, uuniluukku on painava.

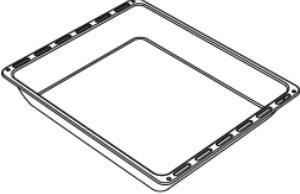


Uuniluukku asennetaan takaisin seuraamalla yllä olevia ohjeita päinvastaisessa järjestyksessä.

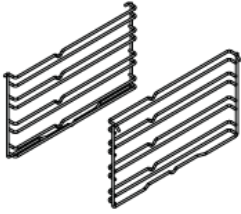
Hörypuhdistus*

Voit puhdistaa uunikammion höyryllä uunin höryohjelmalla (älä koskaan käytä hörypesuria uunin sisällä), joka irrottaa ja pehmittää kiinni palaneet ruoat.

1. Ota kaikki osat ulos uunista.
2. Kaada puoli litraa vettä paistopellille ja aseta se alimmalle kannakkeelle.
3. Käännä ohjelmavalitsin hörypuhdistussymbolin kohdalle.
4. Säädä lämpötilaksi 70 °C ja jätä uuni päälle 30 minuutiksi.
5. Kun aika on kulunut, sammuta uuni, anna sen jäähtyä vähän, ja pyyhi uunikammio kostealla liinalla.
6. Käytä kuumaa vettä ja hiukan astianpesuainetta pehmeässä liinassa ja pese sillä sitkeät tahrat. Kuivaa kuivalla liinalla.

Varusteet ja lisätarvikkeet (merkitty tähdellä*)

	<p>Syvä paistopelti * Käytetään suurten paistien ja nestettä sisältävien ruokien paistamiseen. Sopii myös rasvan tai nesteiden keräykseen, jos paistat lihaa tai pakastettuja elintarvikkeita grilliritilällä.</p>
	<p>Leivinpelti Käytetään leipomiseen (keksit, pikkuleivät, jne.), jäisille elintarvikkeille.</p>
	<p>Grilliritilä Käytetään paistamiseen. Asetetaan halutulle kannaketasolle.</p>
	<p>Ruoka, joka voisi tarttua peltiin kiinni, asetetaan pellin ritilälle, jolloin vältetään sen tarttuminen peltiin.</p>



Uunikannakkeet

Aseta grilliritilä ja pellit kannakkeille uunissa.

Vianmääritys

Jos uunissa ilmenee vikaa, käy läpi alla olevat kohdat, ennen kuin otat yhteyden huoltoon. Takuu ei kata vikoja, jotka asiakas olisi voinut itse korjata, esim. vaihtamalla palaneen sulakkeen.

Jos uuni ei toimioikein:

- Tarkista, että uuni on kytketty sähkөөn.
- Tarkista, ettei sulake ole palanut tai lauennut.
- Tarkista, ettei uunissa tai sen virtajohdossa ole näkyviä vaurioita. Älä käytä vaurioitunutta tuotetta, vaan ota yhteyks huoltoon.

Asianmukainen hävittäminen

Sekä tuote että sen pakkaus on hävitettävä paikallisten säädösten ja määräysten mukaisesti. Pakkaus on ympäristösyistä valmistettu kierrätysmateriaaleista ja se on toimitettava lähimmälle kierrätys-asemalle. Pakkaus voi aiheuttaa tukehtumisvaaran lapsille. Säilytä siis pakkauksen osat lasten ulottumattomissa ja hävitä ne mahdollisimman nopeasti.

Itse laite on merkitty sähkö- ja elektroniikkalaitteiden (WEEE) jätehuollosta annetun eurooppalaisen direktiivin 2012/19/EU mukaan. Tällaisen laitteen asianmukaisella hävittämisellä autat ehkäisemään mahdollisia kielteisiä, ympäristölle ja ihmisten terveydelle aiheutuvia seurauksia, joita saattaa syntyä jätteen vääränlaisessa käsittelyssä.

Vanhat sähkö- ja elektroniikkalaitteet sisältävät edelleen arvokkaita materiaaleja. Ne sisältävät kuitenkin myös haitallisia aineita, jotka ovat välttämättömiä niiden toiminnan ja turvallisuuden vuoksi.

Tällä sivulla tai itse tuotteessa oleva symboli osoittaa, ettei laitetta saa hävittää tavallisena kotitalousjätteenä. Se on toimitettava asianmukaiseen elektroniikan ja sähkölaitteiden kierrätystä hoitavaan keräyspisteeseen.



Hävittämisen pitää tapahtua jätteenkäsittelyä koskevien, paikallisten ympäristösäädösten mukaisesti. Lisätietoja tämän tuotteen kierrätyksestä saat oman kuntasi viranomaisilta, paikalliselta kierrätyskeskukselta tai myymälästä, josta ostit tuotteen.

Takuu ja huolto

Uudella laitteellasi on 2 vuoden reklamaatio-oikeus valmistus- ja materiaalivirheiden varalle. Se on voimassa dokumentoidusta ostopäivästä alkaen. Takuu kattaa materiaalit, työpalkat. Kääntyessäsi huollon puoleen sinun pitää ilmoittaa tuotteen nimi ja sarjanumero. Nämä tiedot ovat tyyppikilvessä. Kirjoita ne valmiiksi tähän käyttöoppaaseen, niin ne ovat tarvittaessa helposti käsillä. Tiedot auttavat huoltoasentajaa löytämään helpommin oikeat varaosat.

Takuu ei kata:

- Vikoja ja vahinkoja, joiden syynä ei ole tuotanto- tai materiaalivirhe
- Jos on käytetty muita kuin alkuperäisiä varaosia
- Jos käyttöoppaan ohjeita ei ole noudatettu
- Jos asennusta ei ole tehty ohjeiden mukaan
- Jos tuotteen on asentanut tai korjannut ammattitaidoton henkilö

Kuljetusvauriot

Kuljetusvaurio, joka todetaan tuotteen myyjän toimituksessa asiakkaalle, on yksinomaan asiakkaan ja myyjän välinen asia. Niissä tapauksissa, joissa asiakas on itse vastannut tuotteen kuljetuksesta, ei toimittaja ota mitään vastuuta mahdollisesta kuljetusvauriosta.

Kuljetusvauriosta on ilmoitettava välittömästi ja viimeistään 24 tunnin kuluessa siitä, kun tavara on toimitettu. Muussa tapauksessa asiakkaan vaatimukset hylätään.

Aiheeton huolto

Jos kutsutaan huolto, ja käy ilmi, että vian olisi voinut korjata itse esim. noudattamalla käyttöoppaan ohjeita tai vaihtamalla sähkökaapin sulakkeen, on asiakkaan itse maksettava huoltokäynti.

Osto yrityskäyttöön

Osto yrityskäyttöön on jokainen osto, jossa laitetta ei käytetä yksityisessä kotitaloudessa, vaan sitä käytetään yritystoimintaan tai sitä muistuttavaan tarkoitukseen (ravintola, kahvila, ruokala, jne.) tai vuokraukseen tai muuhun toimintaan, jossa käyttäjiä on useita. Yrityskäyttöön tehdyille ostoille ei myönnetä mitään takuuta, koska tämä laite on tarkoitettu yksinomaan tavalliseen kotitalouteen.

Huolto:

Ilmoita huoltotarpeesta:

Piketa Oy PL 420 / Rautatienkatu 1933101 / 33100 Tampere, Suomi
Puh.: 03 233 3237, sähköposti: piketa@piketa.fi

Myyjä tai loppukuluttaja voi olla yhteydessä Piketaan tähän numeroon. Ilmoita huoltoon tuotteen valmistaja, malli, sarjanumero ja mahdollinen tuotenumero, ostopäiväys, jälleenmyyjä, virhekuvaus ja asiakkaan yhteystiedot.

Valmistaja/jakelija ei ole vastuussa mistään henkilö- ja/tai tuotevahingoista, jotka ovat syntyneet sen seurauksena, että käyttöohjeen neuvoja ei ole noudatettu.

 ecotronic

Gødstrup Søvej 9
7400 Herning
Tlf.: 70 25 23 23

170120 – EO451S