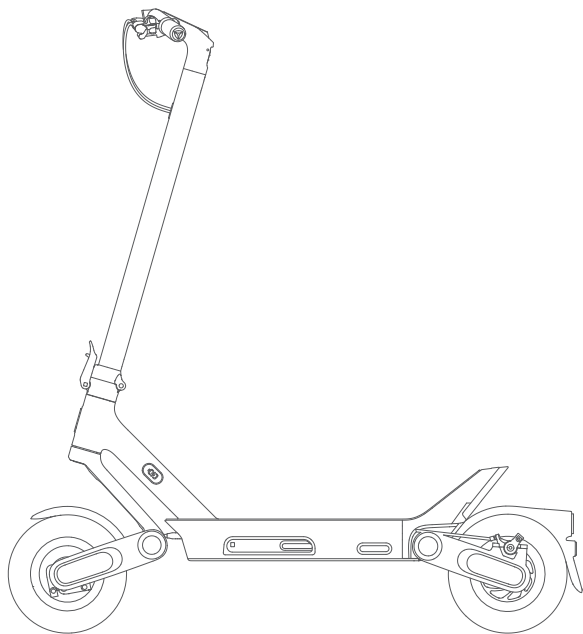


Eliteprime

Brugsanvisning DK

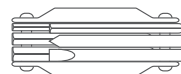
01	Produktanvisning	3
02	Installationstrin	10
03	Køreanvisninger	19
04	Reklamation og service	31



Brugsanvisning



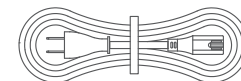
Vigtig information



Værktøj til installation



M*6 skruer



Opladningsadapter



Oplader



Når du pakker el-scooteren ud, skal du venligst nøje kontrollere indholdet i pakken. Hvis der mangler noget, eller hvis noget er beskadiget, bedes du henvende dig i butikken, hvor produktet er købt, eller udfylde et serviceskema: <https://service.witt.dk/service/da/yadea/Service.aspx>
Det anbefales at gemme emballagen, hvis du i fremtiden skulle få brug for at sende scooteren.



Oversigt og funktioner



1	Forlygte
2	Quick release-greb (foldemekanisme)
3	Refleks (front)
4	Opladningsport
5	Tromlebremse
6	Støddæmper (ved forhjul)
7	Stamme
8	Spænde (til sikkerhedskrogen)
9	Refleks (bagside)
10	Dobbeltvirkende skivebremse
11	Støddæmper (ved baghjul)
12	Refleks (side)
13	Støttefod
14	Styr
15	Baglygte
16	Blinklys



Oversigt over styret

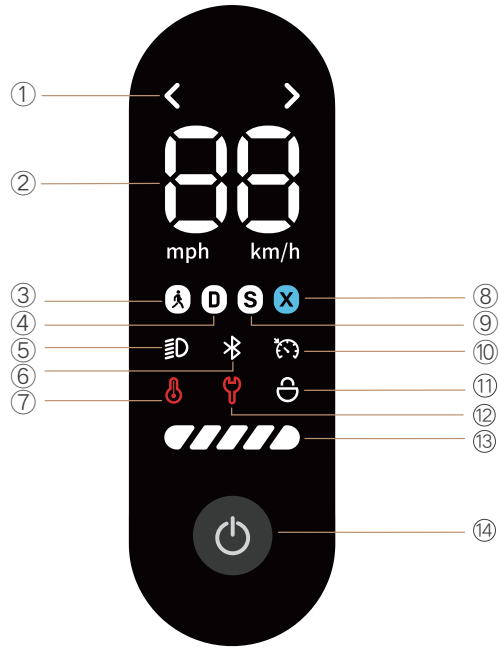
1	Multifunktionsknap
2	Knap til blinklys
3	Speederknap
4	Håndbremse
5	Sikkerhedskrog











Beskrivelse	Funktion
Multifunktionsknap	Langt tryk = sluk/tænd Kort tryk *1 forlygteknap Kort tryk *2 gearskifte Kort tryk *3 Km/t (metric)
Knap til blinklys	Tænd/sluk venstre/højre blinklys
Speederknap	Efter tænding, skal du først skubbe i gang med foden, indtil du når en hastighed på 3 km/t. Tryk nu ned på speederknappen for at accelerere, og slip knappen for at decelerere.
Håndbremse	Efter tænding, klem håndbremsen. Scooterens motor vil nu bremse, og forlygten vil blinke.
Sikkerhedskrog	Efter at have sammenfoldet scooteren, skal du hægte krogen fast til spændet (på fodstøtten).



Display



1	Blinklys
2	Hastighed
3	Fodgænger-mode
4	D-mode
5	Forlygte
6	Bluetooth
7	Unormal temperatur
8	X-mode
9	S-mode
10	Cruise control
11	Parkerings-mode
12	Fejlvisning / advarsel
13	Batteriniveau
14	Multifunktions-knap

- ↔
Blinklys: Lyser op, når der trykkes på knappen til venstre/højre blinklys.
- km/h
Hastighed Skift visning mellem mph og km/t via Yadea-appen.
- 
Hastigheds-mode Viser den aktuelle hastighed for Fodgænger-mode, D-mode, S-mode og X-mode.
- 
Forlygte Lyser op, hvis forlygten er tændt, og slukker, hvis den er slukket.
- 
Bluetooth Lyser op, hvis Bluetooth er tilsluttet, og slukker hvis Bluetooth-forbindelsen afbrydes.
- 
Cruise control Lyser op, hvis Cruise control-funktionen er aktiveret.
- 
Unormal temperatur Hvis batteripakken eller det elektriske termometer overophedes, lyser ikonet op.
- 
Fejlvisning / Advarsel I tilfælde af fejl lyser ikonet op, og fejlkoden vises.
- 
Parkerings-mode Lyser op, hvis 'Bluetooth-parkering' er aktiveret via Yadea-appen.
- 
Batteriniveau Viser resterende batterikapacitet på scooteren.



Multifunktionsknap

- 1 Tryk én gang & long press (hold nede)**
 Tænd: skærmen lyser op (slukker automatisk efter 10 min. uden aktivitet). Tryk én gang eller long press for at slukke, og lyset går ud på skærmen.
- 2 Tryk én gang & kort tryk**
 Tænd/sluk forlygten
- 3 Tryk to gange & kontinuerligt kort tryk**
 Skift modes: scooteren er indstillet til D-mode. Ved første opstart efter levering; scooteren vil bevare den forudindstillede indstilling ved genstart efter strømafbrydelse.
- 4 Tryk tre gange & kontinuerligt kort tryk**
 Skift visning mellem mph og km/t.

Mode	EN17128	UL	Vejledning
Fodgænger-mode	6 km/t	6 km/t	Push-mode: velegnet til at skubbe scooteren og gøre nybegyndere fortrolige med kørsel.
D-mode	15 km/h	15 km/h	Køre-mode: Velegnet til daglig kørsel
S-mode	25 km/h	32 km/h	Sports-mode: anbefales at bruge, når man mestrer de påkrævede kørefærdigheder
X-mode	25 km/h	32 km/h	Ekstrem hastigheds-mode: giver stærkere acceleration. Anbefales at bruge, når man mestrer de påkrævede kørefærdigheder.

 X-mode er som standard deaktiveret ved fabriksudlevering og skal låses op efter tilslutning til scooteren via Yadea-APP. Efter låsningen kan du skifte mellem 4 køre-modes ved at trykke på multifunktionsknappen.

Bluetooth

Bluetooth-parkeringsfunktionen er som standard deaktiveret inden levering og kan aktiveres via Yadea-appen, efter scooteren er forbundet. I parkerings-mode er skærmen slukket, og kun parkeringsikonet vises; knapfunktionen er låst, og speederknappen samt håndbremsen er deaktiveret. Hvis batteriet løber tør i parkerings-mode, annulleres indstillingen automatisk. Efter at have været parkeret i 6 timer, vil indstillingen blive annulleret automatisk, og scooteren vil lukke ned automatisk.

Hvis scooteren registrerer vibrationer eller bevægelse i parkerings-mode, vil der lyde en alarm, og for- og baglygterne vil blinke, indtil der ikke er nogen unormalitet.

Cruise control

Cruise control-funktionen kan aktiveres via Yadea-appen. Efter at scooteren er tændt, i D-, S- eller X-mode, skal du trykke ned på speederknappen i 8 sekunder. Buzzeren vil bippe én gang, og scooteren vil skifte til cruise control-mode. Slip derefter knappen, og scooteren vil fortsætte med at køre ved den aktuelle hastighed. Når du kører i cruise control-mode, skal du holde håndbremsen/trykke på speederknappen igen for at deaktivere cruise control-funktionen, og scooteren vil vende tilbage til normal kørekontrol.



For at undgå fare og ulykker skal du ikke bruge cruise control-funktionen under komplicerede vejforhold eller dårligt vejr. Ifølge lovgivningsmæssige krav er kun UL-versionen egnet til denne funktion, og det faktiske produkt vil være afgørende



Gyroskop

Kickscooterens hældningsvinkel registreres under kørslen. Når køretøjet hælder med en vinkel på 45° , slukkes strømforsyningen automatisk for at undgå sekundære skader.



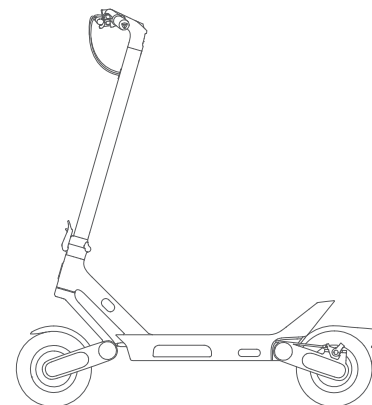
Energiindvinding / lagring af energi

Regenerativ opbremsning er en proces, hvor spildenergi, der frigives under bremsning, genbruges og anvendes til at genoplade Yadeas batteri. Denne funktion aktiveres i app, og intensiteten kan justeres til højt, mellem og lavt niveau. For at aktivere denne funktion skal du trykke på bremsen under kørsel.

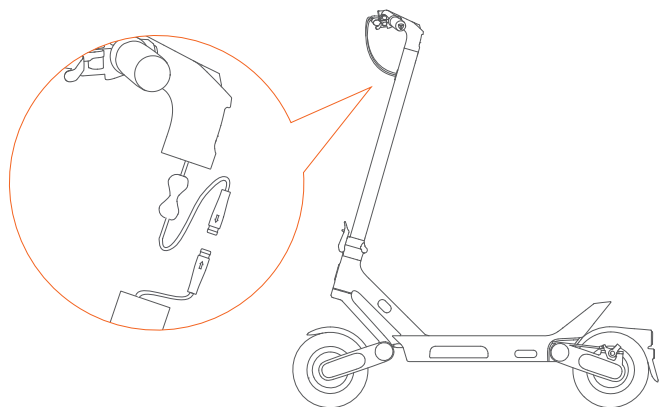
Den kinetiske energi, der normalt spildes i bremseprocessen, konverteres til elektrisk energi, som derefter returneres til batteriet til fremtidig brug.



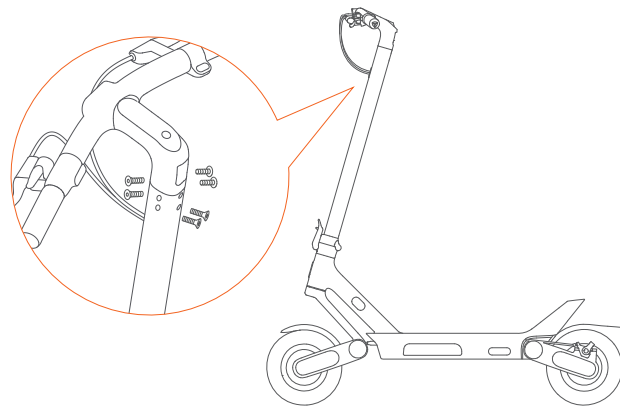
Installationstrin



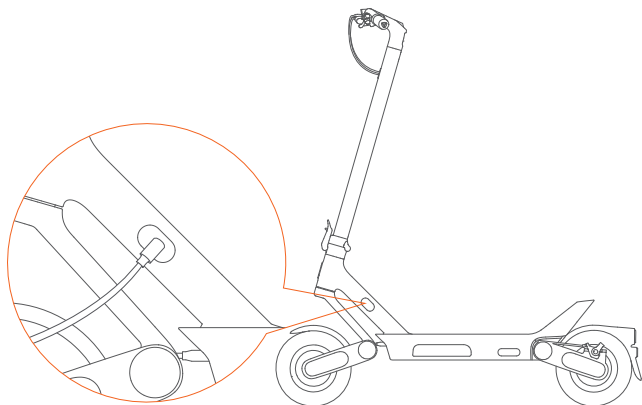
- 1** Fold stammen ud og fastgør quick release-grebet for at stabilisere scooteren.



2 Forbind strømkablet i styret med hovedledningens stik på den lodrette stamme, og installer derefter styret på stammen.



3 Lås skruerne med unbrakonøglen.



4

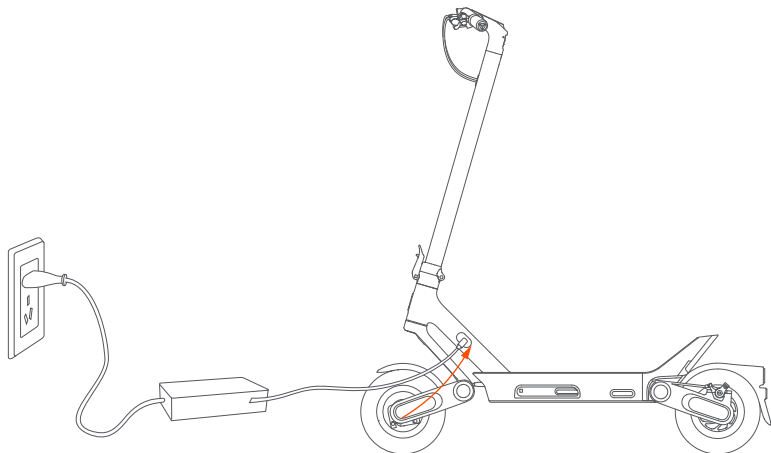
Efter færdiginstallation skal du tilslutte opladerstikket til opladningsporten og forbinde strømforsyningen for at oplade i 2-3 sekunder for at aktivere batteriet. Derefter kan du tænde scooteren og begynde at køre.

Vigtigt

Følg venligst instruktionerne for at installere komponenterne. Forkert installation kan medføre sikkerhedsrisici. Når du installerer styret, skal du indstille det i den korrekte vinkel. Fastgør scooteren og stammen under installationen for at undgå skader forårsaget af væltning. Tænd ikke for strømforsyningen, før installationen er fuldført. Når du installerer komponenter, skal du anvende passende kraft for at undgå beskadigelse af komponenterne og produktskade eller produktfejl.



Opladning



Åbn opladningsporten og tilslut opladeren korrekt.



Vigtigt

Venligst oplad scooteren med Yadeas originale oplader, og brug ikke nogen oplader fra andre mærker eller modeller.

Tilslut ikke strømforsyningen og opladeren, hvis opladeren eller stikkontakten er våd.

Hvis den røde indikator på opladeren lyser konstant, er batteriet under opladning.

Hvis den grønne indikator lyser konstant, er batteriet fuldt opladet, og strømforsyningen bør afbrydes straks.

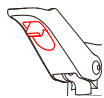
Opladningsporten bør være tæt dækket, når der ikke oplades, eller efter opladning.

Det anbefales at placere scooteren udendørs under opladning, men den skal beskyttes mod regn og direkte sollys.

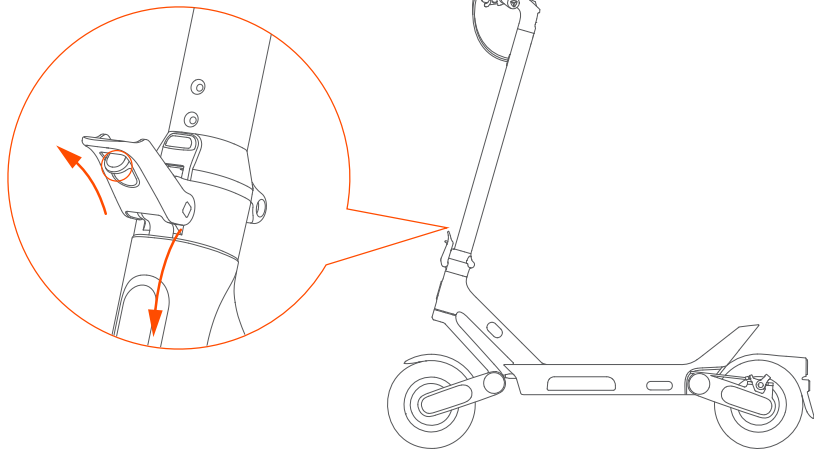
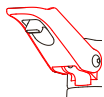


Scooteren foldes sammen

Sikkerhedslås →

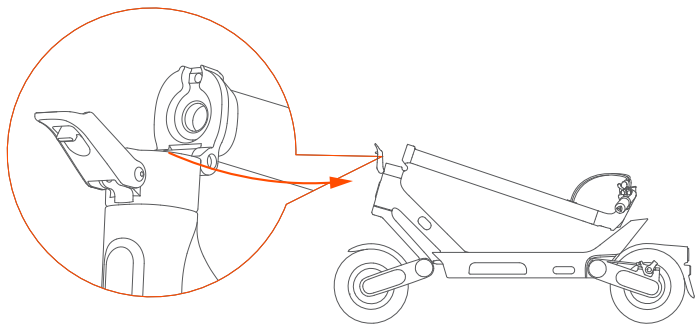


Quick release greb →

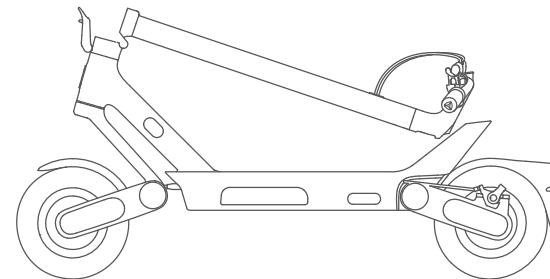


1

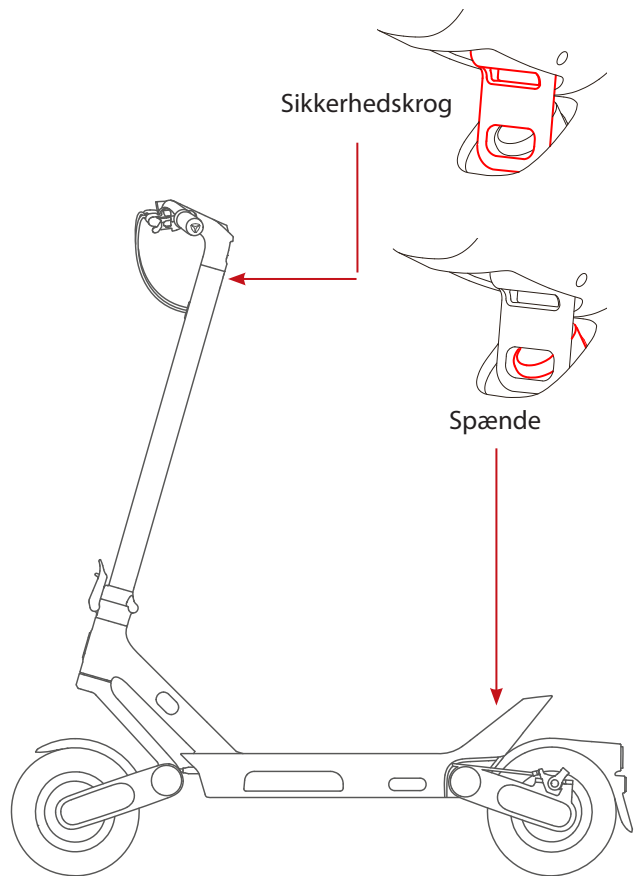
Skub sikkerhedslåsen op med en finger og åbn quick release-grebet.



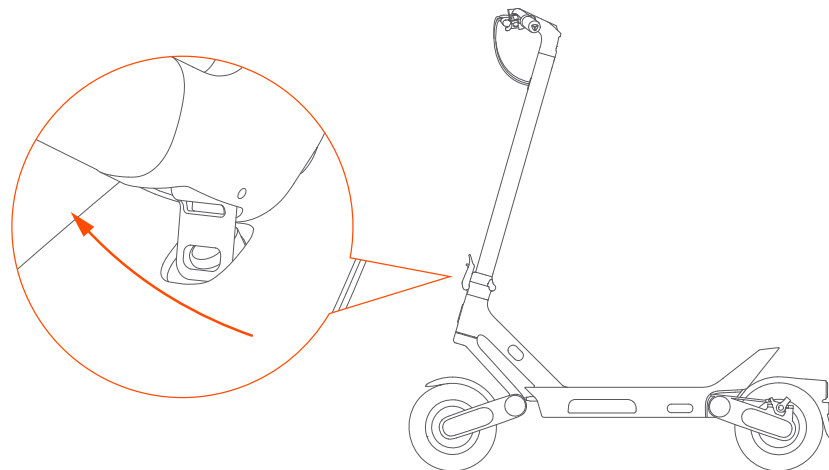
- 2** Stammen foldes ned:
Quick release-grebet skal frigøres fra det sorte spænde, før quick release-grebet kan trækkes længere tilbage. Først nu kan stammen foldes ned. **Dette er en sikkerhedsforanstaltning, så stammen ikke falder ned af sig selv!**



- 3** Sikkerhedskrogen, som er på indersiden af stammen (øverst ved styret), hægtes nu fast på spændet (på scooterens fodstøtte).

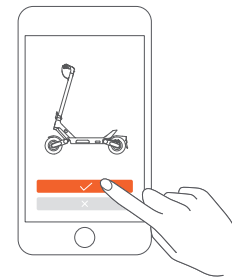
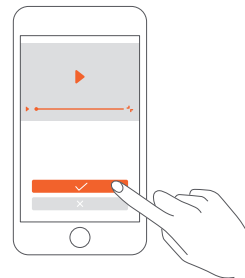
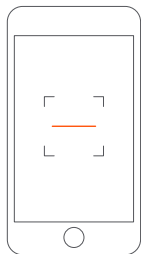
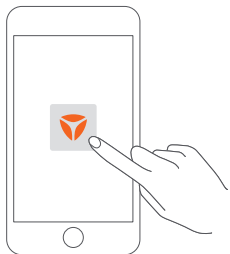


Scooteren foldes ud



Frigør sikkerhedskrogen fra spændet. Fold stammen helt op, og luk quick release-grebet. Sørg for, at sikkerhedslåsen glider ned på plads, så stammen låses rigtigt fast.

Aktivering



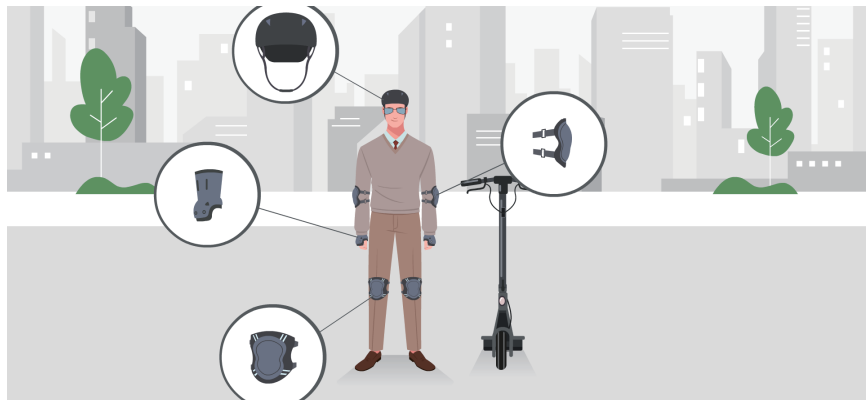
1 Åbn Yadea-appen. Følg anvisningerne på appens skærm for at fuldføre registrering af konto og login.

2 Scan QR-koden på scooteren eller find enheden via Bluetooth og forbind til scooteren.

3 Se hele videoen "Køreguide" og klik derefter på "Aktiver" eller se videoen igen.

4 Scooteren er succesfuldt aktiveret. Du kan starte din køretur.

Tips til første brug



Læs brugsanvisningen grundigt igennem, og kørs forsigtigt og ansvarsbevidst på den elektriske scooter. Du bør først køre på scooteren, når du har forstået og anvender alle sikkerhedsreglerne. Forsøg IKKE at køre på scooteren, hvis ikke du er i stand til at køre efter instruktionerne i denne anvisning. Risiko for fald, personskade og/eller død.

Vælg for din første tur i et åbent område og på en flad vej, og kørs ikke ind i områder med komplekse vejforhold.

Forberedelser inden kørsel



1	Bremse	Kontroller, om bremsen er for løs/stram.
2	Speederknap	Kontroller, om den bouncer tilbage normalt.
3	Styr	Kontroller, om det roterer fleksibelt, og om det er løst eller sidder fast.
4	Quick release-greb	Kontroller, om skruerne i den foldbare del er løse og/eller ryster.
5	Betjeningspanel	Kontroller, om alle indikatorer lyser/afbrydes normalt.
6	Batteriniveau	Tænd for strømmen og kontroller, om batteriet er normalt i SOC (State Of Charge)
7	For- og baglygter	Kontroller, om de er i fin stand og fungerer normalt.
8	Reflekser	Kontroller, om de er beskadigede eller snavsede.

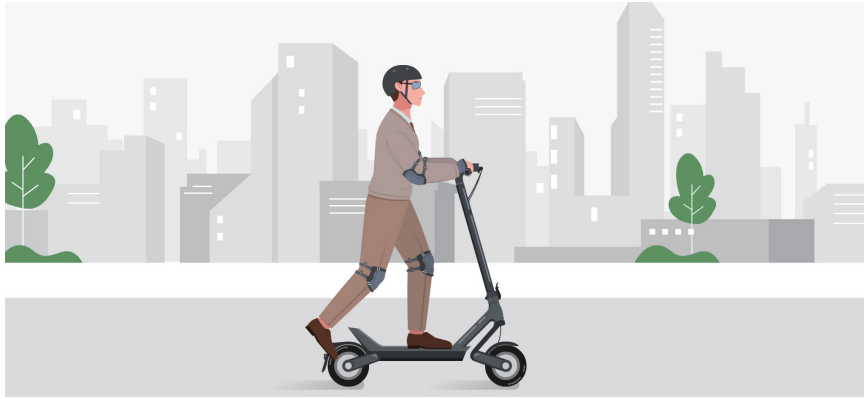


Vigtigt

Foretag en grundlæggende inspektion af scooteren inden hver tur. Hvis der er tydelige unormaliteter eller unormal alarmlyd, må du ikke bruge scooteren. Ved spørgsmål, kontakt venligst en autoriseret forhandler eller send en e-mail: yadea.service@witt.dk



Køreanvisning



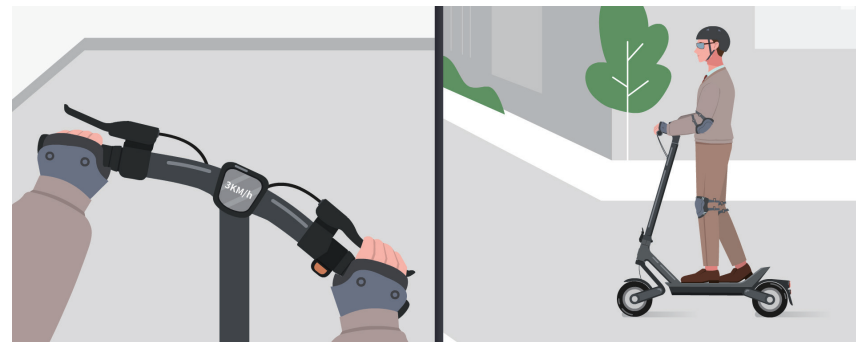
- 1 Stil dig med én fod på fodstøtten og skub i gang med den anden fod, så du begynder at køre.




- 2 Placer begge fødder på fodstøtten og stå stabilt, når scooteren begynder at glide. Tryk på speederknappen for at få fart, når du har balancen.



- 3** Under kørslen, slip speederknappen for at sænke farten på scooteren. Klem håndbremsen hårdt for at bremse, og hold håndbremsen i et fast greb for at udføre nødbremsning.



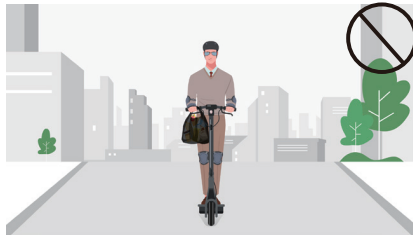
- 4** Drej styret en anelse og sænk farten, når du skal dreje.

 Oprethold en passende kørehastighed for at undgå potentielle skader forårsaget af pludselige sving.

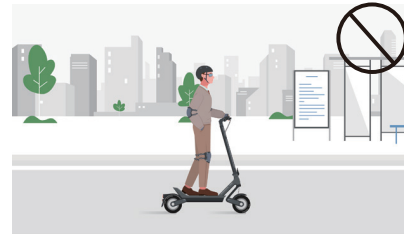
ADVARSLER



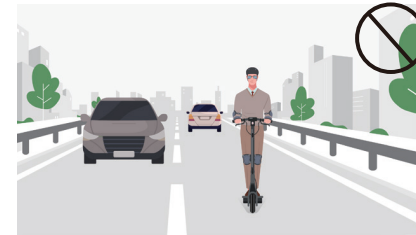
KØR IKKE på scooteren i dårligt vejr eller regnvejr. KØR IKKE igennem vandpytter og/eller andre forhindringer.



BÆR IKKE tunge ting på styret.



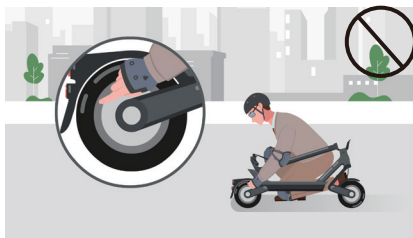
HAV ALTID to hænder på styret og to fødder på fodstøtten under kørslen.



KØR IKKE på landeveje eller motorveje, med mindre lokale love tillader det.



KØR IKKE op og ned ad trapper, og forsøg ikke på at lave hop over forhindringer.



RØR IKKE ved hjul, motor eller bremsesystemet efter kørsel, da disse kan blive meget varme.



Kør ikke med højhælede sko eller hjemmesko.



KickScooteren er udelukkende beregnet til én kører. Kør ikke to på den og medtag ikke passagerer. Kør ikke med et barn. Kør ikke, hvis du er gravid.



Sørg for, at scooteren er slukket, inden du bærer den. Efter at scooteren er foldet sammen, kan en enkelt person bære den ved at holde i stammen med begge hænder ved balancepunktet.

 **Vigtigt**

Undgå vandkilder, tunge belastninger, stød, kraftige fald eller kraftige vibrationer, når du bærer scooteren. Dette kan forårsage skade på batterierne og kredsløbene, og det kan der også, hvis der trænger væske ind i scooteren.

Sikkerhedsanvisninger


Før du bruger el-scooteren (herefter benævnt scooteren), bedes du læse omhyggeligt og følge indholdet markeret med "Advarsel" og "Vigtigt" i brugsanvisningen. Din bekendtgørelse og forståelse vil forbedre sikkerheden under kørslen.

- Scooteren er et fritidskøretøj. Du må øve dig for at opnå kørefærdigheder. Yadea Technology Group Co., Ltd. påtager sig intet ansvar for person- og/eller produktskader eller juridiske tvister forårsaget af manglende køreerfaring eller manglende overholdelse af sikkerhedskravene i brugsvejledningen.
- At følge sikkerhedsforanstaltningerne i brugsanvisningen vil mindske risici, men eliminerer ikke fuldstændigt alle risici, da der er en risiko for skade eller død på grund af tab af kontrol, sammenstød eller fald under brug af scooteren.
- Præcis som med andre køretøjer, kræver højere hastigheder en længere bremselængde. Pludselig acceleration eller bremsning på glatte overflader kan føre til, at hjulet skrider ud samt fare for kollision.
- Når scooteren kører ind i et offentligt område, bliver den en transportmiddel, og der er derfor også mulige sikkerhedsrisici ved transportmidler. For at beskytte din egen og andres sikkerhed, bedes du nøje følge anvisningerne i brugsvejledningen og overholde nationale og lokale trafiklove og -regler. Kørsel på scooteren på steder, hvor det er forbudt ved lov.
- Når scooteren kører på offentlige veje, selv hvis den betjenes i fuld overensstemmelse med de sikre køreanvisninger i brugsanvisningen, kan den udsættes for risici som følge af ulovlig kørsel og fejlagtig betjening af andre personer og andre transportmidler.

- Sørg for at bruge dele godkendt af Yadea. Hvis du skal udskifte nogen dele, bedes du kontakte professionelt vedligeholdelsespersonale. Der er ingen brugerreparationsdele til dette produkt, så skil det ikke ad eller modificer ydeevnen og konfigurationen af scooteren selv. Forkert installation kan medføre alvorlig skade og annullere garantien, og du vil være erstatningsansvarlig for eventuelle opståede skader.
- Udlån ikke scooteren til nogen, der ikke kan betjene den, for at undgå skader. Hvis du udlåner scooteren, bedes du videregive brugsanvisningen og sikre dig, at den nye bruger er opmærksom på sikkerheden. Hjælp nye kørere, indtil de er fortrolige med den grundlæggende betjening af scooteren, og sørg for, at enhver ny kører bærer hjelm og andet relevant beskyttelsesudstyr.
- Alt tilbehør, emballage og aftagelige dele i dette produkt skal opbevares utilgængeligt for børn eller kæledyr for at undgå skader forårsaget af ukorrekt leg, kvælning og utilsigtet indtagelse.
- Køb venligst scooteren gennem officielle kanaler og opbevar kvitteringen korrekt, da den er nødvendig for garantien i tilfælde af kvalitetsproblemer, der opstår under brug.
- Køretøjet må ikke bruges af personer (herunder børn) med nedsat fysisk, sensorisk eller mental kapacitet eller manglende erfaring og viden, medmindre de er blevet overvåget eller instrueret i brugen af produktet på en sikker måde og derved forstår de involverede farer.
- Børn skal overvåges for ikke at lege med scooteren.

Forholdsregler ved kørsel

- Ved kørsel skal du respektere fodgængernes vigepligt og undgå at forskrække dem. Når du nærmer dig fodgængere, ring med klokken og sænk farten for at passere.
- Ved kørsel skal du observere terrænet, opretholde en passende hastighed og holde en rimelig sikkerhedsafstand til andre mennesker eller andre transportmidler. I tilfælde af vanskeligt terræn, stig af og skub scooteren.
- Hold altid hænderne på styret og fødderne på fodstøtten under kørslen. Koncentrer dig om at køre og brug ikke din telefon, bær ikke hovedtelefoner, eller gør noget andet end at køre.
- Speed ikke pludseligt op eller brems pludseligt ned under kørslen. Det er strengt forbudt at bremse ned ad bakke eller under højhastighedskørsel; ellers kan der være risiko for at miste kontrollen, kollision eller fald på grund af, at tyngdepunktet flytter fremad.
- BENYTT IKKE scooteren til andet formål end beregnet. KØR IKKE med bagage, og FORSØG IKKE at lave stunts.
- Tryk ikke på speederknappen for at accelerere, når du skubber scooteren.

 **Vigtigt** Undlad at bære lang nederdel eller løstsiddende tøj under kørsel for at undgå skader forårsaget af, at tøjet sætter sig fast.



- Kør ikke i miljøer med tæt tåge, røg eller lav sigtbarhed. Sørg for, at du kan se vejen klart, og at andre også kan se dig tydeligt.
- Det kræves at køre i et ikke-motoriseret spor. Hvis der ikke er et ikke-motoriseret spor på vejen, kør på højre side eller følg lokale trafiklove.
- Når du kører om natten, anbefales det at bære refleksbeklædning og køre langsomt ved lav hastighed.
- Kør ikke over huller, mudder, sand, græs, grusbælgning eller trapper.
- Kør ikke i regnvej og gennem vand eller direkte gennem vandpytter. Du risikerer beskadigelse af batterierne og elektronik og/eller risiko for brand eller eksplosion grundet vådt batteri. Skader og fejl på grund af vandindtrængning er ikke dækket af garantien.
- Generelt påvirker lav temperatur batteriets levetid for produktet, og batteriets levetid og ydeevne er bedst ved stuetemperatur på 25 °C.
- Det anbefales ikke at bruge dette produkt i højder over 2.000 m.



Hvem må køre

FØLGENDE PERSONER MÅ IKKE KØRE PÅ SCOOTEREN:

- Personer der er overtrætte eller føler sig mindre energiske;
- Gravide kvinder, børn og ældre; alderskrav: 16 til 50 år;
- Personer påvirket af alkohol eller andre stoffer;
- Personer med begrænset mobilitet på grund af sygdom;
- Overvægtige personer; anbefalet maksimal belastning er 120 kg;
- Personer der ikke kan opretholde fysisk balance af andre årsager.

Vedligeholdelse

- Hvis overfladen på scooteren er snavset eller plettet, tør af med en blød, fugtig klud og tør derefter grundigt efter.
- Undgå at hælde en stor mængde vand direkte på bremsedelene, motoren og batterikassen for at forhindre vandindtrængning, der vil påvirke produktets levetid.



Vigtigt

- Vask ikke din scooter i alkohol, benzin, acetone eller andre ætsende opløsningsmidler, da disse kan beskadige din scooters udseende såvel som indre konstruktion.
- Rengør IKKE scooteren med en højtryksrenser eller vandslange. Undgå at få vand i opladeporten.



- Afbryd strømforsyningen til scooteren og hold den slukket, inden du rengør den. Luk gummidækslet på opladningsporten grundigt; ellers kan der være risiko for elektrisk stød eller alvorlig skade på de elektroniske komponenter på grund af indtrængning af vand.
- Berør ikke bevægelige dele med våde hænder eller metalledere.

Vedligeholdelse af dæk

Dækket på dette produkt er et pneumatisk vakuumdæk med et anbefalet dæktryksområde fra 40 til 50 psio. For at sikre kørselssikkerhed anbefales det at tjekke dæktrykket en gang om måneden. Hvis dæktrykket er utilstrækkeligt, bedes du pumpe det op i tide.

- Det er kompliceret at fjerne hjulet. Hvis du skal udskifte dækket, bedes du kontakte professionelt servicepersonale. Forkert selvmontering kan føre til komponentfejl eller ustabilitet i scooteren.



- Når scooteren bruges om sommeren, skal du sørge for, at omgivelsestemperaturen ikke overstiger 40 °C, og scooteren bør ikke placeres udendørs under solen i lang tid.
- Når den bruges om vinteren, skal du sikre dig, at omgivelsestemperaturen ikke er lavere end -10 °C. Hvis temperaturen er under 0 °C, bør scooteren placeres ved normal stuetemperatur i en halv time, før den oplades.
- Hvis scooteren ikke bliver brugt i længere tid, bedes du opbevare den på et jævnt, stabilt, tørt og køligt rum for at undgå langvarig udsættelse for udendørs forhold. Udsættelse for sol og regn kan medføre korrosion eller forringelse af scooternes komponenter og mindske batteripakkens levetid.



Vedligeholdelse af batterier

- Fjern ikke batteriet selv. Hvis der opstår problemer, bedes du kontakte Yadeas kundeserviceafdeling eller professionelt servicepersonale for at håndtere det.
- Oplad batteriet inden for omgivelsestemperaturområdet fra 0 °C til 45 °C
- Når driftstemperaturen er under 0 °C, kan ydeevnen og levetiden af batteriet blive reduceret.
- Kassér ikke batteripakker vilkårligt. For oplysninger om genbrug og behandling af brugte eller beskadigede batterier, henvis til lokale love og regler for at undgå miljøforurening.



Vigtigt

Batteriet vil fortsætte med at forbruge strøm, selv når scooteren er slukket. Almindeligvis kan batteriet med et strømniveau på 60 % være på standby i cirka 180 dage.

- Hvis batteriet ikke bliver brugt i længere tid, bør det opbevares med en ladning på 60 % eller mere, og det anbefales at oplade det hver 30-60 dage for at undgå funktionskader på grund af udtømmning af batteriet.
- Den intelligente enhed indeni batteriet kan overvåge opladnings-/ afladningsstilstanden for batteriet, og skader forårsaget af overopladning eller overudladning er ikke dækket af garantien.



Advarsel

Brug ikke batteripakker fra andre modeller eller mærker, da der kan være sikkerhedsrisici.

- Skil ikke ad, tryk ikke på eller punkter dette produkt. Åbn ikke eller stik ikke hul på skallen; undgå kortslutning forårsaget af metalgenstande, der kommer i kontakt med batterikontakterne; ellers kan batteriet blive beskadiget.
- Lad ikke produktet komme i kontakt med hverken vand eller ild (inklusive komfur, varmeapparat og andre varmekilder) og udsæt det ikke for omgivelser med temperaturer over 50 °C .
- Vand i batteriet kan beskadige den interne kreds, med risiko for brand eller endda eksplosion. Hvis det mistænkes, at der er trængt vand ind i batteriet, skal du øjeblikkeligt stoppe med at bruge det og kontakte den lokale servicestation.
- Tag ikke batteripakken ud selv, da det er kompliceret at skille batteriet ad, og forkert betjening kan påvirke scooterens funktion.
- Skil ikke ad eller reparer batteriet selv; ellers kan det resultere i batterifejl, overophedning og endda risiko for brand.
- Brug ikke scooteren, når omgivelsestemperaturen falder uden for driftstemperaturområdet, da for høje/lave temperaturer vil medføre maksimal effektbegrænsning.



Fejlfinding

Fejlkode Fejltype

29 Fejl, batteri, overspænding

30 Fejl, batteri, underspænding

34 Fejl, instrumentkommunikation

50 Fejl, speederfunktion

51 Fejl, venstre bremse

52 Fejl, højre bremse

55 Fejl, Bluetooth-forbindelse

Udfyld serviceskema på: <https://service.witt.dk/service/da/yadea/Service.aspx>



Specifikationer

Beskrivelse	Komponent	Parametre
Basis information	Modelnummer	YDX1
	Udfoldningsstørrelse	1220x585x1310mm
	Sammenfoldet størrelse	1220x585x555mm
	Nettovægt	29 kg
Scooter	Aksial distance	945 mm
	Maks. belastning	120 kg
	Maks. hastighed	eKFV: 20 km/t / EN17128:25km/t / UL: 32 km/t
	*Teoretisk rækkevidde	65 km
	Maks. skråning	30 %
	Køre-indstilling	Baghjulstræk
	Bremse-indstilling	Tromlebremse + Dobbeltvirkende skivebremse + elektronisk bremse
	IP-beskyttelse	IPX5
Driftstemperatur	-10°C~40°C	
Opbevaringstemperatur	-20°C~60°C	

*Teoretisk rækkevidde: Testet ved fuld batteri, 75 kg belastning, 25 °C, 70 %, 15 km/t på jævnt underlag.

*Nogle af de faktorer, der påvirker rækkevidden, inkluderer: hastighed, antal start og stop, omgivelsestemperatur osv.

Beskrivelse	Komponent	Parametre
Batteri	Kapacitet	46.8VDC,14.5Ah
	Nominel effekt	46.8VDC
	Opladningstemperatur	0~45 °C
	Batteriets styresystem	Overopvarmning, kortslutning, overstrøm samt beskyttelse mod overud- og overladning
Oplader	Spænding, input	AC100~240V
	Nominel spænding output	54.6V
	Opladningstid	7-8 timer
Motor	Type	Hall BLDC
	Nominel effekt	800W
	Maks. output	1500W
Dæk	Type	Slangeløse dæk
	Størrelse	10"
Affjedringsmekanisme	Indstilling for affjedring	For- og bag polymer støddæmper

Varemærke og juridisk erklæring

Vi har forsøgt at inkludere beskrivelser og instruktioner for alle funktioner for scooteren, da vi lavede denne brugsanvisning. Grundet konstante forbedringer af produktet og dets funktioner samt designændringer, kan din scooter imidlertid afvige en smule i farve og design fra den, der er vist i denne brugsanvisning.

- Yadea Technology Group Co., Ltd. forbeholder sig alle rettigheder.
- Yadea Technology Group Co., Ltd. forbeholder sig ophavsretten til manualen, som ikke må reproducere uden skriftlig tilladelse.
- Retten til fortolkning af denne manual tilhører Yadea Technology Group Co., Ltd.



Vigtige informationer

Overensstemmelseserklæring fra FCC

Denne enhed overholder del 15 af FCC-reglerne. Drift er underlagt følgende to betingelser:

- (1) denne enhed må ikke forårsage skadelig interferens, og
- (2) denne enhed skal acceptere al interferens, herunder interferens, der kan forårsage uønsket drift.

Bemærk:

Dette udstyr er blevet testet og fundet i overensstemmelse med grænserne for en digital enhed af klasse B i henhold til del 15 af FCC-reglerne. Disse grænser er designet til at give rimelig beskyttelse mod skadelig interferens i en boliginstallation.

Dette udstyr genererer, bruger og kan udsende radiofrekvensenergi, og hvis det ikke installeres og bruges i overensstemmelse med instruktionerne, kan det forårsage skadelig interferens med radiokommunikation. Der er dog ingen garanti for, at interferens ikke vil forekomme i en bestemt installation.

Hvis dette udstyr forårsager skadelig interferens med radio- eller tv-modtagelse, hvilket kan bestemmes ved at tænde og slukke for udstyret, opfordres brugeren til at forsøge at rette interferensen ved en eller flere af følgende foranstaltninger:

- Omorienter eller flyt modtageantennen.
- Øg afstanden mellem udstyret og modtageren.
- Tilslut udstyret til en stikkontakt på en kreds forskellig fra den, som modtageren er tilsluttet.
- Konsulter forhandleren eller en erfaren radio-/TV-tekniker for hjælp.

Advarsel:

Ændringer eller modifikationer, der ikke udtrykkeligt er godkendt af den ansvarlige part for overholdelse, kan annullere brugerens myndighed til at betjene udstyret.

Dette udstyr overholder FCC's strålingseksposeringsgrænser fastlagt for et ukontrolleret miljø. Denne sender må ikke være placeret sammen med eller fungere i forbindelse med nogen anden antenne eller sender.

Kontakt

Ved produktfejl, udfyld et serviceskema:

<https://service.witt.dk/service/da/yadea/Service.aspx>

Skandinavien:

Witt A/S.
Gødstrup Søvej 9, 7400 Herning, Danmark

Servicespørgsmål: yadea.service@witt.dk

Øvrige spørgsmål: info@witt.dk

Hav serienummeret klart på din scooter.
Du finder serienummeret på undersiden af din scooter eller i Yadea-appen.

Reklamationsret og service

Der ydes 2 års reklamationsret* på fabrikations- og materialefejl på dit nye produkt, gældende fra den dokumenterede købsdato. Reklamationsretten omfatter materialer og arbejds løn. Ved henvendelse om service bør du oplyse produktets navn og serienummer. Disse oplysninger findes på typeskiltet. Skriv evt. oplysningerne ned her i brugsanvisningen, så du har dem ved hånden. Det gør det lettere for servicemontøren at finde de rigtige reservedele.

Reklamationsretten dækker ikke:

- Fejl og skader, som ikke skyldes fabrikations- og materialefejl.
- Hvis der er brugt uoriginale reservedele.
- Hvis anvisningerne i brugsanvisningen ikke er fulgt.
- Hvis ikke installationen er sket som anvist.
- Hvis ikke-faglærte har installeret eller repareret produktet.
- Ridser og skrammer.
- Beskadigelse af trinbræt/fodpads.
- Beskadigelse af hjul/punkteringer.
- Sliddele.

Batteri

- Produktet skal være tilsluttet strøm konstant, når det ikke er i brug. Dette for at forlænge levetiden på batteriet.
- Oplad kun med en standard stikkontakt. Produktet må ikke anvendes med nogen form for strømformere.
- Anvendelse af andre strømformere vil øjeblikkeligt gøre garantien ugyldig.
- Anvend kun den strømforsyning der medfølger fra producenten til at oplade dette produkt.
- Undlad at anvende en strømforsyning med en beskadiget ledning eller kontakt.

* Der er 1 års garanti på batteriet.

Transportskader

En transportskade, der konstateres ved forhandlerens levering hos kunden, er udelukkende en sag mellem kunden og forhandleren. I tilfælde, hvor kunden selv har stået for transporten af produktet, påtager leverandøren sig ingen forpligtelse i forbindelse med evt. transportskade. Evt. transportskader skal anmeldes omgående og senest 24 timer efter, at varen er leveret. I modsat fald vil kundens krav blive afvist.

Ubegrundet service

Hvis produktet sendes til service, og det viser sig, at man selv kunne have rettet fejlen ved at følge anvisningerne her i brugsanvisningen, påhviler det kunden selv at betale for servicen.

Erhvervskøb

Erhvervskøb er ethvert køb af apparater, der ikke udelukkende benyttes til privat brug, men anvendes til erhverv eller erhvervslignende formål eller bruges til udlejning eller anden anvendelse, der omfatter flere brugere.

I forbindelse med erhvervskøb/benyttelse erhvervsmæssigt ydes ingen garanti, da dette produkt udelukkende er beregnet til normalt brug i fritiden.

Service

For rekvirering af service og reservedele i Danmark kontaktes den butik, hvor produktet er købt.

Anmeldelse af reklamation kan også ske på witt.dk under fanerne:

<https://service.witt.dk/service/da/yadea/Service.aspx>

Forbehold for trykfejl.

Producenten/distributøren kan ikke holdes ansvarlig for produkt- og/eller personsikkerhedskader, hvis sikkerhedsanvisninger ikke overholdes.

Garantien bortfalder hvis anvisningerne ikke overholdes.