



## **Witt Smart Vacuum Sealer - Emballeuse sous vide**



Consignes d'utilisation et mode d'emploi/ FR : 2-17

## **Félicitations pour l'achat de votre nouvel appareil !**

Pour une utilisation optimale et en toute sécurité de votre appareil, veuillez lire attentivement ce mode d'emploi et conservez-le pour consultation ultérieure.

## **CONDITIONNEMENT SOUS VIDE**

---

POUR CONSERVER VOS ALIMENTS FRAIS JUSQU'À SEPT FOIS PLUS LONGTEMPS

LES AVANTAGES DU CONDITIONNEMENT SOUS VIDE.....	4
CONSIGNES DE SÉCURITÉ .....	6
PRÉSENTATION DES FONCTIONNALITÉS DE L'APPAREIL .....	7
UTILISATION.....	9
SOUDURE DE Poches sous vide.....	10
CONDITIONNEMENT SOUS VIDE AVEC BOÎTE SOUS VIDE* .....	11
CONSEILS ET ASTUCES.....	12
NETTOYAGE ET ENTRETIEN.....	13
DÉPANNAGE .....	14
ACCESSOIRES .....	15
GUIDE DE CONSERVATION ET DONNÉES TECHNIQUES.....	16
RECLAMATION.....	17
SERVICE APRÈS-VENTE .....	17

## LES AVANTAGES DU CONDITIONNEMENT SOUS VIDE

**Vous êtes sur le point** de découvrir les avantages du conditionnement sous vide avec votre emballeuse sous vide Witt Smart Vacuum Sealer. Depuis des années, cette méthode permet à de nombreux foyers de conserver les aliments frais plus longtemps au réfrigérateur, au congélateur ou dans un cellier. Ce système est conçu pour éliminer l'air et prolonger la conservation des aliments jusqu'à 7 fois plus longtemps que les méthodes de conservation traditionnelles. Cet appareil est destiné à un usage domestique. Très vite, vous découvrirez ses avantages et son utilité.

### **Pourquoi ai-je besoin d'une emballeuse sous vide ?**

Lorsque les aliments sont exposés à l'air, ils peuvent perdre leur saveur ainsi que leur valeur nutritive. L'air peut également contribuer au développement de bactéries, de moisissures et de levures qui altèrent les aliments. Le conditionnement sous vide élimine l'air et fige le goût et la fraîcheur des aliments. Avec l'emballeuse sous vide Witt Smart Vacuum Sealer, vous pouvez conserver vos aliments frais jusqu'à 7 fois plus longtemps.

## **ÉCONOMISEZ DU TEMPS ET DE L'ARGENT AVEC L'EMBALLEUSE SOUS VIDE WITT SMART VACUUM SEALER**

### **Économisez de l'argent :**

Avec l'emballuse sous vide Witt Smart Vacuum Sealer, vous pouvez acheter des aliments en plus grandes quantités ou profiter de promotions, pour ensuite les conditionner sous vide en portions et éviter ainsi le gaspillage.

### **Économisez du temps :**

Cuisinez vos aliments pour toute la semaine, préparez les repas et conservez-les dans des poches sous vide.

### **Marinez en quelques minutes :**

Le conditionnement sous vide ouvre les pores de la viande, permettant ainsi à la marinade de pénétrer en seulement 20 minutes contrairement à une nuit entière.

### **Recevez vos invités en toute facilité :**

Préparez vos plats préférés et repas de fêtes à l'avance pour pouvoir passer du temps de qualité avec vos invités.

### **Savourez des plats saisonniers ou spéciaux :**

Conservez plus longtemps les aliments périssables ou peu fréquents/spéciaux.

### **Maîtrisez la taille des portions (régime) :**

Conditionnez sous vide des portions de taille raisonnable et inscrivez les calories et/ou la teneur en graisse sur l'extérieur de la poche.

### **Protégez les biens non alimentaires :**

Gardez le matériel de votre caravane ou de votre bateau au sec et bien organisé pour votre prochaine sortie. Protégez l'argenterie de la décoloration en l'exposant le moins possible à l'air.

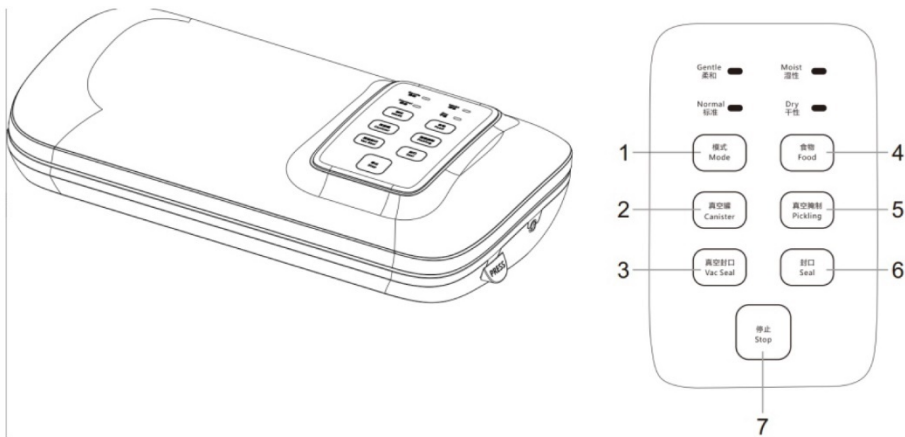
## CONSIGNES DE SÉCURITÉ

Lisez et suivez attentivement ces consignes de sécurité avant d'utiliser l'appareil.

1. Avant d'utiliser l'appareil, assurez-vous que votre alimentation électrique correspond à celle indiquée sur le dessous de l'appareil.
2. N'utilisez pas l'appareil si le cordon ou la prise sont lâches ou endommagés. N'utilisez pas l'appareil si le cordon, la fiche ou l'appareil sont endommagés de quelque façon que ce soit. Contactez un professionnel et/ou rapportez l'appareil auprès d'un distributeur agréé pour inspection et service après-vente.
3. Pour interrompre l'alimentation électrique, débranchez la fiche de la prise électrique. Ne tirez pas sur le cordon.
4. En cas d'endommagement du cordon, faites-le remplacer auprès du fabricant, d'un centre de service après-vente ou tout autre professionnel qualifié pour éviter tout danger.
5. N'utilisez pas de rallonge électrique avec cet appareil.
6. Nettoyez l'appareil avant de le ranger. Débranchez l'appareil avant de le nettoyer et de le ranger.
7. Ne posez pas l'appareil sur des surfaces humides ou chaudes, ou à proximité d'une alimentation électrique.
8. Pour éviter tout choc électrique, le cordon, la fiche ou l'appareil ne doivent pas être immergés dans l'eau (ou tout autre liquide).
9. Utilisez uniquement des pièces d'origine ou des pièces recommandées par le fabricant.
10. N'utilisez pas l'appareil à d'autres fins que celles prévues et utilisez-le uniquement dans votre zone de travail.
11. Surveillez les enfants lorsque vous utilisez l'appareil. Ne jouez pas avec l'appareil.

Un intervalle de 40 secondes est recommandé entre chaque conditionnement sous vide.

## PRÉSENTATION DES FONCTIONNALITÉS DE L'APPAREIL



- 1) Bouton « Mode » : permet de définir deux réglages différents, « Normal » et « Gentle » (Délicat) (« Normal » pour les produits normaux, « Gentle » pour les produits plus mous et délicats ou humides). Le réglage par défaut est « Normal ». Lorsque les aliments sont croustillants/tendres, appuyez sur le bouton pour basculer sur le réglage « Gentle » (Délicat). À tout moment, vous avez la possibilité de contrôler la fonction vide d'air en appuyant sur le bouton « Seal » (Sceller) afin de sceller l'aliment automatiquement. (Remarque : en cas de coupure de courant, l'appareil revient automatiquement sur le programme présélectionné).
- 2) Bouton du boîtier (avec voyant LED) : appuyez sur ce bouton pour mettre votre boîte sous vide jusqu'à ce qu'elle soit complètement scellée. (Remarque : cette fonction doit être utilisée en même temps que la boîte sous vide/accessoire facultatif).
- 3) Bouton « Vac/Seal » (Vide d'air/Sceller) : pour conditionner sous vide et sceller (intervalles de 40 secondes recommandés entre chaque conditionnement/soudure).
- 4) Bouton « Food » (Aliments) : ce bouton a deux réglages, Dry (Sec) et Moist (Humide) (pour les ingrédients secs et humides respectivement). Le réglage par défaut est Dry (Sec), mais lorsque vous appuyez sur le bouton, le réglage bascule sur Moist (Humide). Vous pouvez modifier le réglage en fonction du type d'aliment.
- 5) Bouton « Marinate » (Mariner) (avec voyant LED) : appuyez sur ce bouton pour mariner vos aliments et créer une saveur extraordinaire en peu de temps. (Remarque : cette fonction doit être utilisée en même temps que la boîte sous vide).
- 6) Bouton « Seal » (Sceller) (avec voyant LED) : appuyez sur ce bouton pour sceller la poche (intervalles de 40 secondes recommandés entre chaque soudure).
- 7) Bouton « Stop » : interrompt immédiatement l'action en cours.



- A. Emplacement pour rangement des rouleaux.
- B. Couteau : découpez la poche aux dimensions souhaitées.
- C. Joint d'étanchéité : la zone de vide d'air est étanchéifiée et empêche toute fuite.
- D. Bande de caoutchouc (amovible) : garantit une soudure 100 % étanche.
- E. Chambre à vide : placez l'ouverture de la poche dans la chambre à vide pour conditionner sous vide.
- F. Panneau de soudure : panneau de soudure de 3 mm de large pour une soudure solide.
- G. Port de branchement de la boîte sous vide : insérez le tuyau dans cet orifice lorsque vous utilisez la boîte sous vide ou tout autre accessoire. Assurez-vous à ne pas bloquer l'orifice lorsque vous utilisez cette fonction.
- H. Bouton de déverrouillage : appuyez sur les boutons de déverrouillage pour libérer l'air, ouvrir le couvercle et sortir la poche sous vide.



## UTILISATION



Ouvrez le couvercle, déroulez une longueur appropriée et déplacez le couteau d'un côté à l'autre pour découper la poche aux dimensions souhaitées. Remarque : il n'est pas nécessaire de découper si vous utilisez une poche sous vide.



Placez l'ouverture de la poche dans la chambre à vide. Veillez à ne pas bloquer l'orifice de ventilation.



Fermez le couvercle à l'aide des deux mains. L'appareil est fermé lorsque vous entendez un clic. Vous pouvez désormais conditionner sous vide.



Appuyez sur les deux boutons de déverrouillage, ouvrez le couvercle et retirez les aliments scellés lorsque le conditionnement sous vide est terminé.

## **SOUDURE DE PochES SOUS VIDE**

### SOUDURE DE PochES SOUS VIDE

- Branchez l'appareil sur une prise d'alimentation et allumez-le.
- Placez l'ouverture de la poche dans la chambre à vide (comme illustré sur la photo page précédente).
- Appuyez sur le couvercle jusqu'à ce que les deux boutons de déverrouillage émettent un clic des deux côtés de l'appareil.
- Appuyez sur le bouton « Seal » (Sceller), le voyant LED s'allume. Lorsque le voyant s'éteint, le processus de soudure est terminé.
- Appuyez sur les boutons de déverrouillage pour ouvrir l'appareil et sortir la poche scellée.

### CONDITIONNEMENT SOUS VIDE AVEC PochES SOUS VIDE

- Branchez l'appareil sur une prise d'alimentation et allumez-le.
- Placez les aliments à conserver dans la poche.
- Nettoyez et étirez l'ouverture de la poche, assurez-vous qu'il n'y ait pas d'aliments ou de bosses à ce niveau.
- Placez l'ouverture de la poche dans la chambre à vide (comme illustré sur la photo page précédente).
- Appuyez sur le couvercle jusqu'à ce que les deux boutons de déverrouillage émettent un clic des deux côtés de l'appareil.
- Appuyez sur le bouton « Vacuum/Seal » (Sceller), le voyant LED s'allume. La poche est soudée automatiquement. Lorsque le voyant s'éteint, le processus est terminé.
- Appuyez sur les boutons de déverrouillage pour ouvrir l'appareil et sortir les aliments scellés.

Remarque : sélectionnez le réglage « Moist » (Humide) si vos aliments sont humides.

## CONDITIONNEMENT SOUS VIDE AVEC BOÎTE SOUS VIDE\*

1. Versez les aliments crus dans la boîte sous vide et posez le couvercle. Branchez une extrémité du tuyau sur le port de branchement, et l'autre extrémité sur le couvercle de la boîte sous vide.
2. Appuyez sur le bouton du boîtier, le processus de mise sous vide démarre. Vous pouvez à tout moment interrompre le processus en appuyant sur le bouton « Stop ». L'appareil s'arrête automatiquement lorsque la pression sous vide est suffisante.
3. Débranchez d'abord l'extrémité du tuyau sur la boîte, puis l'autre extrémité du tuyau sur l'appareil.
4. Pour extraire les aliments conservés de la boîte, appuyez sur le bouton central de la boîte pour libérer l'air. Ensuite, ouvrez la boîte.

## CONSEILS D'UTILISATION DE LA BOÎTE SOUS VIDE

Retirez le couvercle avant de passer la boîte sous vide dans un four micro-ondes. Pour une conservation optimale, placez la boîte sous vide au réfrigérateur.

\*La boîte sous vide est un accessoire facultatif non fourni dans l'emballage.

## CONSEILS ET ASTUCES

1. Ne remplissez pas trop les poches. Assurez-vous qu'il y ait suffisamment d'air au niveau de l'ouverture de la poche afin de pouvoir la positionner facilement dans la chambre à vide.
2. Assurez-vous que l'ouverture de la poche ne soit pas humide. Il est difficile de sceller correctement une poche humide.
3. La soudure sous vide ne remplace pas complètement le refroidissement et la congélation. Les aliments périssables doivent toujours être réfrigérés ou congelés.
4. Assurez-vous que l'ouverture de la poche est propre et plate afin qu'aucun corps étranger ne pénètre dans la poche, ou que la poche soit pliée, car cela peut compliquer le processus de soudure.
5. Pour éviter la formation de plis dans la soudure lors du conditionnement sous vide d'aliments volumineux/difficiles à manipuler, étirez doucement la poche de manière à ce qu'elle soit complètement plate lors de son insertion dans la chambre à vide, puis tenez-la fermement jusqu'à ce que la pompe commence à fonctionner.
6. Lorsque vous conditionnez sous vide des articles à bords tranchants, veillez à protéger la poche contre les perforations en enveloppant bien les articles dans un matériau de protection souple. Dans ces situations, une boîte sous vide peut être mieux adaptée qu'une poche.
7. Pour un résultat optimal, congelez les fruits et faites blanchir les légumes avant de les conditionner sous vide.
8. Un intervalle de 40 secondes est recommandé entre chaque conditionnement sous vide.
9. Si vous ne savez pas si votre poche est scellée correctement, vous pouvez faire une nouvelle soudure.

## CONSEIL D'UTILISATION POUR ACCESSOIRES DE CONDITIONNEMENT SOUS VIDE

Veillez faire attention aux points suivants avant d'utiliser vos accessoires, notamment la boîte sous vide, etc.

1. Assurez-vous qu'il y ait un espace libre d'au moins 2,5 cm entre les objets et le bord.
2. Essuyez le bord de la boîte, du bocal ou de la bouteille pour vous assurer qu'il est entièrement propre et sec.
3. Posez le couvercle sur la boîte ou le bouchon sur la bouteille.

## NETTOYAGE ET ENTRETIEN

### EMBALLEUSE SOUS VIDE - Nettoyage et entretien

1. Débranchez toujours l'appareil avant de le nettoyer.
2. N'immergez jamais l'appareil dans l'eau ou tout autre liquide.
3. N'utilisez pas d'agents de nettoyage agressifs car cela peut rayer l'appareil.
4. Nettoyez l'extérieur de l'appareil avec un chiffon doux et humide ou une éponge avec du savon doux, si nécessaire.
5. Nettoyez les aliments ou les liquides présents dans la chambre à vide avec une serviette en papier.
6. Nettoyez bien l'appareil avant de le réutiliser.

## DÉPANNAGE

Il ne se passe rien lorsque l'on tente de conditionner sous vide :

1. Vérifiez si la fiche est bien branchée dans la prise d'alimentation.
2. Vérifiez si le cordon n'est pas endommagé.
3. Vérifiez si la prise d'alimentation fonctionne en y branchant un autre appareil.
4. Assurez-vous que les boutons de déverrouillage sont en position fermée.
5. Assurez-vous que la poche est bien placée dans la chambre à vide.
6. Laissez l'appareil refroidir 40 secondes avant de l'utiliser à nouveau.

REMARQUE : laissez l'appareil refroidir 40 secondes avant de l'utiliser à nouveau pour éviter toute surchauffe. Laissez le couvercle ouvert.

## IL Y A TOUJOURS DE L'AIR DANS LA POCHE APRÈS LE CONDITIONNEMENT SOUS VIDE

1. Assurez-vous que l'ouverture de la poche est entièrement à l'intérieur de la chambre à vide.
2. La poche sous vide peut présenter des fuites. Pour vérifier la poche, scellez-la en conservant un peu d'air à l'intérieur puis plongez-la dans l'eau. Si des bulles s'échappent de la poche, cela signifie qu'elle fuit. Utilisez une poche neuve.
3. Vérifiez la soudure de la poche si vous utilisez une poche de taille spéciale. Un pli le long de la fermeture de la poche peut provoquer des fuites et laisser l'air s'infiltrer. Réalisez une nouvelle soudure.
4. N'essayez pas de faire vos propres soudures latérales, car les poches sont équipées de soudures latérales spécifiques qui sont scellées jusqu'au bord extérieur. Si vous réalisez vos soudures latérales, cela peut provoquer des fuites et laisser l'air s'infiltrer.
5. Ne scellez jamais des aliments trop chauds.
6. Ne scellez jamais des aliments fermentés.  
Les aliments fermentés ne peuvent pas être conditionnés sous vide, car ils libèrent de l'air.

## L'AIR AVAIT BIEN ÉTÉ EXTRAIT DE LA POCHE, MAIS MAINTENANT, IL Y A DE L'AIR À NOUVEAU

1. Inspectez la soudure de la poche. Des plis le long de la soudure peuvent provoquer des fuites et laisser l'air s'infiltrer dans la poche. Scellez la poche à nouveau ou utilisez une poche neuve.
2. L'humidité ou certains aliments (par exemple, jus, huile, chapelure, farine) peuvent compliquer le processus de soudure de la poche. Retirez la poche, essuyez la partie supérieure à l'intérieur de celle-ci puis scellez-la.
3. Lorsque vous conditionnez sous vide des aliments avec des bords tranchants, la poche peut se perforer. Utilisez une nouvelle poche et enveloppez les aliments dans un matériau souple et protecteur. Scellez la poche sous vide à nouveau.
4. Une fermentation et/ou formation de bactéries dans les aliments peuvent survenir s'il reste de l'air dans la poche. Si la nourriture se gâte, vous devez la jeter.

## LA POCHE FOND :

Une surchauffe de la bande de caoutchouc peut être à l'origine de la fonte de la poche. Laissez l'appareil refroidir pendant 5 minutes avant de procéder à un nouveau conditionnement sous vide.

## ACCESSOIRES

Obtenez les meilleurs résultats avec votre appareil avec les poches faciles à utiliser, la boîte et les accessoires.

### POCHES ET ROULEAUX

Les poches et les rouleaux sont spécialement conçus pour éliminer l'air. Grâce à leur conception, ils agissent comme une barrière efficace contre l'air et l'humidité et ils préviennent les dommages causés par la congélation. Les poches et les rouleaux sont disponibles dans plusieurs tailles.

#### IMPORTANT :

En raison du risque de contamination, les poches sous vide ayant contenu de la viande, du poisson ou de la graisse crues ne doivent jamais être réutilisées. Ne réutilisez pas non plus les poches qui ont été passées au micro-ondes ou qui ont mijoté dans l'eau.

### CONDITIONNEMENT SOUS VIDE AVEC BOÎTE SOUS VIDE

Les boîtes sont faciles à utiliser et idéales pour conditionner sous vide les aliments plus délicats tels que les muffins et autres produits boulangers, les liquides et les aliments secs.

Les boîtes sont disponibles en plusieurs tailles et modèles, et peuvent être stockées sur le plan de travail de la cuisine, dans le réfrigérateur ou dans le cellier. Les boîtes sont un excellent moyen de mariner les aliments en quelques minutes plutôt qu'en quelques heures. Tous les types de boîtes conviennent pour la marinade, mais nous vous recommandons d'employer des modèles de forme carrée ou rectangulaire qui permettent d'utiliser une plus petite quantité de marinade.

Les boîtes ne sont pas conçues pour une utilisation au congélateur. Faciles à empiler, les boîtes légères sont une solution évidente pour conserver les repas préparés à l'avance, les restes ou les collations.

Remarque : laissez les aliments chauds refroidir à température ambiante avant de les conditionner sous vide. Sinon, le contenu risque de déborder au-dessus du bord de la boîte.

## GUIDE DE CONSERVATION ET DONNÉES TECHNIQUES

### GUIDE DE CONSERVATION

Réfrigérateur (5°)	Sans conditionnement sous vide	Avec conditionnement sous vide
Viande rouge	3-4 jours	8-9 jours
Viande blanche	2-3 jours	6-8 jours
Poisson	1-3 jours	4-5 jours
Viande cuisinée	3-5 jours	10-15 jours
Fromage mou	5-7 jours	20 jours
Fromage dur/semi-dur	1-5 jours	60 jours
Fruits	5-7 jours	14-20 jours
Légumes	1-3 jours	7-10 jours
Soupe	2-3 jours	8-10 jours
Pâtes/Riz (restes)	2-3 jours	6-8 jours
Desserts à la crème	2-3 jours	8 jours

Température ambiante (25°)	Sans conditionnement sous vide	Avec conditionnement sous vide
Pain frais	1-2 jours	8-10 jours
Biscuits	4-6 mois	12 mois
Pâtes/Riz crus	5-6 mois	12 mois
Farine	4-6 mois	12 mois
Fruits secs	3-4 mois	12 mois
Café fraîchement moulu	2-3 mois	12 mois
Thé	5-6 mois	12 mois

Congélateur (-18°)	Sans conditionnement sous vide	Avec conditionnement sous vide
Viande	4-6 mois	15-20 mois
Poisson	3-4 mois	10-12 mois
Légumes	8-10 mois	8-24 mois

### DONNÉES TECHNIQUES

Tension : 220 VCA

Puissance nominale : 120 W

Temps de mise sous vide/soudure : 10-20 secondes

Dimensions : Longueur : 360 mm, Largeur : 150 mm, Hauteur : 76 mm

Fréquence : 50-60 Hz

Temps de soudure : 6-10 secondes

Dépression : -0,8 bar

Poids net : 2,20 kg

Poids brut : 2,70 kg



## RÉCLAMATION

Vous disposez d'un droit de réclamation de 2 ans sur les défauts de fabrication ou de matériaux de votre produit neuf, à compter de la date d'achat documentée. La garantie couvre les matériaux et la main d'œuvre. Lors de la demande de service après-vente, vous devez fournir le nom du produit et son numéro de série. Ces informations sont disponibles sur la plaque signalétique. Vous pouvez inscrire ces informations dans le présent manuel d'utilisation afin de les avoir à portée de main. Ainsi, le technicien du service après-vente trouvera plus facilement les pièces de rechange adéquates.

### Ne sont pas couverts par la garantie :

- Les défauts et dommages non liés à un défaut de fabrication ou de matériaux.
- La mauvaise utilisation, y compris le défaut de nettoyage de l'appareil.
- Les dommages de l'appareil liés à un incendie et/ou à l'eau et à l'humidité.
- Les dommages liés au transport lorsque le produit n'est pas transporté dans un emballage approprié.
- L'utilisation de pièces de rechange non originales.
- Le non-respect des consignes d'utilisation.
- Le montage du produit non conforme aux instructions.
- Le montage ou les réparations effectués par une personne non qualifiée.
- La batterie et toute autre pièce d'usure.

### Dommmages liés au transport

Un dommage lié au transport constaté lors de la livraison par le distributeur au client est une affaire qui concerne uniquement le client et le distributeur. En cas de transport du produit effectué par le client lui-même, le fournisseur ne sera en aucun cas responsable en cas de dommage lié au transport éventuel. Tout dommage lié au transport doit être signalé dans les 24 heures suivant la livraison de la marchandise. Dans le cas contraire, aucune demande du client ne sera recevable.

### Demande de service après-vente injustifiée

Si après envoi du produit au service après-vente, il s'avère que la panne aurait pu être réparée par l'utilisateur en suivant les consignes du présent manuel d'utilisation, le client devra payer les frais de service après-vente.

### Achat professionnel

Un achat professionnel est défini par l'achat d'un appareil qui ne sera pas utilisé à des fins domestiques privées, mais à des fins professionnelles ou similaires (restaurant, café, cantine, etc.), ou à des fins locatives ou d'utilisation autre impliquant plusieurs utilisateurs.

En cas d'achat professionnel, la garantie ne s'applique pas. En effet, ce produit est conçu uniquement pour un usage domestique classique.

## SERVICE APRÈS-VENTE

Pour faire appel au service après-vente ou demander des pièces de rechange, veuillez contacter le magasin où vous avez acheté le produit.

Vous pouvez faire une réclamation sur le site [witt.dk](http://witt.dk) dans la section « Service après-vente » et « Autres produits ». Sélectionnez votre pays et la langue, puis remplissez le formulaire de service après-vente.

Sous réserve de faute d'impression.

Le fabricant/distributeur du produit ne pourra être tenu responsable des dommages du produit et/ou des blessures corporelles survenus en cas de non-respect des consignes de sécurité. Le non-respect des consignes entraîne l'annulation de la garantie.





