

witt

PREMIUM

Witt Premium Kitchen Scale Steel



Batterifri teknologi / Paristotonta teknologiaa

Brugsvejledning DK: 2-7
Bruksveiledning NO: 9-14
Bruksanvisning SE: 16-21
Käyttöohje FI: 23-28

INDHOLD

SPECIFIKATIONER.....	2
VIGTIGE SIKKERHEDSANVISNINGER	3
GENERELT	3
HOVEDFUNKTION	4
BETJENING	4
RENGØRING OG VEDLIGEHOLDELSE	6
REKLAMATION.....	7
SERVICE.....	7

SPECIFIKATIONER

- Højpræcisionssensor-system
- Vejekapacitet: 5 kg / 1 g
- Vægtenhed: g, lb: vand-ml, mælk-ml
- Automatisk nulstilling og automatisk sluk
- Indikator for overbelastning og lav batteristand.
- Vægtenhed: kg/lb
- Batterifri teknologi

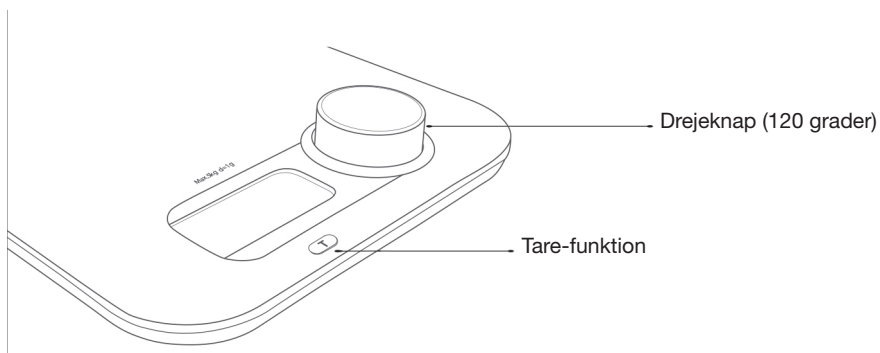
VIGTIGE SIKKERHEDSANVISNINGER

- Læs venligst hele brugsanvisningen, inden produktet tages i brug. På den måde beskyttes brugeren, og man undgår skade på produktet.
- Inden produktet tages i brug, fjernes al emballage og det undersøges, om produktet er beskadiget. Hvis produktet er beskadiget, eller hvis der er tvivl om, hvorvidt produktet har en skade, kontaktes den butik, hvor produktet er købt. Du må IKKE tage produktet i brug, hvis det er beskadiget.
- Brug ikke vægten til andet end det tiltænkte formål. Garantien bortfalder i tilfælde af anvendelse af vægten til formål, som ikke er beskrevet i brugsvejledningen.
- Produktet kan bruges af børn fra en alder på 8 år og af personer med begrænsede, fysiske, sensoriske eller mentale evner eller mangel på erfaring/viden, hvis de er under opsyn eller er blevet instrueret i sikker brug af produktet og har forstået de dermed forbundne farer.
- Børn må ikke lege med produktet.
- Vægten er udelukkende beregnet til privat brug – ikke professionel brug.
- Rengøring og vedligeholdelse må ikke foretages af børn, medmindre de er over 8 år og er under opsyn.
- FARE! Emballage skal opbevares utilgængeligt for børn. Der er risiko for kvælning!
- FORSIGTIG! Forsøg aldrig selv at åbne og/eller reparere produktet.

GENERELT

- Stil vægten på et fast, jævnt underlag. Brug aldrig vægten på et glat eller vådt underlag.
- Håndter vægten med forsigtighed. Undgå at belaste vægten, når du ikke foretager en vejning, og placer ikke genstande på vægten.
- Beskyt vægten mod fugt.
- Sørg for, at vægten ikke bliver gennemvædet af vand, da dette kan beskadige elektronikken.
- Brug ikke kemiske rengøringsmidler.
- Rengør vægten med en let fugtig klud, men sørg for, at der ikke kommer vand ind i vægten.
- Vægten er højpræcisions-måleudstyr. Tab den ikke. Forsøg ikke at skille vægten ad. Håndter vægten forsigtig, så den ikke går i stykker, når den flyttes.
- Sørg for ikke at opbevare vægten i opretstående stilling.
- Anbring ikke tunge ting på vægten, når den ikke er i brug.
- Overskrid ikke maks.-belastningen på vægten.
- Undgå stærke påvirkninger, kraftig varme, kulde eller vand, eller pludselige rystelser. Vægten er en sart konstruktion, der er følsom over for alle utilsigtede udefrakommende påvirkninger.
- Pga. kontinuerlige forbedringer, forbeholder producenten sig retten til at foretage produktændringer uden forudgående varsel.

HOVEDFUNKTION

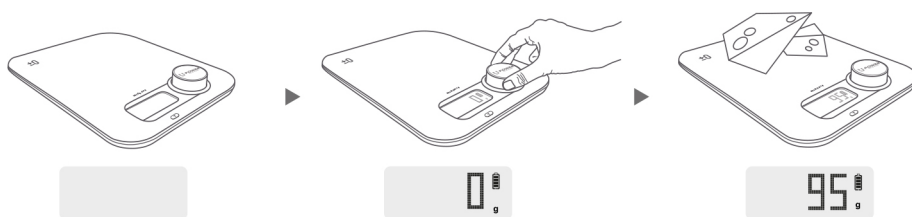


BETJENING

Trin 1: Placer vægten på en hård og flad overflade.

Trin 2: Roter drejeknappen (mindst 120 grader), LDC-displayet tænder og viser "0".

Trin 3: Placer den mad, du skal veje, på vægtpladen. Displayet viser madens vægt.



SKIFT VEJEENHED (g/ozlb:oz/vand-ml/mælk-ml)



Tryk på "unit", på bagsiden af vægten, for at skifte vejeenhed.

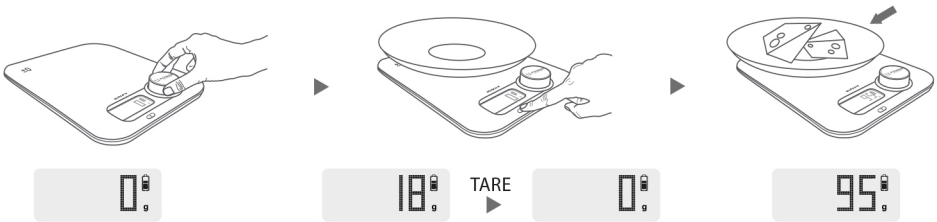
Bemærk: Vælg vejeenhed, inden du vejer. Der kan ikke skiftes vejeenhed under vejningen.

Tare-funktion

Trin 1: Placer beholderen på vægtpladen. LCD-displayet viser beholderens vægt.

Trin 2: Tryk på "T" for at nulstille beholderens vægt. Læg herefter din mad ned i beholderen. LCD-displayet viser nu kun madens vægt. Gentag proceduren og tryk på "T" for flere vejninger af mad.

Trin 3: LCD-displayet viser den negative værdi, når både beholder og mad fjernes fra vægtpladen samtidigt. Tryk på "T" igen for hurtigt at nulstille vægten.

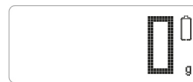


FEJLMELDING

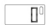



Overbelastning

Viser vægten "EEEE" i displayet, betyder dette overbelastning (mere end 5 kg).



Lavt batteristand

Når displayet viser , slukker vægten automatisk efter kort tid. Roter drejeknappen (mindst 120 grader) for at tænde vægten igen.
"  "

RENGØRING OG VEDLIGEHOLDELSE

- Brug en let fugtig klud til rengøring af vægten. Lad ikke vand trænge ind i vægten.
- Brug ikke kemiske opløsningsmidler som f.eks. alkohol eller benzen til rengøring af vægten.



Symbolet betyder, at produktet ikke bør smides ud sammen med almindeligt husholdningsaffald, men i stedet afleveres på en autoriseret affaldsplads, der er beregnet til formålet eller til en forhandler med en sådan service. Kontakt din egen [redacted] kommune, hvis du har brug for mere information.

GARANTI

Der ydes 2 års reklamationsret på fabrikations- og materialefejl på dit nye produkt, gældende fra den dokumenterede købsdato. Garantien omfatter materialer og arbejds løn. Ved henvendelse om service bør du oplyse produktets navn og serienummer. Disse oplysninger findes på typeskiltet. Skriv evt. oplysningerne ned her i brugsanvisningen, så du har dem ved hånden. Det gør det lettere for servicemontøren at finde de rigtige reservedele.

Garantien dækker ikke:

- Fejl og skader, som ikke skyldes fabrikations- og materialefejl
- Ved misvedligeholdelse – herunder gælder også mangel på rengøring af produktet
- Ved brand- og/eller vand- og fugtskader på produktet
- Ved transportskader, hvor produktet er transporteret uden korrekt emballage
- Hvis der er brugt uoriginale reservedele
- Hvis anvisningerne i brugsanvisningen ikke er fulgt
- Hvis ikke installationen er sket som anvist
- Hvis ikke-faglærte har installeret eller repareret produktet
- Batterier eller andre sliddele

Transportskader

En transportskade, der konstateres ved forhandlerens levering hos kunden, er udelukkende en sag mellem kunden og forhandleren. I tilfælde, hvor kunden selv har stået for transporten af produktet, påtager leverandøren sig ingen forpligtelse i forbindelse med evt. transportskade. Evt. transportskader skal anmeldes omgående og senest 24 timer efter, at varen er leveret. I modsat fald vil kundens krav blive afvist.

Ubegrundet service

Hvis produktet sendes til service, og det viser sig, at man selv kunne have rettet fejlen ved at følge anvisningerne her i brugsanvisningen, påhviler det kunden selv at betale for servicen.

Erhvervskøb

Erhvervskøb er ethvert køb af apparater, der ikke skal bruges i en privat husholdning, men anvendes til erhverv eller erhvervs lignende formål (restaurant, café, kantine etc.) eller bruges til udlejning eller anden anvendelse, der omfatter flere brugere. I forbindelse med erhvervskøb ydes ingen garanti, da dette produkt udelukkende er beregnet til almindelig husholdning.

SERVICE

For rekvirering af service og reservedele i Danmark kontaktes den butik, hvor produktet er købt. Anmeldelse af reklamation kan også ske på witt.dk under fanen 'Service'.

Forbehold for trykfejl.

Producenten/distributøren kan ikke holdes ansvarlig for produkt- og/eller personskader, hvis sikkerhedsanvisninger ikke overholdes. Garantien bortfalder hvis anvisningerne ikke overholdes.

RoHS CE



BSCI
Business Social Compliance Initiative

INNHOOLD

SPESIFIKASJONER.....	9
VIKTIGE SIKKERHETSANVISNINGER	10
GENERELT	10
HOVEDFUNKSJON	11
BETJENING	11
RENGJØRING OG VEDLIKEHOLD	13
REKLAMASJON	14
SERVICE.....	14

SPESIFIKASJONER

- Høypresisjonssensor-system
- Vektkapasitet: 5 kg / 1 g
- Vektenhet: g, lb: vann-ml, melk-ml
- Automatisk nullstilling og automatisk slukking
- Indikator for overbelastning og lavt batterinivå.
- Vektenhet: kg/lb
- Batterifri teknologi

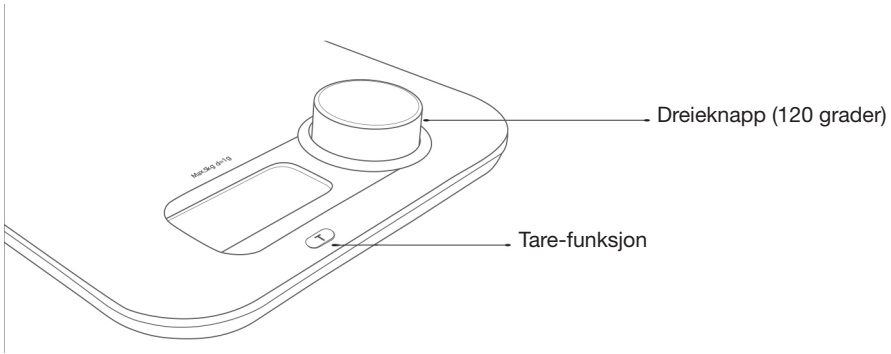
VIKTIGE SIKKERHETSANVISNINGER

- Vennligst les hele bruksanvisningen før produktet tas i bruk. På den måten beskyttes brukeren, og man unngår skade på produktet.
- Før produktet tas i bruk må all emballasje fjernes og det må undersøkes om produktet er skadet. Hvis produktet er skadet, eller hvis det er tvil om hvorvidt produktet har en skade, kontaktes den butikken hvor produktet er kjøpt. Du må IKKE ta produktet i bruk hvis det er skadet.
- Bruk ikke vekten til annet enn det tiltenkte formål. Garantien bortfaller i tilfeller ved bruk av vekten til formål som ikke er beskrevet i bruksveiledningen.
- Produktet kan brukes av barn fra en alder på 8 år og av personer med begrensede fysiske, sensoriske eller mentale evner eller mangel på erfaring/kunnskap, hvis de er under tilsyn eller har blitt instruert i sikker bruk av produktet og har forstått de farene dette innebærer.
- Barn må ikke leke med produktet.
- Vekten er utelukkende beregnet til privat bruk – ikke profesjonell bruk.
- Rengjøring og vedlikehold må ikke gjøres av barn, med mindre de er over 8 år og er under tilsyn.
- FARE! Emballasje skal oppbevares utilgjengelig for barn. Det er risiko for kvalning!
- FORSIKTIG! Prøv aldri selv å åpne og/eller reparere produktet.

GENERELT

- Still vekten på et fast, jevnt underlag. Bruk aldri vekten på et glatt eller vått underlag.
- Håndter vekten med forsiktighet. Unngå å belaste vekten når du ikke foretar en veiing, og plasser ikke gjenstander på vekten.
- Beskytt vekten mot fukt.
- Sørg for at vekten ikke blir gjennomvåt, ettersom dette kan skade elektronikken.
- Bruk ikke kjemiske rengjøringsmidler.
- Rengjør vekten med en lett fuktig klut, men sørg for at det ikke kommer vann inn i vekten.
- Vekten er et høypresisjons-måleutstyr. Ikke mist den. Prøv ikke å ta vekten fra hverandre. Håndter vekten forsiktig, så den ikke går i stykker når den flyttes.
- Sørg for ikke å oppbevare vekten i stående stilling.
- Legg ikke tunge ting på vekten når den ikke er i bruk.
- Overskrid ikke maksbelastningen på vekten.
- Unngå sterke påvirkninger, kraftig varme, kulde eller vann, eller plutselige rystelser. Vekten er en skjør konstruksjon som er følsom overfor alle utilsiktede ytre påvirkninger.
- Pga. kontinuerlige forbedringer, forbeholder produsenten seg retten til å foreta produktendringer uten varsel.

HOVEDFUNKSJON

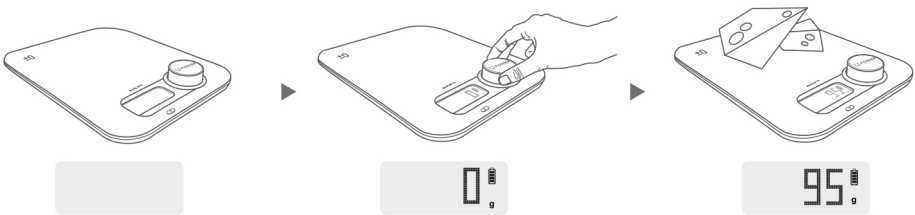


BETJENING

Trinn 1: Plasser vekten på et fast og jevnt underlag.

Trinn 2: Roter dreieknappen (minst 120 grader), LDC-displayet tennes og viser "0".

Trinn 3: Plasser den maten du skal veie på vektplaten. Displayet viser matens vekt.



BYTTE VEIEENHET (g/ozlb:oz/vann-ml/melk-ml)



Trykk på "unit" på baksiden av vekten for å bytte veieenhet.

Merk: Velg veieenhet før du veier. Det kan ikke byttes veieenhet under veiingen.

Tare-funksjon

Trinn 1: Plasser beholderen på vektplaten. LCD-displayet viser beholderens vekt.

Trinn 2: Trykk på "T" for å nullstille beholderens vekt. Legg heretter maten ned i beholderen.

LCD-displayet viser nå kun matens vekt. Gjenta prosedyren og trykk på "T" for flere veiinger av mat.

Trinn 3: LCD-displayet viser den negative verdien når både beholder og mat fjernes fra vektplaten samtidig. Trykk på "T" igjen for å raskt nullstille vekten.



FEILMELDING




Overbelastning

Viser vekten "EEEE" i displayet, betyr dette overbelastning (mer enn 5 kg).



Lavt batterinivå

Når displayet viser , slukker vekten automatisk etter kort tid. Roter dreieknappen (minst 120 grader) for å skru på vekten igjen.



RENGJØRING OG VEDLIKEHOLD

- Bruk en lett fuktig klut til rengjøring av vekten. La ikke vann trenge inn i vekten.
- Bruk ikke kjemiske løsemidler som f.eks. alkohol eller benzen til rengjøring av vekten.



Symbolet betyr at produktet ikke bør kastes sammen med vanlig husholdningsavfall, men i stedet avleveres på en autorisert avfallsplass som er beregnet til dette formålet eller til en forhandler med lignende service. Kontakt kommunen hvis du trenger mer informasjon.

GARANTI

Der ytes 5 års reklamasjonsrett på fabrikasjons- og materialefeil på ditt nye produkt, gjeldende fra den dokumenterte kjøpsdatoen. Garantien omfatter materialer og arbeidslønn. Ved henvendelse om service bør du opplyse produktets navn og serienummer. Disse opplysningene finnes på typeskiltet. Skriv evt. ned opplysningene ned i bruksanvisningen, så du har dem for hånden. Det gjør det lettere for servicemontøren å finne de riktige reservedelene.

Garantien dekker ikke:

- Feil og skader, som ikke skyldes fabrikasjons- og materialefeil
- Ved mangelfullt vedlikehold – dette gjelder også mangel på rengjøring av produktet
- Ved brann- og/eller vann- og fuktskader på produktet
- Hvis der er brukt uoriginale reservedeler
- Hvis anvisningene i bruksanvisningen ikke er fulgt
- Hvis ikke installasjonen er skjedd som anvist
- Hvis ufaglærte har installert eller reparert produktet
- Batterier eller andre slitedeler

Transportskader

En transportskade som konstateres ved forhandlerens levering hos kunden, er utelukkende en sak mellom kunden og forhandleren. I tilfeller hvor kunden selv har stått for transporten av produktet, påtar leverandøren seg ingen forpliktelser i forbindelse med evt. transportskade. Evt. transportskader skal meldes omgående og senest 24 timer etter at varen er levert. I motsatt fall vil kundens krav bli avvist.

Ubegrunnet service

Hvis produktet sendes til service, og det viser seg at man selv kunne ha rettet feilen ved å følge anvisningene her i bruksanvisningen, påhviler det kunden selv å betale for servicen.

Proffkjøp

Proffkjøp er ethvert kjøp av apparater, som ikke skal brukes i privat husholdning, men brukes til næring eller næringsliknende formål (restaurant, café, kantine etc.) eller brukes til utleie eller annen bruk som omfatter flere brukere. I forbindelse med proffkjøp ytes ingen garanti, da dette produktet utelukkende er beregnet til vanlig husholdning.

SERVICE

For rekvirering av service og reservedeler i Norge, kontaktes den butikken hvor produktet er kjøpt. Reklamasjon kan også meldes inn på witt.no under fanen 'Service-produkter'.

Produsenten/distributøren kan ikke holdes ansvarlig for produkt- og/eller personskafer, hvis sikkerhetsanvisningene ikke overholdes. Garantien bortfaller hvis anvisningene ikke overholdes.

Forbehold for trykkfeil.

RoHS CE



BSCI
Business Social Compliance Initiative

INNEHÅLLSFÖRTECKNING

SPECIFIKATIONER.....	16
VIKTIGA SÄKERHETSANVISNINGAR.....	17
GENERELLT	17
HUVUDFUNKTION.....	18
ANVÄNDNING	18
RENGÖRING OCH UNDERHÅLL.....	20
REKLAMATION.....	21
SERVICE.....	21

SPECIFIKATIONER

- Högprecisionssensor-system
- Viktkapacitet: 5 kg / 1 g
- Viktenhet: g, lb: vatten-ml, mjölk-ml
- Tara-funktion och automatisk avstängning
- Indikator för överbelastning och låg batterinivå.
- Viktenhet: kg/lb
- Batterifri teknologi

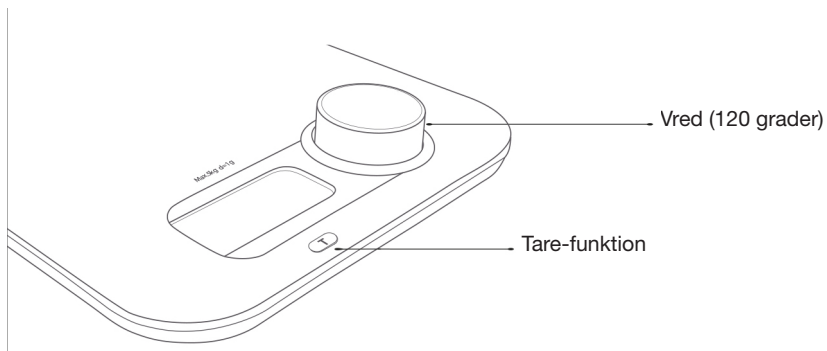
VIKTIGA SÄKERHETSFÖRESKRIFTER

- Vänligen läs hela bruksanvisningen, innan produkten tas i bruk. På det viset skyddas användaren, och man undviker att skada produkten.
- Innan produkten tas i bruk, ta bort allt emballage och undersök så att produkten inte är skadad. Om produkten är skadad, eller om det finns tvivel om produkten har en skada, kontakta den butik där produkten är inhandlad. Du får INTE använda produkten om den är skadad.
- Använd inte vågen till annat än den är avsedd för. Garantin faller ifrån om produkten används till andra föremål än den är avsedd för.
- Produkten kan användas av barn från en ålder på 8 år och av personer med begränsade, fysiska, sensoriska eller mentala förmågor eller avsaknad av erfarenhet/kunskap om de är under uppsikt eller blir instruerad i hur man använder produkten säkert och är införstådd med eventuella faror.
- Barn får inte leka med produkten.
- Vågen är endast avsedd för privat bruk - inte för professionell användning.
- Rengöring och underhåll får inte utföras av barn, om än de är äldre än 8 år och under uppsikt.
- FARA! Emballage ska förvaras otillgängligt för barn. Det finns risk för kvävning!
- FÖRSIKTIGHET! Försök aldrig själv att öppna och / eller reparera produkten.

GENERELLT

- Ställ vågen på ett fast, jämt underlag. Använd aldrig vågen på ett halt eller blött underlag.
- Hantera vågen med försiktighet. Undvik att belasta vågen, när du inte gör en vägning, och placera inga föremål på vågen.
- Skydda vågen från fukt.
- Se till, att vågen inte blir genomblöt av vatten, då det kan skada elektroniken.
- Använd inte kemiska rengöringsmedel
- Rengör vågen med en lätt fuktad trasa, men se till att det inte tränger in vatten i vågen.
- Vågen har en mätutrustning med hög precision. tappa den inte. Försök inte att ta isär vågen. hantera vågen försiktigt, så att den inte går sönder när den flyttas.
- Se till att inte förvara vågen i upprättstående ställning.
- Lägg inte tunga föremål på vågen, när den inte är i bruk.
- Överskrid inte maxbelastningen på vågen.
- Undvik påfrestningar, kraftig värme, kyla eller vatten eller plötsliga skakningar. Vågen är en känslig konstruktion, som är känslig för all yttre påverkan.
- P g a kontinuerliga förbättringar förbehåller tillverkaren sig rätten att genomföra produktändringar utan tidigare förvarning.

HUVUDFUNKTION

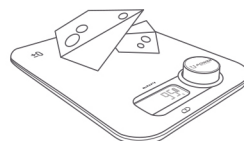
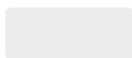


ANVÄNDNING

Steg 1: Placera vågen på en hård och plan yta.

Steg 2: Roterera vredet (minst 120 grader) LCD-displayen tänds och visar "0".

Steg 3: Placera maten du ska väga, på viktplattan. Displayen visar matens vikt.



BYT VIKTENHET (g/ozlb:oz/vatten-ml/mjök-ml)



Tryck på "unit" på baksidan av vågen, för att byta viktenhet.

Notera: välj viktenhet, innan du väger. Du kan inte byta viktenhet under vägningen.

Tare-funktion

Steg 1: Placera behållaren på vågplattan. LCD-displayen visar behållarens vikt.

Steg 2: Tryck på "T" för att nollställa behållarens vikt. Lägg därefter ned maten i behållaren.

LCD-displayen visar nu endast matens vikt. Upprepa proceduren och tryck på "T" för fler matvägningar.

Steg 3: LCD-displayen visar det negativa värdet, när både behållare och mat tas bort från vågplattan samtidigt. Tryck på "T" igen för att snabbt nollställa vikten.



FELMEDDELANDE





Överbelastning

Visar vågen "EEEE" i displayen betyder detta överbelastning (mer än 5 kg).



Låg batterinivå

När displayen visar , stängs vågen automatiskt av efter en liten stund. Rotera vredet (minst 120 grader) för att sätta på vågen igen. "  "

RENGÖRING OCH UNDERHÅLL

- Använd en lätt fuktad trasa till rengöring av vågen. Låt inte något vatten tränga in i vågen.
- Använd inte kemiska upplösningsmedel som ex. alkohol eller bensin till rengöring av vågen.



Symbolen betyder att produkten inte bör kastas tillsammans med vanligt hushållsavfall, den ska lämnas på en återvinningsstation, som är avsedd till detta eller till en återförsäljare med en sådan service. Kontakta din kommun, om du behöver mer information.

GARANTI

Din nya produkt omfattas av 3 års reklamationsrätt på fabrikations- och materialfel, gällande från det dokumenterade inköpsdatumet. Garantin omfattar material och arbetslön. Vid begäran om service ska du upplysa om produktens namn och serienummer. Dessa upplysningar finns på typskylten. Notera ev. dessa upplysningar här i bruksanvisningen, så du dem lätt tillgängliga. Det gör det lättare för servicemontören att hitta de korrekta reservdelarna.

Garantin omfattar inte:

- Fel och skador som uppkommit på grund av fabrikations- och materialfel.
- Vid misskötsamt underhåll – däribland även gäller bristande rengöring av produkten
- Vid brand- och/eller vatten- och fuktskador på produkten.
- Om man använt reservdelar som inte är original
- Om anvisningarna i bruksanvisningen inte efterföljs
- Om inte installationen genomförts enligt anvisningarna
- Om inte auktoriserad fackman har installerat eller reparerat produkten
- Batterier eller andre förslitningsdelar

Transportskador

En transportskada som konstateras vid återförsäljarens leverans hos kunden, är detta uteslutande en sak mellan kunden och återförsäljaren. I de fall då kunden själv stått för transporten av produkten, påtar sig leverantören ingen förpliktelse i förbindelse med eventuella transportskador. Eventuella transportskador ska anmälas omgående och senast 24 timmar efter att varan levererats. Annars kommer kundens krav att avvisas.

Ogrundad service

Om produkten skickas in till service, och det visar sig att man hade kunnat avhjälpa felet själv genom att följa anvisningarna här i bruksanvisningen, faller det på kunden själv att betala för servicen.

Kommersiella inköp

Kommersiella inköp är sådana inköp av apparater, som inte ska användas i privata hushåll, men som används i kommersiella sammanhang eller liknande (restaurang, café, kantin etc.) eller används till uthyrning eller annan användning som omfattar flera användare.

I förbindelse med kommersiella inköp frånfaller garantin eftersom denna produkt uteslutande är avsedd för vanliga hushåll.

SERVICE

För serviceförfrågan och reservdelar i Sverige kontaktas den butik, där produkten är inköpt. Anmälan om reklamation kan också ske på wittsverige.se under fliken 'Service'.

Med förbehåll för tryckfel.

Tillverkaren/återförsäljaren kan inte hållas ansvariga för produkt- och/eller personsador, om säkerhetsanvisningarna inte följs. Garantin bortfaller om anvisningarna inte följs.

RoHS CE



BSCI
Business Social Compliance Initiative

SISÄLTÖ

TUOTETIEDOT	23
TÄRKEITÄ TURVAOHJEITA	24
YLEISTIETOJA	24
PÄÄTOIMINTO	25
KÄYTTÖ.....	25
PUHDISTUS JA YLLÄPITO	27
REKLAMAATIO.....	28
HUOLTO	28

TUOTETIEDOT

- Hyvin tarkka anturijärjestelmä
- Painokapasiteetti: 5kg / 1 g
- Painon yksikkö: g/lb: vesi- ml, maito-ml
- Taaraus-toiminto ja automaattinen sammutus
- Indikaattori ylikuormitukselle ja alhaiselle virralle
- Painon yksikkö: kg/ lb
- Paristoton teknologia

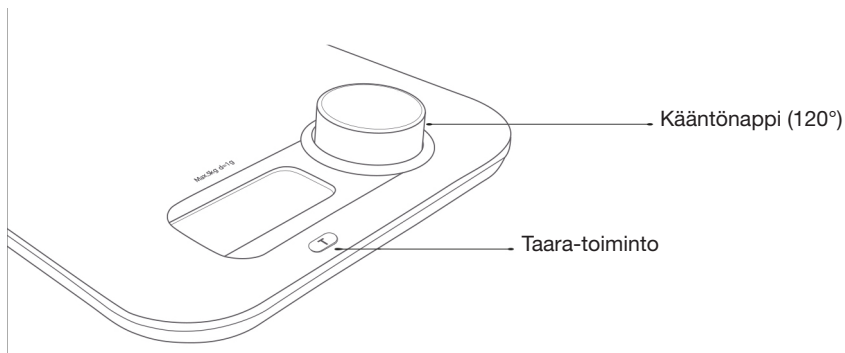
TÄRKEITÄ TURVAOHJEITA

- Ole hyvä ja lue koko käyttöohje ennen tuotteen käyttöönottoa. Näin vältetään sekä käyttäjän loukkaantuminen että tuotteen vahingoittuminen.
- Poista kaikki pakkausmateriaalit ja tarkista, onko tuote vahingoittunut ennen tuotteen käyttöönottoa. Jos tuote on vahingoittunut, tai jos epäilet tuotteen olevan vahingoittunut, ota yhteyttä siihen liikkeeseen, josta olet ostanut tuotteen. ÄLÄ ota tuotetta käyttöön, jos se on vahingoittunut.
- Älä käytä vaakaa muuhun, kuin sen oikeaan käyttötarkoitukseen. Takuu raukeaa, jos vaakaa käytetään tavoilla, joita ei ole kuvailtu käyttöohjeessa.
- Tuotetta voivat käyttää yli 8-vuotiaat lapset sekä henkilöt, joiden fyysinen, sensorinen tai psyykinen toimintakyky on alentunut, tai joilta puuttuu kokemusta ja taitoa laitteen käytöstä, mikäli heitä opastetaan ja valvotaan laitteen turvallisessa käytössä ja mikäli he ymmärtävät laitteen käyttöön liittyvät vaarat.
- Lasten ei tule leikkiä tuotteella.
- Vaaka on tarkoitettu ainoastaan yksityiseen käyttöön- ei ammattimaiseen käyttöön.
- Lasten ei tule suorittaa tuotteen puhdistusta ja ylläpitoa, ellei lapsi ole yli 8 vuotias ja valvonnan alaisena.
- VAARA! Pakkausmateriaali tulee säilyttää poissa lasten ulottuvilta tukehtumisvaaran vuoksi!
- VAROITUS! Älä yritä avata tai korjata tuotetta itse.

YLEISTIETOJA

- Aseta vaaka tasaiselle, kiinteälle alustalle. Älä koskaan käytä vaakaa liukkaalla tai märällä alustalla.
- Käsittele vakaa varoen. Vältä vaa'an kuormittamista, kun et käytä sitä punnitsemiseen. Älä sijoita esineitä vaa'an päälle.
- Suojaa vaaka kosteudelta.
- Varmista, että vaaka ei kastu, sillä tämä saattaa vahingoittaa vaa'an elektroniikkaa.
- Älä käytä kemiallisia puhdistusaineita.
- Puhdista vaaka hieman kostealla rätillä, mutta huolehdi, ettei vettä joudu vaa'an sisälle.
- Vaaka on varustettu erittäin tarkoilla antureilla. Älä pudota vaakaa. Älä yritä purkaa vaakaa osiin. Käsittele vaakaa varoen, jotta se ei vahingoitu siirettäessä.
- Älä säilytä vaakaa pystyasennossa.
- Älä aseta painavia esineitä vaa'an päälle, kun se ei ole käytössä.
- Älä ylitä vaa'an maksimikuormitusta.
- Vältä voimakkaita vaikutteita, lämpötiloja, kylmyyttä, kastumista tai yht'äkkisiä ravisteluja
- Jatkuvien parannusten vuoksi valmistaja pidättää oikeuden tuotemuutoksiin ilman ennakkovaroitusta.

PÄÄTOIMINTO

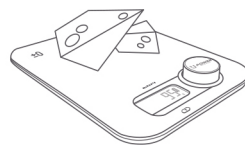
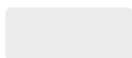
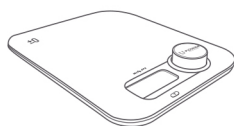


KÄYTTÖ

Vaihe 1: Aseta vaaka kovalle ja tasaiselle alustalle.

Vaihe 2: Käännä kääntönappia (vähintään 120°), LDC-näyttö käynnistyy ja näyttää "0".

Vaihe 3: Aseta vaa'alle ruoka, jonka haluat punnita. Näyttötaulu näyttää ruoan painon.



PAINON YKSIKÖN VAIHTO (g/ozlb:oz/vesi-ml/maito-ml)



Paina "unit" vaa'an takapuolella vaihtaaksesi painon yksikköä.

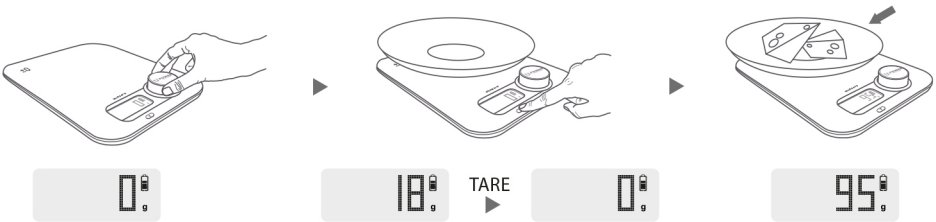
Huomaa: Valitse painon yksikkö ennen kuin punnitset vaa'alla. Et voi vaihtaa painon yksikköä punnitsemisen ollessa käynnissä.

Taaratoiminto

Vaihe 1: Aseta astia vaa'alle. LCD-näyttötäulu näyttää astian painon.

Vaihe 2: Paina "T" taarataksesi vaa'an. Aseta tämän jälkeen ruokasi astiaan. LCD-näyttötäulu näyttää nyt vain ruoan painon. Toista ja paina "T" punnitakseen useampia ruoka-aineita.

Vaihe 3: LCD-näyttötäulu näyttää negatiivisen luvun, kun ruoka ja astia poistetaan samaan aikaan. Paina "T" nollataksesi vaa'an.



VIRHEKOODI





Ylikuormitus

Vaa'an näyttäessä "EEEE", on vaaka ylikuormittunut (yli 5 kg).



Matala virta

Kun näyttötäulu näyttää , vaaka sammuu automaattisesti lyhyen ajan sisällä. Käännä kääntönappia (vähintään 120°) käynnistääksesi vaa'an uudelleen. "  "

PUHDISTUS JA YLLÄPITO

- Käytä vaa'an puhdistamiseen hieman kosteaa rättiä. Huolehdi, ettei vaa'an sisään joudu vettä.
- Älä käytä vaa'an puhdistamiseen kemiallisia liuottimia, kuten alkoholia tai benzeeniä.



Symboli tarkoittaa sitä, että tuotetta ei tule hävittää tavallisen kotitalousjätteen mukana, vaan se on vietävä tätä tarkoitusta palvelevalle, valtuutetulle kaatopaikalle, tai jälleenmyyjälle, joka tällaista palvelua tarjoaa. Ota yhteys omaan kuntaasi, jos tarvitset lisätietoja.

TAKUU

Uudella laitteellasi myönnetään 2 vuoden reklamaatio-oikeus valmistus- ja materiaalivirheille dokumentoidusta ostopäivästä alkaen. Takuu kattaa materiaalit ja työpalkat. Kääntyessäsi huollon puoleen Sinun on ilmoitettava tuotteen nimi ja sarjanumero. Nämä tiedot ovat tyyppikilvessä. Kirjoita ne valmiiksi tähän käyttöoppaaseen, niin ne ovat tarvittaessa helposti käsillä. Tiedot auttavat huoltoasentajaa löytämään helpommin oikeat varaosat

Takuu ei kata:

- Vikoja ja vahinkoja, joiden syynä ei ole tuotanto- tai materiaalivirhe
- Jos tuotetta on hoidettu väärin – tämä koskee myös tuotteen puutteellista puhdistusta
- Tuotteen palo- ja/tai vesi- ja kosteusvaurioita
- Jos on käytetty muita kuin alkuperäisiä varaosia
- Jos käyttöoppaan ohjeita ei ole noudatettu
- Jos asennusta ei ole tehty ohjeiden mukaan
- Jos tuotteen on asentanut tai korjannut ammattitaidoton henkilö
- Akkuja, paristoja ja muita kuluvia osia

Kuljetusvauriot

Kuljetusvaurio, joka todetaan tuotteen myyjän toimituksessa asiakkaalle, on yksinomaan asiakkaan ja myyjän välinen asia. Niissä tapauksissa, joissa asiakas on itse vastannut tuotteen kuljetuksesta, ei jakelija ota mitään vastuuta mahdollisesta kuljetusvauriosta.

Kuljetusvauriosta on ilmoitettava välittömästi ja viimeistään 24 tunnin kuluessa siitä, kun tavara on toimitettu. Muussa tapauksessa asiakkaan vaatimukset hylätään.

Aiheeton huolto

Jos tuote lähetetään huoltoon, ja käy ilmi, että vian olisi voinut korjata itse noudattamalla käyttöoppaan ohjeita, on asiakkaan itse maksettava huolto.

Osto yrityskäyttöön

Osto yrityskäyttöön on jokainen osto, jossa laitetta ei käytetä yksityisessä kotitaloudessa, vaan sitä käytetään yritystoimintaan tai sitä muistuttavaan tarkoitukseen (ravintola, kahvila, ruokala, jne.), tai laitetta käytetään vuokraukseen tai muuhun toimintaan, jossa käyttäjiä on useita.

Yrityskäyttöön ostetuille tuotteille ei myönnetä mitään takuuta, koska tämä laite on tarkoitettu yksinomaan tavalliseen kotitalouteen.

HUOLTO

Tarvitessasi huoltoa ja varaosia Suomessa, ota yhteys siihen liikkeeseen, josta tuote on ostettu. Reklamaatioilmoituksen voi tehdä myös osoitteessa witt.fi välilehden 'Huolto'.

Valmistaja/jakelija ei ole vastuussa tuote- ja/tai henkilövahingoista, jos turvallisuusohjeita ei noudateta. Takuu raukeaa, jos ohjeita ei noudateta.

Emme vastaa mahdollisista painovirheistä.

RoHS CE



BSCI
Business Social Compliance Initiative

