

Brugsanvisning DK
Induktionskogeplade

HHF78FS1R
HHP78FS2W

INDHOLDSFORTEGNELSE

SIKKERHEDSFORANSTALTNINGER	4
BESKRIVELSE AF KOGEPLADEN	8
TEKNISKE DATA	8
BETJENINGSPANEL.....	9
BETJENING AF KOGEPLADEN	9
DISPLAY	9
VENTILATION	9
OPSTART OG BETJENING	10
INDUKTIONSPRINCIPPET	10
EGNET KOEGREJ	10
UEGNET KOEGREJ	10
SENSITIVE TOUCH	10
INDSTILLING AF VARMETRIN OG TIMER MED "SLIDER"	11
SÅDAN TÆNDER DU FOR KOGEPLADEN	11
AUTOMATISK REGISTRERING AF MANGLEDE/UEGNET KOEGREJ	11
RESTVARMEINDIKATOR	12
BOOSTERFUNKTION	12
DOBBELT BOOSTER FUNKTION	12
TIMERFUNKTION	13
OPKOGNINGSAUTOMATIK.....	14
PAUSEFUNKTION.....	14
RECALL-FUNKTION.....	14
« KEEP WARM » FUNKTION	15
BRO FUNKTION	15
LÅSETAST	15
FUNKTIONEN "CHEF" (HHF78FS1R)	16
FUNKTIONEN "CHEF" (HHP78FS2W)	16
GRILL-FUNKTION.....	16
BETJENING AF KOGEPLADEN	16
KOGEPLADEN TÆNDES.....	16
BOOSTERFUNKTION	17
TIMERFUNKTION	17
AUTOMATISK STYRING AF EMHÆTTENS HASTIGHED	17
KOEGREJ OG INDSTILLINGSOMRÅDER	18
EGNET KOEGREJ	18
UEGNET KOEGREJ	18
KOEGREJETS STØRRELSE	18
INDSTILLINGSOMRÅDER	19
RENGØRING OG VEDLIGEHOLDELSE	19
RENGØRING OG VEDLIGEHOLDELSE AF EMHÆTTEN	19
INDIKATOR FOR RENGØRING AF FILTER	19
FEJLSØGNINGSOVERSIGT	21
MILJØBESKYTTELSE	22
INSTALLATION	22
EL-TILSLUTNING	25
GARANTI	ERREUR ! SIGNET NON DEFINI.
SERVICE	26

SIKKERHEDSFORANSTALTNINGER

- Læs venligst brugsanvisningen inden De tager kogepladen i brug. På den måde beskytter De Dem selv og undgår skade på kogepladen.
- Gem denne brugsanvisning, så De kan drage nytte af den ved evt. senere spørgsmål.
- Hvis pladen overdrages/sælges skal brugsanvisningen følge kogepladen og gives til den nye ejer.
- Før De tager kogepladen i brug, skal De omhyggeligt fjerne al emballage og undersøge, om kogepladen er beskadiget. Hvis kogepladen er beskadiget, eller hvis De er i tvivl om, at kogepladen har en skade, skal De kontakte en autoriseret servicemontør. De må IKKE tage pladen i brug, hvis den er beskadiget.
- En skade skal straks anmeldes til den butik, hvor De har købt kogepladen.
- Kogepladen er kun beregnet til normalt husholdningsbrug. Al anden brug er ikke tilladt, og kan være farligt. Producenten/importøren kan ikke gøres ansvarlig for skader, der skyldes forkert betjening eller u hensigtsmæssig brug af pladen.
- Kogepladen må kun indbygges og tilsluttes af en autoriseret montør. Usagkyndig installation kan medføre betydelig risiko for brugeren. Producenten/importøren kan ikke gøres ansvarlig i sådanne tilfælde.
- Kogepladen skal installeres i henhold til gældende love og regler.
- Forsøg aldrig selv at reparere pladen. Reparation må kun foretages af en autoriseret servicemontør. Usagkyndig reparation kan medføre betydelig risiko for brugeren. Producenten/importøren kan ikke gøres ansvarlig i sådanne tilfælde.
- Tag aldrig stikket ud af stikkontakten ved at trække i ledningen.
- Benyt ikke apparatet med ekstern timer eller separat fjernbetjening

- **FORSIGTIG:** Hold opsyn med tilberedningsprocessen. En kortvarig tilberedningsproces skal altid holdes løbende under opsyn.
- Pladen skal ekstrabeskyttes (jordforbindes) jf. Stærkstrømsreglementet. Producenten/ importøren kan ikke gøres ansvarlig for skader opstået pga. manglende eller beskadiget jordforbindelse.
- Lad aldrig børn lege med kogepladen eller anvende den uden opsyn fra voksne.
- Glem ikke, at en kogezone bliver meget varm i brug, og at den også er varm i nogen tid efter, at den er slukket. Lad derfor aldrig en gryde eller pande, der indeholder varm olie/varmt fedtstof stå på kogezone uden at holde øje med den.
- Lad aldrig kogepladen være uden opsyn, når De arbejder med fedt eller olie. Overophedet fedt eller olie kan selvantænde og sætte ild til emhætten. Brandfare!
- Hvis fedt eller olie begynder at brænde, må De aldrig forsøge at slukke ilden med vand.
Ilden skal kvæles med et klæde eller med skum fra en ildslukker.
- Overpladen på Deres nye kogeplade er lavet af glaskeramik. Den er meget stærk, men kan dog gå i stykker, hvis man f.eks. taber spidse eller skarpe ting ned på den.
- En induktionskogeplade må ikke indbygges over en ovn, der ikke har en afkølingsblæser.
- Er pladen indbygget over en pyrolyseovn, må den ikke bruges under pyrolyserensningen af ovnen.
- En evt. skuffe lige under kogepladen må ikke indeholde brandfarlige genstande, som fx sprayflasker.
- Kogepladen må ikke indbygges over opvaskemaskiner, vaskemaskiner, tørretumblere eller kølemøbler, idet den ret høje strålevarme fra pladen vil kunne beskadige nævnte produkter.
- Benyt først kogepladen når den er indbygget. Kun herved kan De sikre Dem, at De ikke kommer i kontakt med strømførende dele.
- Brug kun kogegrej med en tyk og plan bund. Aldrig gryder/pander med uslebet eller ridset bund, idet sådanne materialer kan ridse pladen. Sørg også for at kogegrejets bund er helt ren, idet selv små sandkorn kan lave ridser i pladen.

- Sæt aldrig varmt kogegrej hen over betjeningstasterne, idet elektronikken nedenunder herved kan blive beskadiget.
- Flambér aldrig direkte under en emhætte, idet fedtfilterne kan antændes af flammerne fra flamberingen.
- Pas på at ledningen fra små husholdningsapparater ikke kommer i kontakt med en varm kogezone eller kommer i klemme i en varm ovnlåge.
- Opvarm aldrig lukkede beholdere (fx konservesdåser) på en kogezone, idet sådanne beholdere kan sprænges på grund af det tryk, der opstår i dem.
- **ADVARSEL:** Brandfare: Benyt ikke pladen som opbevaringsplads.
- Benyt aldrig kogepladen som fralægningsplads for fx genstande af metal. Metallet kan opvarmes, smelte eller evt. bryde i brand ved varmen fra en tændt/restvarmen fra en slukket kogezone.
- Tænd aldrig for en kogezone uden at sætte kogegrej på den, og sæt aldrig tomt kogegrej på en tændt kogezone.
- Sukker i fast eller flydende form, plast eller alufolie må ikke komme i berøring med den varme kogeplade. Disse stoffer smelter, klæber sig fast og kan ved afkøling forårsage ridser eller brud på kogepladen. Hvis det alligevel kommer i berøring med kogepladen, skal De slukke for den og fjerne sukkeret, platen eller alufolien fra den endnu lune kogeplade. De skal bruge en glasskraber til at fjerne det med. Pas på ikke at brænde Dem på den endnu varme kogeplade.
- Hvis pladen bliver beskadiget, eller der kommer brud på den, skal De straks afbryde strømmen, og kontakte en servicemontør.
- Sluk altid for strømmen før rengøring og vedligeholdelse.
- Anvend aldrig kraftige rengøringsmidler, midler med skurende virkning som fx grill- og ovnspray, plet- eller rustfjerner eller en svamp med ridsende overflade.
- Anvend aldrig damprengøringsapparater til rengøring af kogepladen. Damptrykket kan medføre varige skader på overfladen og på de strømførende dele. Producenten/importøren kan ikke gøres ansvarlig for skader, der skyldes brug af damprengøringsapparater

- Opbevar ikke magnetiserbare genstande, fx kreditkort, lommeregner og disketter tæt ved en tændt kogeplade, da de derved kan beskadiges.
- Personer med pacemakere bør tænke på, at der i umiddelbar nærhed af en tændt induktionskogeplade opstår et magnetisk felt, som evt. kan have indflydelse på pacemakeren. I tvivlstilfælde bør De kontakte Deres læge.
- Ved skrotning af en kogeplade bør De sørge for at klippe samtlige kabler over helt inde ved pladen, så den ikke kan være til fare for børn. Sørg for at bringe produktet til et autoriseret genbrugscenter for at sikre en miljømæssig korrekt destruering. Tænk også på, at produktet kan indeholde dele, der kan genbruges.
- Forsøg **ALDRIG** at slukke ild med vand. Sluk i stedet for kogepladen og kvæl ilden f.eks. med et låg eller et brandtæppe.



**BRUGEN AF DÅRLIG KVALITET KOGEGREJ ELLER
MAGNETISKE ADAPTERE (TIL BRUG VED
BENYTTELSE AF IKKE-MAGNETISK KOGEGREJ)
MEDFØRER BORTFALD AF GARANTIE PÅ
PRODUKTET.**

**ÅRSAGEN ER, AT OMTALTE PRODUKTER
BESKADIGER KOGEPLADENS ELEKTRONISKE
KOMPONENTER SAMT GLAS.**



BESKRIVELSE AF KOGEPLADEN

Tekniske data

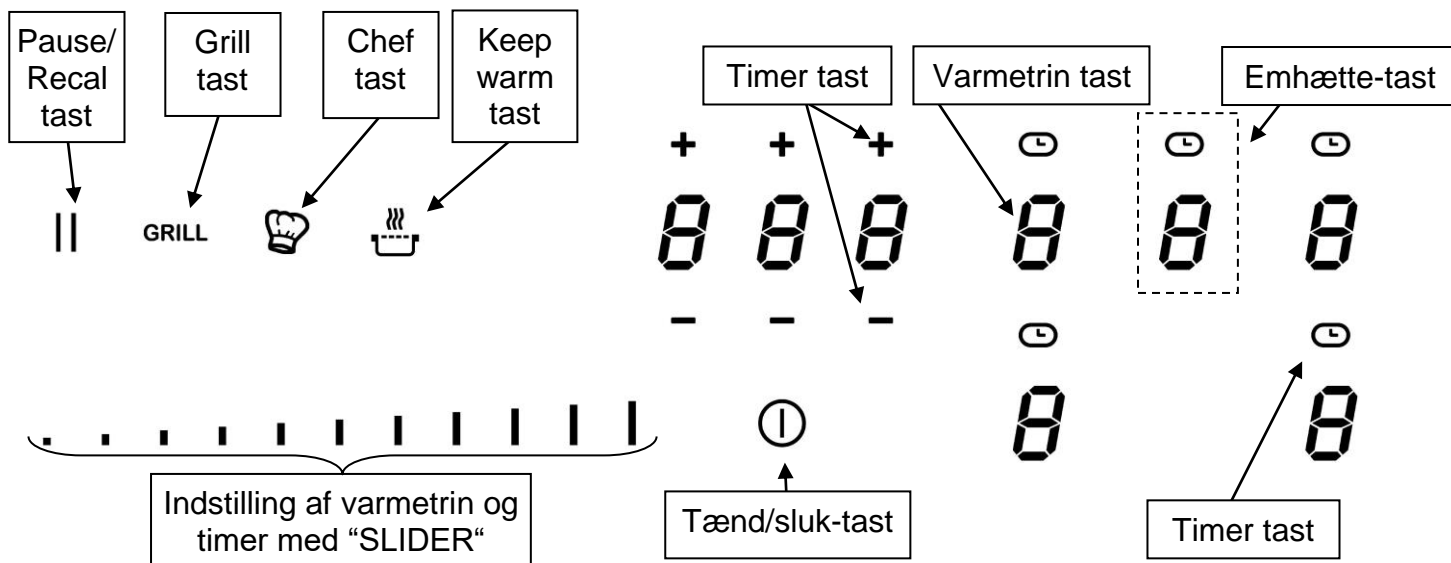
Type	HHF78FS1R	HHP78FS2W
Total effekt	7400 W	7400 W
Relativt energiforbrug for kogepladen, ECkogeplade**	187.7 Wh/kg	180.5 Wh/kg
Forrest til venstre	210x190 mm	210x190 mm
Minimum bunddiameter på egnet kogegej***	Ø 110 mm	Ø 110 mm
Normal*	2100 W	2100 W
Booster*	2500/3000 W	2500/3000 W
Kategori for standard kogegej**	B	B
Energiforbrug EC _{CW} **	188 Wh/kg	188 Wh/kg
Bagerst til venstre	210x190 mm	210x190 mm
Minimum bunddiameter på egnet kogegej***	Ø 110 mm	Ø 110 mm
Normal*	2100 W	2100 W
Booster*	2500/3000 W	2500/3000 W
Kategori for standard kogegej**	B	B
Energiforbrug EC _{CW} **	188 Wh/kg	188 Wh/kg
Bagerst til højre	Ø 200 mm	210x190 mm
Minimum bunddiameter på egnet kogegej***	Ø 110 mm	Ø 110 mm
Normal*	2300 W	2100 W
Booster*	3000 W	2500/3000 W
Kategori for standard kogegej**	C	A
Energiforbrug EC _{CW} **	182.9 Wh/kg	186.4 Wh/kg
Forrest til højre	Ø 160 mm	210x190 mm
Minimum bunddiameter på egnet kogegej***	Ø 90 mm	Ø 110 mm
Normal*	1400 W	2100 W
Booster*	2100 W	2500/3000 W
Kategori for standard kogegej**	A	C
Energiforbrug EC _{CW} **	191.8 Wh/kg	159.5 Wh/kg

*Den angivne effekt kan variere afhængig af kogegejets størrelse og materiale.

** Beregnet efter metoden til måling af ydeevne (EN 60350-2).

*** Minimum bunddiameter afhænger af mængden af magnetisk materiale i kogegejet.

Betjeningspanel



BETJENING AF KOGEPLADEN

Display

Display	Betydning	Funktion
0.	Nul	Kogezonen er aktiveret.
1...9	Varmetrin	Vælg varmetrin.
U	Induktionen virker ikke	Uegnet/manglende kogegrej.
A	Opkogningsautomatik	Opkogningsautomatik aktiveret.
E	Fejlmelding	Elektronikfejl.
H	Restvarme	Kogezonen er stadig ffvarm.
P	Booster	Boosterfunktionen er aktiveret.
.. //	Doobeltbooster	Dobbeltboosterfunktionen er aktiveret.
L	Lås	Betjeningspanelet er låst.
U	Keep warm	Der holdes en temperatur på 70°C.
	Pause	Pausefunktion aktiveret.
□	Bro	Kombinerer to zoner.
≡	Grill-funktion	Grill aktiveret.

Ventilation

Kølesystemet er fuldautomatisk. Køleblæseren sørger for, at kogepladen ikke bliver overophedet. Køleblæseren starter og stopper automatisk efter behov.

OPSTART OG BETJENING

Induktionsprincippet

Under hver kogezone ligger der en induktionsspole. Når zonen tændes, frembringer denne spole et magnetfelt, som så danner (inducerer) induktionsstrømme i kogevej, som har magnetiserbar bund. Herved opvarmes kogevejets bund, hvorimod selve kogezone kun opvarmes indirekte gennem den varme, som kogevej aflever.

Fra en tændt kogeplade/zone kan der komme en let brummen eller kliklyd. Dette er helt normale lyde for en induktionskogeplade.

Bemærk: Ikke alle gryder/pander er egnede til induktionskogeplader.

Egnet kogevej

- Kun gryder og pander med magnetiserbar bund kan bruges: (rustfrit stål, emaljeret stål, støbejern).

Uegnet kogevej

- Aluminium og kobber uden magnetisk bund.
Kogevej af glas, keramik og stentøj.
Kogevej i rustfrit stål uden magnetisk bund.

For at finde ud af om kogevej er egnede, kan De gøre følgende:

Hold en magnet hen til kogevejets bund. Bliver magneten tiltrukket, er kogevej egnede.*
Fyld lidt vand i kogevej og anbring det på en kogezone med en passende diameter. Tænd for zonen og vælg et varmetrin. Hvis kogevej er uegnede, bliver tallet for den valgte varmeindstilling erstattet af symbolet [U].

Bemærk: Noget kogevej støjer, når det placeres på en induktionskogeplade. Dette har ingen betydning.

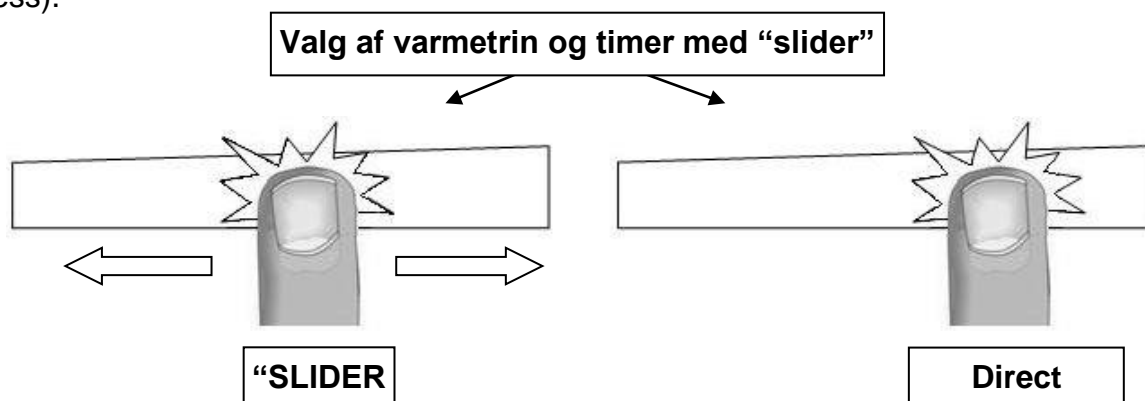
Sensitive touch

Pladen er udstyret med et elektronisk finger-touch betjeningspanel med sensitive touch-taster, integreret i pladen. Ved en let berøring af et symbol aktiveres den tilhørende funktion. Så snart elektronikken har registreret ønsket, lyder der enten et bib-signal, en kontrollampe lyser, et bogstav eller et nummer vises i displayet.

Berør kun en tast ad gangen.

Indstilling af varmetrin og timer med "SLIDER"

For at vælge varmetrin med slideren, trækker du din finger hen over slideren. Ønsker du ikke at "slide" frem til varmetrinnet, kan du i stedet trykke direkte på det varmetrin, du ønsker (Direct access).



*Bemærk: Effekten er afhængig af indholdet af magnetisk jern. Noget kogegrej indeholder meget lidt magnetisk jern, hvilket forlænger opkogningstiden. I værste fald kan elektronikken ikke registrere kogegrejet.

Sådan tænder du for kogepladen

- **Tænde-/Sluk for kogepladen:**

<u>Hvad vil du</u>	<u>Betjeningspanel</u>	<u>Display</u>
Tænde	Tryk på [⏻]	[0]
Slukke	Tryk på [⏻]	Tomt eller [H]

- **Tænde-/slukke for en kogezone:**

<u>Hvad vil du</u>	<u>Betjeningspanel</u>	<u>Display</u>
Vælg varmetrin eller justere varmetrin	Træk fingeren hen over "SLIDEREN" og træk mod højre eller venstre	[0] til [P]
Slukke for zonen	Træk hen til [0] med "SLIDEREN" eller tryk på [0]	[0] eller [H] [0] eller [H]

Hvis der ikke foretages noget inden for 20 sekunder vender elektronikken tilbage til startpunktet.

Automatisk registrering af manglede/uegnet kogegrej

Induktionen virker ikke:

- hvis der ikke er stillet kogegrej på kogezone, eller hvis kogegrejet ikke er egnet til induktionskogeplader. Displayet viser [U]. Symbolet forsvinder igen, når egnet kogegrej placeres på kogezone.
- hvis kogegrej fjernes fra en kogezone, afbrydes kogezone automatisk. Displayet viser [U]. Symbolet forsvinder, når De igen placerer kogegrejet på kogezone. Kogezone fortsætter på samme varmetrin som før.

Efter brug slukkes kogezone. Lad ikke funktionen [U] være aktiv.

Restvarmeindikator

Så længe en kogezone stadig er varm efter brug, lyser symbolet for restvarmeindikatoren [H] for at angive, at kogezonens overfladetemperatur er over 60°C. Rør derfor ikke ved kogezone, og stil ikke varmfølsomme ting på en kogeplade, så længe symbolet er tændt.

Vær opmærksom på at børn ikke lægger mærke til restvarmeindikatorerne, der lyser som et tegn på varme kogezone. Hold derfor øje med børn så længe restvarmeindikatorerne lyser.

Bemærk: Så længe der lyser et [H], kan De benytte restvarmen fra den/de varme zone/zoner som simrezone. På den måde kan De holde Deres mad varm, og spare energi.

Boosterfunktion

Kogezonerne er udstyret med en boosterfunktion [P], dvs. en "varmeforstærker". Når denne funktion er slået til, arbejder kogezonerne i et tidsrum på 5 minutter på varmetrin 9 med en ekstra høj effekt. Boosteren er beregnet til fx hurtigt at kunne opvarme store mængder vand.

Efter de 5 minutter skiftes automatisk tilbage til det normale varmetrin 9 og kontrollampen slukker.

- **Sådan tændes/slukkes boosterfunktionen:**

<u>Hvad vil du</u>	<u>Betjeningspanel</u>	<u>Display</u>
Starte booster-funktionen	Tryk på [P]	[P]
Stoppe booster-funktionen	Træk fingeren hen over "SLIDEREN" eller tryk på [P]	[P] til [0] [9]

- **Sådan fungerer booster-funktionen:**

2 kogezoner er udstyret med boost. Boosterens ekstra høje effekt kan kun opnås ved, at varmeeffekten på anden kogezone reduceres. Mens booster er aktiv, kan de andre zoner altså kun køre på varmetrin [6] eller

[8]. Dette gælder også, selvom du har valgt en højere indstilling. Det vises ved, at kogezonen med den reducerede effekt først blinker 9 og derefter skifter til [6] eller [8].

<u>Boosteren er aktiv</u>	<u>Varmetrin reduceres på anden zone:</u> (fx: varmetrin 9)
[P] lyser i displayet	[9] skifter til [6] eller [8] afhængig af zonevalg

Bemærk: To zoner i samme side kan ikke køre på max. effekt samtidigt.

Dobbelt booster funktion

Den dobbelte booster har to indstillinger:

->Trin 1 – Displayet viser [P]

->Trin 2 – Displayet viser skiftevis [" II "] og [P].

Hvis den dobbelte booster aktiveres arbejder den kogezone med en ekstra høj effekt i 10 minutter.

- **Aktivering/deaktivering af den dobbelte booster:**

<u>Hvad vil du</u>	<u>Betjeningspanel</u>	<u>Display</u>
Aktivere booster	Tryk på [P]	[P]
Aktivere den dobbelte booster	Tryk igen på [P]	[" II "] og P]
Deaktivere den dobbelte booster	Tryk på [P]	[P]
Deaktivere booster	Tryk på [-] Eller tryk på [P]	[9] [9]

- **Den dobbelte booster kan også aktiveres direkte [P]:**

<u>Hvad vil du</u>	<u>Betjeningspanel</u>	<u>Display</u>
Vælg den zone	Tryk på [0]	[0.]
Aktivere booster	Tryk på [P]	[P]
Aktivere den dobbelte booster	Tryk på [P]	[" " og P]
Deaktivere den dobbelte booster	Tryk på [-]	[9]

- **Sådan fungerer booster-funktionen:**

Kogepladen er udstyret med en maks. total effekt, som betyder, at hvis den dobbelte booster aktiveres, så kræver elektronikken, at effekten på den forreste højre zone reduceres. Displayet til den forreste højre zone blinker [P] i nogle få sekunder, hvorefter den viser det tilladte varmetrin [0] for denne zone.

Timerfunktion

Timeren kan bruges samtidigt på alle zonerne. Du har ydermere mulighed for at indstille forskellige tilberedningstider på hver zone (fra 0 til 99 minutter).

- **Indstilling/justering af timeren:**

<u>Hvad vil du</u>	<u>Betjeningspanel</u>	<u>Display</u>
Vælg zone	Tryk på den zone, du ønsker	[0]
Vælg varmetrin	Træk fingeren hen over "SLIDEREN"	[1] til [P]
Vælg "Timer"	Tryk på [⏸]	Timer display tændt
Reducer tiden	Tryk på [-] på timerdisplayet	[60] til 59, 58...
Øge tiden	Tryk på [+] på timerdisplayet	Tid forøget

Efter få sekunder stopper displayet [⏸] med at blinke. Tiden bekræftes og timeren starter.

- **For at stoppe tilberedningstiden:**

<u>Hvad vil du</u>	<u>Betjeningspanel</u>	<u>Display</u>
Vælg "Timer"	Tryk på [⏸]	Timerdisplay tændt
Stop tiden	Tryk på [-] på timerdisplayet	[000]

Hvis der er kodet flere tider ind, gentag ovenstående procedure.

- **Brug af timeren som minutur**

Minutret er en selvstændig funktion. Det stopper så snart varmezonerne starter op. Hvis minutret er tændt samtidig med at kogepladen er slukket, vil timeren fortsætte indtil tiden er gået.

<u>Hvad vil du</u>	<u>Betjeningspanel</u>	<u>Display</u>
Tænd kogepladen	Tryk på [⏸] i 2 sekunder	[0]
Vælg "Timer"	Tryk på [000] på timerdisplayet	[000]
Reducer tiden	Tryk på [-] på timerdisplayet	[60] til 59, 58...
Øge tiden	Tryk på [+] på timerdisplayet	Tid forøget

Efter få sekunder stopper displayet [min] med at blinke. Tiden bekræftes og timeren starter.

- **Automatisk stopfunktion ved endt tilberedning:**

Efter endt tilberedningstid blinker [000], og der lyder et signal. Hvis De ønsker at slukke for lyssignalet og blinkene, trykker De på [-] og [+].

Opkogningsautomatik

Alle kogezoneerne er udstyrede med en opkogningsautomatik. Når opkogningsautomatikken er aktiveret, varmer kogezone automatisk på højeste varmetrin, og skifter derefter ned til det valgte varmetrin til videre tilberedning.

- **Sådan aktiveres opkogningsautomatikken:**

Hvad vil du

Vælg varmetrin

(Eks. « 7 »)

Betjeningspanel

Træk fingeren hen over "SLIDEREN" til [7] i 3 sekunder

Display

[7] blinker med [A]

- **Sådan deaktiveres opkogningsautomatikken:**

Sådan gør du

Vælg varmetrin

Betjeningspanel

Træk fingeren hen over "SLIDEREN"

Display

[0] til [9]

Pausefunktion

Hvis du pludselig har brug for at forlade kogepladen under tilberedningen, men snart efter genoptager tilberedningen, kan du med fordel benytte "Pausefunktionen". Med denne funktion kan du stoppe kogepladen og genstarte på samme varmetrin, når du ønsker.

- **Sådan aktiveres/deaktiveres pausefunktionen:**

Hvad vil du

Aktiver pause

Deaktiver pause

Betjeningspanel

Tryk på [II] i 2 sekunder

Tryk på [II] i 2 sekunder indstilling

Display

[II] og kontrollys tænder

Foregående

Recall-funktion

Efter at have slukket for kogepladen (①), kan man ved hjælp af recall-funktionen hurtigt genoptage den seneste indstilling.

- Varmetrin på alle zoner (Booster)
- Timerindstillinger (minutter, sekunder)
- Keep warm
- Opkogningsautomatik

Sådan gør du:

- Tryk på (①), i 2 sekunder.
- Tryk herefter [II] før lyset holder op med at blinke.

Indstillingerne genaktiveres.

« Keep warm » Funktion

Zonen kontrolleres via en temperatursensor, og varmer zonen op til 70 °C, og holder temperaturen på 70 °C. Dette forhindrer vand i at koge over, eller at maden brænder på.



- **Aktivering af "Keep warm" funktionen:**

<u>Hvad vil du</u>	<u>Betjeningspanel</u>	<u>Display</u>
Vælg 70 °C	Tryk på []	[U] og []
Deaktivering	Træk fingeren hen over "SLIDEREN"	[0] til [9]

Keep warm-funktionen kan maksimalt benyttes 2 timer ad gangen.

Bro Funktion

Denne funktion gør det muligt at aktivere 2 kogezone på samme tid og med samme funktioner som ved en enkelt kogezone.


<u>Hvad vil du</u>	<u>Betjeningspanel</u>	<u>Display</u>
Tænd for kogepladen	Tryk på [] i 2 sekunder	[0]
Aktiver brofunktionen	Placer en pande på én af de to zoner, som vil kunne kobles sammen, og tryk samtidigt på de to kontrollaster for at sammenkoble zonerne.	[0] og []
Øge brofunktionen	Træk fingeren hen over "SLIDEREN", varmetrinnet	som angiver [1] til [9]
Deaktiver brofunktionen	Tryk på begge kogezone samtidigt	[0]

Låsetast

For at undgå at indstillinger ændres ved en fejl, eller at børn leger med betjeningspanelet, kan det låses. Lås også betjeningspanelet under rengøring (alle taster låses undtagen

Tænd/Sluk []).

- **Sådan låses pladen:**

<u>Sådan gør du</u>	<u>Betjeningspanel</u>	<u>Display</u>
Start	Tryk på []	[0]
Lås kogepladen	Tryk og hold et område på zonedisplayet nede i 3 sekunder og tryk herefter på "SLIDEREN" og swipe fra venstre til højre.	[L]
Lås kogepladen op	Tryk og hold et område på zonedisplayet nede i 3 sekunder og tryk herefter på "SLIDEREN" og swipe fra venstre til højre.	[0] og [H]

Funktionen "Chef" (HHF78FS1R)

Med denne funktion tændes kogezone

- **Aktiver "Chef"-funktionen:**


Hvad vil du

Aktiver "Chef"-funktionen


Betjeningspanel

Tryk på []

Display

[3] forrest til højre
[5] bagerst til højre
[9] og [] venstre
[0]

Deaktiver "Chef"-funktionen

Tryk på []

Funktionen "Chef" (HHP78FS2W)


Med denne funktion tændes kogezone

- **Aktiver "Chef"-funktionen:**



Hvad vil du

Aktiver "Chef"-funktionen


Betjeningspanel

Tryk på []

Display

[5] og [] højre
[9] og [] venstre
[0]

Deaktiver "Chef"-funktionen

Tryk på []

Grill-funktion

- **Aktiver Grill-funktion:**

Hvad vil du

Aktiver Grill-funktion

Betjeningspanel

Tryk på [GRILL]

Display

[]

- **Deaktiver Grill-funktion:**

Hvad vil du

Deaktiver Grill-funktion

Betjeningspanel

Tryk på [GRILL]

Display

[0]

BETJENING AF KOGEPLADEN

Kogepladen tændes

- **Emhætten tændes/slukkes:**

Hvad vil du

Tænde emhætten

Betjeningspanel

Tryk på emhætte-tasten (midterste tast
øverst i displayets højre side)

Display

[0]

Vælg hastighed

Træk fingeren hen over slideren

[1] til [9]

Slukke emhætten

Træk slideren til slukket

[0]

Boosterfunktion

Når denne funktion er aktiveret, arbejder emhætten i et tidsrum på 10 minutter med ekstra høj effekt.

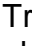
- **Tænde/slukke boosterfunktionen:**

<u>Hvad vil du</u>	<u>Betjeningspanel</u>	<u>Display</u>
Vælge hastighed	Træk fingeren hen over slideren	[1] til [9]
Starte boosterfunktionen	Træk fingeren hen over slideren så langt mod højre, som den kan komme, eller tryk direkte på slideren for boost	[0]
Stoppe boosterfunktionen	Træk fingeren hen over slideren	[1] til [9]

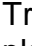
Timerfunktion

Denne funktion muliggør betjening af emhætten i 15 minutter efter slukning af kogepladen.

- **Aktivering af timer:**

<u>Hvad vil du</u>	<u>Betjeningspanel</u>	<u>Display</u>
Tænde emhætten	Tryk på emhætte-tasten (midterste tast øverst i displayets højre side)	[0]
Vælge hastighed	Træk fingeren hen over slideren	[1] til [P]
Aktivere emhætten	Tryk på timer-tasten [], som er placeret over emhætte-tasten	[] aktiveres, [015] vises på timer-displayet

- **Deaktivering af timer:**

<u>Hvad vil du</u>	<u>Betjeningspanel</u>	<u>Display</u>
Stoppe timeren	Tryk på timer-tasten [], som er placeret over emhætte-tasten	Intet

Automatisk styring af emhættens hastighed

Med denne funktion styres emhættens hastighed automatisk afhængig af valgt varmetrin på kogepladen.

- **Aktivering/deaktivering af automatisk styring af emhættens hastighed:**

<u>Hvad vil du</u>	<u>Betjeningspanel</u>	<u>Display</u>
Aktivere automatisk styring	Tryk og hold emhætte-tasten (midterste tast øverst i displayets højre side) nede i 3 sekunder	[A]
Deaktivere automatisk styring	Tryk og hold emhætte-tasten nede i 3 sekunder	[0]

Bemærk: Det er muligt hurtigt at ændre hastigheden på emhætten ved at trække fingeren hen over slideren ved aktivering af Automatisk styring.

Dette stopper midlertidigt Automatisk styring.

Automatisk styring genaktiveres næste gang, kogepladen tændes.

KOGEGREJ OG INDSTILLINGSOMRÅDER

Egnet kogegrej

- Kun gryder og pander med magnetiserbar bund kan bruges: (rustfrit stål, emaljeret stål, støbejern).

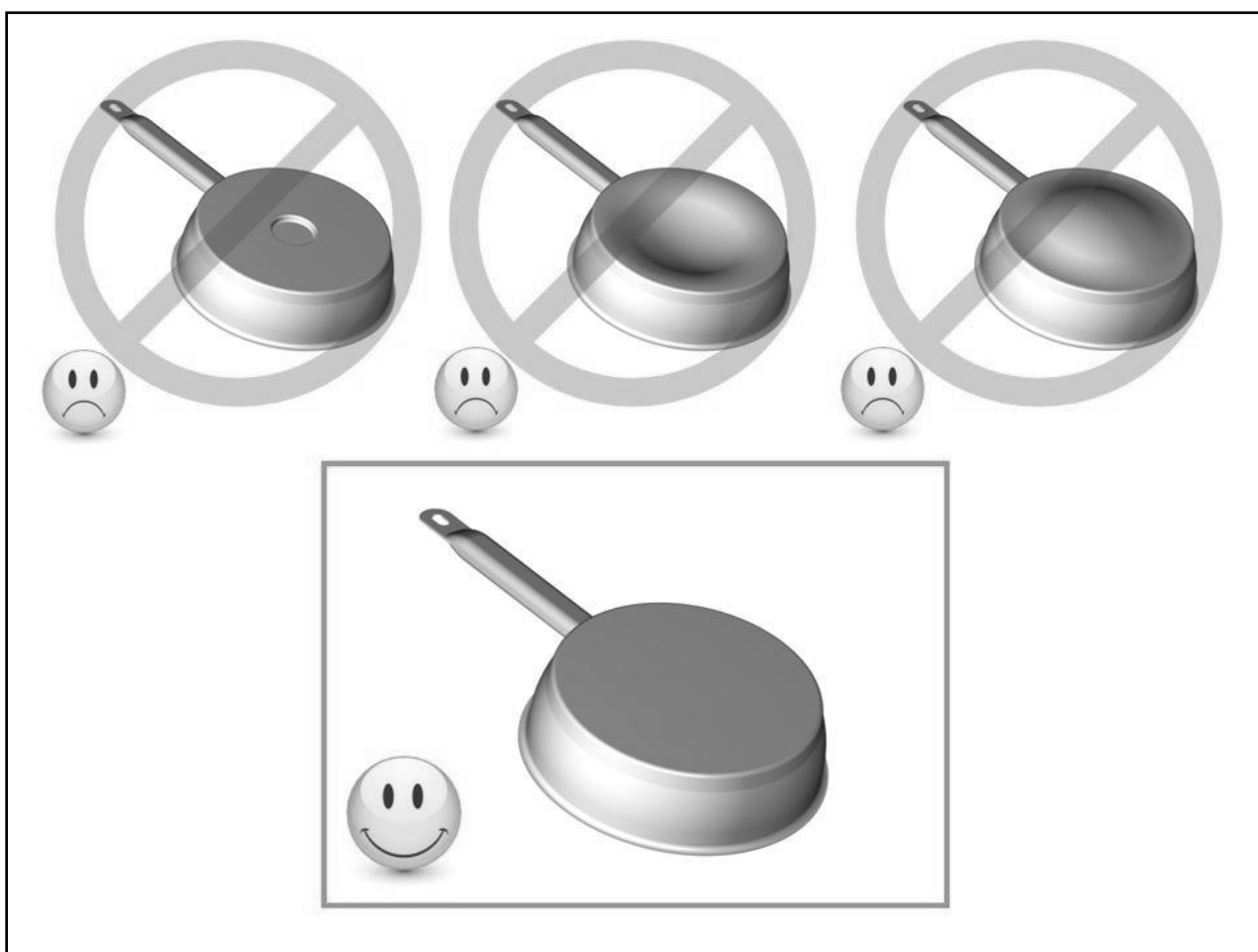
Uegnet kogegrej

- Aluminium og kobber uden magnetisk bund.
Kogegrej af glas, keramik og stentøj.
Kogegrej i rustfrit stål uden magnetiserbar bund.

For at finde ud af om kogegrej er egnet, kan De gøre følgende :

Hold en magnet hen til kogegrejets bund. Bliver magneten tiltrukket, er kogegrejet egnet.*

Fyld lidt vand i kogegrejet og anbring det på en kogezone med en passende diameter. Tænd for zonen og vælg et varmetrin. Hvis kogegrejet er uegnet, bliver tallet for den valgte varmeindstilling erstattet af symbolet [U]. Bemærk: Noget kogegrej støjer, når det placeres på en induktionskogeplade. Dette har ingen betydning. Lydene stammer udelukkende fra kogegrejet.



Kogegrejets størrelse

Indtil en vis grænse tilpasser kogezoneerne sig automatisk til kogegrejets størrelse. Dog skal kogegrejet have en min. bunddiameter, som svarer til angivelserne i tabellen på side 5. For at opnå det bedste resultat anbefaler vi, at kogegrejets placeres midt på zonen.

*Bemærk: Effekten er afhængig af indholdet af magnetisk jern. Noget kogegrej indeholder meget lidt magnetisk jern, hvilket forlænger opkogningstiden. I værste fald kan elektronikken ikke registrere kogegrejet.

Indstillingsområder

1 - 2	Smelte Genopvarmning	Sauce, smør og chokolade Færdiglavede retter
2 - 3	Simre Optøning	Ris, budding, sukker og sirup Grøntsager, fisk og frosne varer
3 - 4	Dampning	Grøntsager, fisk og kød
4 - 5	Videretilberedning efter kogning	Kartofler, suppe, pasta og friske grøntsager
6 - 7	Kogning Simre	Kød, æg og pølser Gullasch
7 - 8	Kogning	Kartofler
9	Stegning Opkogning	Steaks og æggekage Vand
P (Boost)	Stegning Opkogning	Steaks Opkogning af større mængder vand
P og " II "	Stegning Opkogning	Steaks Opkogning af større mængder vand

RENGØRING OG VEDLIGEHOLDELSE

Pas på at ting af plastik, alufolie o. lign. ikke kommer i kontakt med en tændt kogezone. Skulle det ske, skal De omgående fjerne det påbrændte ved hjælp af en glasskraber, og derefter rense pladen med et specialrensemiddel. Samme forholdsregel gælder ved et evt. spild af sukker, marmelade eller andre sukkerholdige madvarer på en varm kogezone.

Sørg for at såvel kogegrej som kogezoner er helt tørre, inden kogegrejet tages i brug.

Rengør aldrig pladen med ætsende eller slibende rengøringsmidler, og brug aldrig en kniv til at fjerne fastsiddende overkog.

Anvend aldrig damprengøringsapparater til rengøring af kogepladen. Damptrykket kan medføre varige skader på overfladen og på de strømførende dele. Producenten/importøren kan ikke gøres ansvarlig for skader, der skyldes brug af damprengøringsapparater

Hvis De regelmæssigt behandler pladen med et specialrensemiddel, holder den sig pæn og bliver samtidig modstandsdygtig over for snavs og pletter. Vask derefter pladen med koldt vand og tør til sidst omhyggeligt overfladen af.

RENGØRING OG VEDLIGEHOLDELSE AF EMHÆTTEN

Regelmæssig rengøring af emhætten garanterer korrekt, fejlfri drift og forlænger emhættens levetid. Sørg for at rengøre fedtfilterne i henhold til producentens anbefalinger.

Indikator for rengøring af filter

Når emhætten er tændt, og hastigheden står på [0], vises den resterende tid til rengøring af filtret i timer-displayet. Den er fabriksindstillet til 30 timer, men dette kan ændres efter behov.

- **Visning af resterende tid til rengøring af filtret:**

Hvad vil du

Tænde emhætten

Betjeningspanel

Tryk på emhætte-tasten (midterste tast øverst i displayets højre side)

Display

[resterende tid] vises på displayet

- **Indikator for rengøring af fedtfilter:**

Når det er tid til at rengøre emhættens fedtfilter, vises [00h] på timer-displayet, og en prik blinker ved emhætte-tasten (midterste tast øverst i displayets højre side).

- **Nulstilling af resterende tid til rengøring af filtre**

Hvad vil du

Tænde kogepladen

Vælge emhætte

Nulstilling

Bekræft indstillingen

Betjeningspanel

Tryk og hold [①] nede i 2 sek.

Tryk på emhætte-tasten (midterste tast øverst i displayets højre side)

Tryk og hold timer-tasten nede i 3 sek.

Tryk på timer-tasten igen

Display

[0] og en prik blinker ved emhætte-tasten

[0] og [00h] på timer-displayet

Seneste brugerindstilling aktiveres

-

- **Ændring af resterende tid til rengøring af filtre**

Hvad vil du

Tænde kogepladen

Vælge emhætte

Ændre resterende tid

Bekræft indstillingen

Betjeningspanel

Tryk og hold [①] nede i 2 sek.

Tryk på emhætte-tasten (midterste tast øverst i displayets højre side)

Tryk og hold timer-tasten nede i 3 sek., juster tiden med [+] eller [-]

Tryk på timer-tasten igen

Display

[0] og en prik blinker ved emhætte-tasten

[resterende tid] på timer-displayet

[resterende tid] på timer-displayet

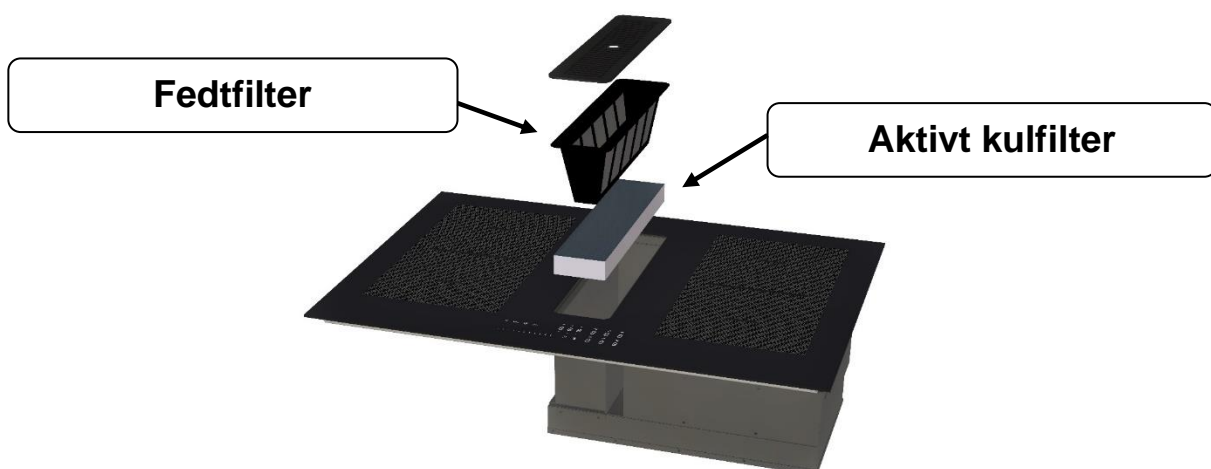
-

Rengøring af fedtfilter i opvaskemaskinen

Fedtfilterne skal placeres vertikalt i den nederste kurv, ved maks. 60 °C. Benyt et mildt opvaskemiddel. Efter rengøring sættes filterne tilbage i emhætten.

Udskiftning af aktivt kulfilter

Det aktive kulfilter kan benyttes til recirculation samt til at fange lugte. Filtret skal udskiftes efter ca. 6 måneder.



FEJLSØGNINGSOVERSIGT

Kogepladen/kogezonerne kan ikke tændes

- Kogegrejet er uegnet.
- Der er ikke strøm til pladen.
- Der er sprunget en sikring.
- Låsetasten er aktiveret.
- Betjeningsstasterne er dækket til med vand eller fedt.
- Betjeningspanelet er tildækket.

Et [U] lyser i displayet

- Der er ikke kogegrej på zonen.
- Kogegrejet er uegnet.
- Kogegrejets diameter passer ikke til kogezonen.

Et [E] lyser i displayet

- Elektronikfejl. Tag stikket ud og ring efter en servicemontør.

Der står [L] i kogezonedisplayene :

- Se afsnittet "Låsetast".

Kogezonen/kogezonerne slukker mens den/de er i brug

- For at undgå overophedning slukker og tænder kogezonen/kogezonerne.
- Kogezonen/kogezonerne har været tændt i meget lang tid.
- Betjeningsstasterne er dækket til.
- Tomt kogegrej med overophedet bund.

Afkølingsblæseren fortsætter efter slukning

- Dette er helt normalt – blæseren stopper automatisk, når kogepladen er tilstrækkelig afkølet.

Opkogningsautomatikken fungerer ikke

- Kogezonen er stadig varm [H].
- Du har valgt varmetrin [9].

Indikatoren for Keep warm [U] lyser:

- Se afsnittet Keep warm-funktion.

[II] lyser i displayet:

- Se afsnittet Pause-funktion på.

Displayet viser [] eller [Er03]:

- Displayet er dækket af væske eller et objekt. Symbolet forsvinder så snart, det er fjernet fra displayet. Koden kan også vises, hvis betjeningen aktiveres for længe.

Displayet viser [E2] eller [E H]:

- Kogepladen er overophedet. Lad den køle ned og tænd derefter for den igen.

Displayet viser [E3]:

- Kogegrejet er ikke brugbart. Udskift kogegrejet.

Displayet viser [E6]:

- Defekt netværk. Kontroller netværkets frekvens og spænding. Tjek sikring i husets eltavle.

Displayet viser [E8]:

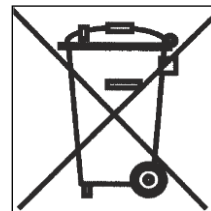
- Ventilationen til blæseren er blokeret. Fjern blokeringen.

Hvis fejlkoderne fortsat lyser efter afhjælpning, kontaktes service.

MILJØBESKYTTELSE

- Emballagen er valgt ud fra miljømæssige hensyn og er genanvendeligt.
- Produktet indeholder dele, som kan skade miljøet, hvis de bortskaffes forkert. Delene er nødvendige for produktets funktionalitet.

- Produktet må ikke bortskaffes sammen med almindeligt husholdningsaffald.
- Sørg for at aflevere de kasserede produkt på nærmeste genbrugsplads.

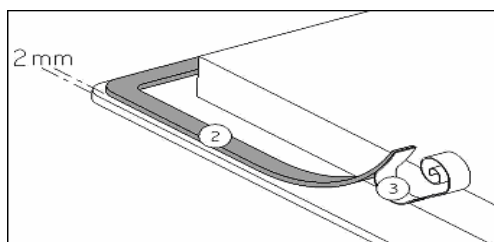


INSTALLATION

Installationen skal foretages af en aut. installatør.

Sådan fastgøres tætningslisten

Den medleverede selvklæbende tætningsliste fastgøres langs pladens underkant. Pladen lægges i indbygningshullet og centreres. Tætningslisten sørger for, at der ikke trænger vand og fugt ned mellem kogeplade og bordplade. Det er derfor meget vigtigt, at De fastgør tætningslisten iht. tegningen.



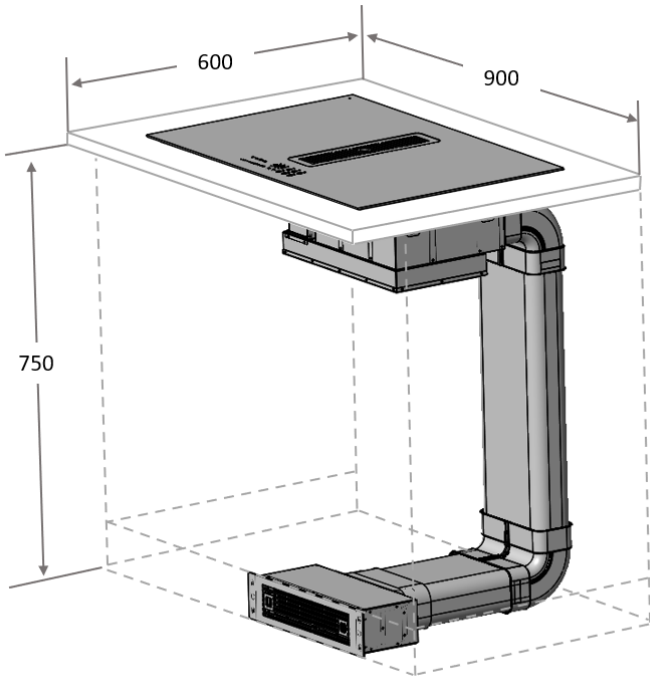
Fastgør tætningslisten (2) to millimeter fra glassets yderkant – efter De har fjernet den beskyttende papiroverflade (3)

VIGTIGT: Pladen må under ingen omstændigheder fuges fast, da den i tilfælde af service skal kunne afmonteres.

Indbygning :

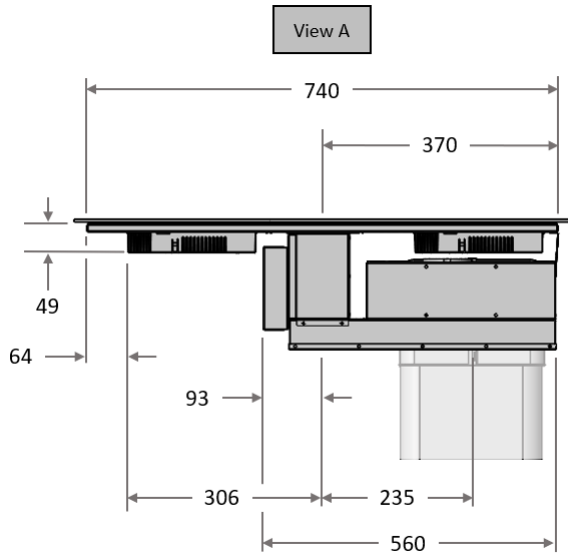
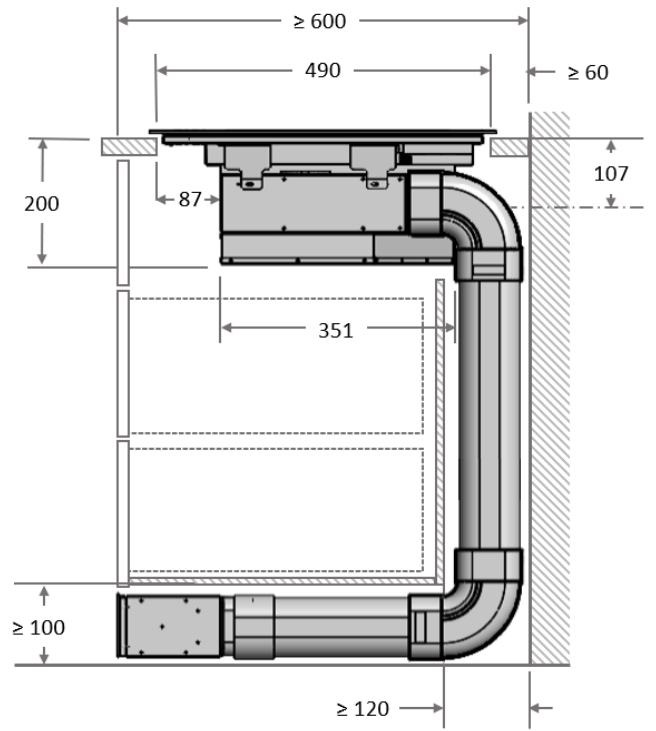
Udskæringsmål:

Type	Udskæring i bordplade		Kogepladens glasoverflade			Udskæring til planlimning			
	Bredde	Dybde	Bredde	Dybde	Tykkelse	Bredde	Dybde	Tykkelse	Radius
HHF78FS1R	750	490	780	520	4	/	/	/	/
HHP78FS2W	750	490	780	520	4	786	526	4	8

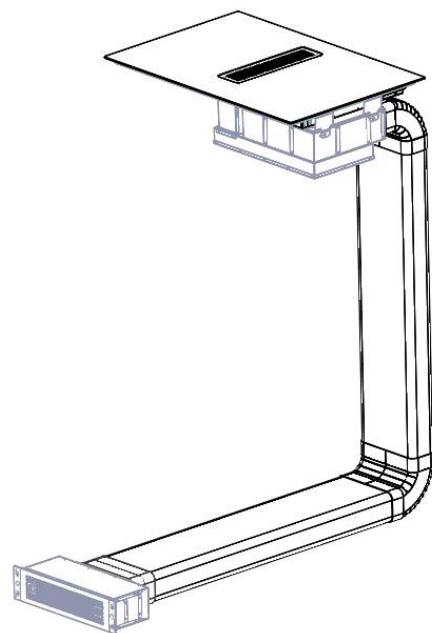
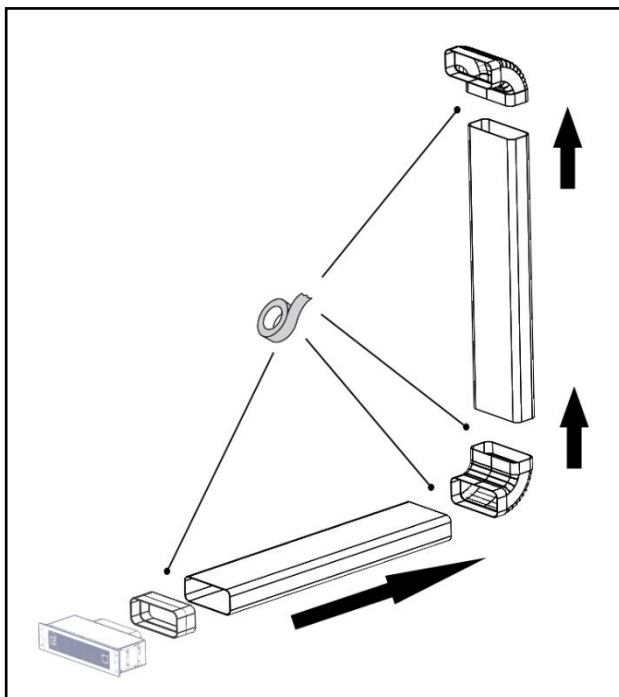


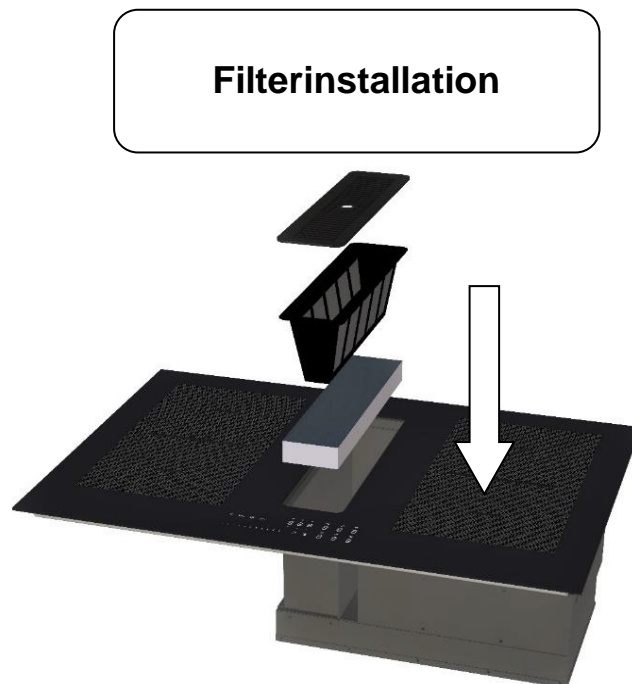
EXCL. Sokkelfilterbox -
tilbehør tilkøbes

View A



Eksempel på installation.
Bemærk rørføring er kun inkl.
i pakken til model HHP78FS2W.





- **Afstanden fra væg (bagvæg og/eller sidevæg) til pladen skal være min 50mm.**
- Kogepladen har varmebeskyttelsesklasse Y. Det betyder, at der på den ene side af pladen og på bagsiden må være høje skabe, **mens der på den anden side ikke må være skabe, der er højere end kogepladen.**
- Kogepladen må kun indbygges og tilsluttes af en autoriseret montør. Indbygningspladen skal være varrefast og i stand til at modstå temperaturer på op til 100°C. Det samme gælder for side/bagvægge i umiddelbar nærhed af kogepladen.
- Nogle materialer, der ofte bruges til fremstilling af bordplader, tåler ikke fugt. Brug derfor en special lim for at beskytte udskæringen.
Hvis bordpladen har pålimet laminat, skal såvel laminatet som limen være varrefast.
- Installer ikke pladen over en opvaskemaskine eller en ikke ventileret ovn.
- For at sikre god ventilation omkring kogepladen skal De sørge for, at der er en afstand på **20mm** fra pladens underside til evt. ovn eller anden form for afdækning.
- Hvis der monteres en skuffe under kogepladen, må der under ingen omstændigheder placeres brandfarlige/brandbare objekter i denne skuffe.
- Sørg for at elkablet ikke klemmes efter installering.
- **ADVARSEL:** Benyt kun producentens plejemidler, og plejemidler foreslåede af producenten og beskrevet i brugsanvisningen. Brugen af uegnede plejemidler kan forårsage skade.
- **HHF78FS1R kun :** Udsugningsrøret, der ikke er inkluderet, har en standarddimension på 220x90mm.
- Sokkelgitteret skal installeres for at sikre ventilationssystemets funktion.

EL-TILSLUTNING

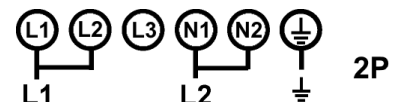
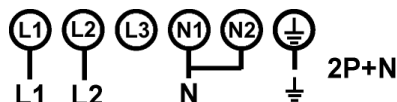
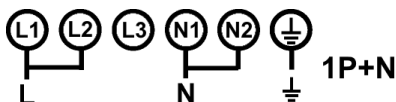
- Kogepladen må kun tilsluttes af en autoriseret montør.
- Usagkyndig installation kan medføre betydelig risiko for brugeren. Producenten/importøren kan ikke gøres ansvarlig i sådanne tilfælde.
- Pladen skal ekstrabeskyttes (jordforbindes) jf. Stærkstrømsreglementet.
- Producenten/importøren kan ikke gøres ansvarlig for skader opstået pga. manglende eller beskadiget jordforbindelse.
- Pladens strømforsyning skal have en flerpolet afbryder. Kontaktåbningen skal være mindst 3mm og kontakten bør være placeret i nærheden af pladen.
- Tilslutning må ikke ske ved hjælp af en forlængerledning eller adapter.
- Kablet må kun udskiftes af en autoriseret montør.
- De finder de nødvendige tilslutningsdata på typeskiltet.

Vigtigt !

- Dette apparat skal tilsluttes 230 V~ 50 / 60 Hz.
- Pladen skal ekstrabeskyttes (jordforbindes) jf. Stærkstrømsreglementet.
- Kogepladen skal tilsluttes iht. nedenstående + tilslutningsdiagram.
- Tilslutningsboksen findes på undersiden af kogepladen. Låget åbnes ved hjælp af en skruetrækker. Stik den ind i åbningen og åbn låget.

Land	Tilslutningsforhold	Tilslutning	Kablets tværsnit	Kabeltype	Amp.
DK-S-FIN	230V~1F+N 50 / 60Hz	1 fase + N	3 x 2.5 mm ²	H 05 VV - F H 05 RR - F	25 A *
DK-S-FIN	400V~2F+N 50 / 60Hz	2 faser + N	4 x 1.5 mm ²	H 05 VV - F H 05 RR - F	16 A *
N	230V~2F 50 / 60Hz	2 faser	3 x 2,5 mm ²	H 05 VV - F H 05 RR - F	25 A *

* Kalkuleret efter standard EN 60 335-2-6



Hyppig løsning og skruing af skrueerne på tilslutningsboksen risikerer at skade effektiviteten af tætheden, når den er skruet fast. Det er derfor tilrådeligt at holde skrue og skrue til et minimum.

Sørg for, at kablerne er sat korrekt i og er skruet ordentligt ned.

4 uger efter installationen skal du sørge for at stramme skrueerne i klemrækken igen.

Tilslutning af emhætte

Det er også nødvendigt at tilslutte emhætten til en almindelig stikkontakt 230 V ~ 50/60 Hz.

Vigtigt! Sørg for at alle kabler er korrekt tilsluttet og fastgjort.

Producenten / leverandøren kan ikke holdes ansvarlig for produkt- eller personskader forårsaget pga. forkert installation eller manglende jordforbindelse.

REKLAMATION

Der ydes 2 års reklamationsret på fabrikations- og materialefejl på dit nye produkt, gældende fra den dokumenterede købsdato. Garantien omfatter materialer, arbejds løn og kørsel. Ved henvendelse om service bør De oplyse produktets navn og serienummer. Disse oplysninger findes på typeskiltet. Skriv evt. oplysningerne ned her i brugsanvisningen, så de har dem ved hånden. Det gør det lettere for servicemontøren at finde de rigtige reservedele.

Reklamationsretten dækker ikke:

- Fejl og skader, som ikke skyldes fabrikations- og materialefejl
- Ved misvedligeholdelse – herunder gælder også mangel på rengøring af produktet
- Ved brand- og/eller vand- og fugtskader på produktet
- Ved reparation udført af ikke-fagmænd
- Ved transportskader, hvor produktet er transporteret uden korrekt emballage
- Hvis der er brugt uoriginale reservedele
- Hvis anvisningerne i brugsvejledningen ikke er fulgt
- Hvis ikke installationen er sket som anvist
- Hvis ikke-faglærte har installeret eller repareret produktet
- Defekte pærer

Transportskader

En transportskade, der konstateres ved forhandlerens levering hos kunden, er udelukkende en sag mellem kunden og forhandleren. I tilfælde, hvor kunden selv har stået for transporten af produktet, påtager leverandøren sig ingen forpligtelse i forbindelse med evt. transportskade. Evt. transportskader skal anmeldes omgående og senest 24 timer efter, at varen er leveret. I modsat fald vil kundens krav blive afvist.

Ubegrundede servicebesøg

Hvis man tilkalder en servicemontør, og det viser sig, at man selv kunne have rettet fejlen, ved fx at følge anvisningerne her i brugsvejledningen eller ved at skrive en sikring i sikringskabet, påhviler det Dem selv at betale for servicebesøget.

Erhvervskøb

Erhvervskøb er ethvert køb af apparater, der ikke skal bruges i en privat husholdning, men anvendes til erhverv eller erhvervslignende formål (restaurant, café, kantine etc.) eller bruges til udlejning eller anden anvendelse, der omfatter flere brugere.

I forbindelse med erhvervskøb ydes ingen garanti, da dette produkt udelukkende er beregnet til almindelig husholdning.

SERVICE

Service skal anmeldes til vores servicepartner: Dansk Total Service via deres hjemmeside – eller TLF 70 13 02 22 / <https://service.witt.dk/service/da/appliances/service.aspx>

- Formular udfyldes af forhandler eller slutbruger.
- DTS håndterer sagen.
- Fabrikat, model, serienummer, evt. produktnummer, købsdato, forhandler, fejlbeskrivelse, kundeoplysninger, skal oplyses.

Producenten/distributøren kan ikke holdes ansvarlig for produkt- og/eller personskader, hvis sikkerhedsanvisninger ikke overholdes. Garantien bortfalder, hvis anvisningerne ikke overholdes. Forbehold for trykfejl

