

Bruksanvisning SE

Witt inbyggnadsvinskåp -2

WCI6045-1BG / WI6045H-1B24

WCI6060-1BG / WCI6060-2BG / WI6060H-2B26/ WCISK60BG

WCI6088-2BG / WCI60188-2BG / WI60182H-2P101



Innehållsförteckning

Säkerhetsanvisningar.....	3
Före anslutning och påfyllning av vinskåpet.....	5
Elanslutning.....	6
Installation.....	7
Måttkisser.....	8
Ventilationssystem.....	15
Användning.....	16
Slå på vinskåpet.....	16
Normala driftljud.....	16
Påfyllning av vinskåpet.....	16
Temperaturinställning.....	17
Manöverpaneler.....	18
Översikt över rekommenderade serveringstemperaturer.....	23
Viktig temperaturinformation.....	24
Avfrostning/kondens/luftfuktighet/ventilation.....	24
Hyllor med glidskenor.....	25
Omhängning.....	25
Vinskåp med Touch-Open.....	34
Driftfel.....	35
Strömavbrott.....	35
Problemlösning.....	36
Bortskaffande av vinskåpet.....	37
Reklamationsrätt.....	37
Service.....	38

Tack för att du har köpt vårt vinskåp. Vi hoppas att du får stor glädje av det. Före användning ombeds du att läsa och följa alla säkerhets- och handhavandeanvisningar.

***OBS: Funktioner och illustrationer är modellberoende och kan variera något från bruksanvisningen till den faktiska produkten.**

Säkerhetsanvisningar

VARNING

Informationen i den här bruksanvisningen kan ändras utan föregående meddelande. Vissa modeller är endast tillgängliga i vissa länder.

Vi erbjuder ingen garanti för våra vinskåp om de används för andra ändamål än det som de är särskilt utformade för. Varken tillverkaren eller distributören kan hållas ansvariga för eventuella fel i den här bruksanvisningen. Tillverkaren eller distributören kan inte heller hållas ansvariga för förlust eller skada på vin eller annat innehåll i samband med eller till följd av eventuella defekter i vinskåpet. Garantin gäller uteslutande för vinskåpet och inte för innehållet.

Denna apparat kan användas av barn från 8 år och äldre och personer med nedsatt fysisk, sensorisk eller mental förmåga eller brist på erfarenhet och kunskap om de hålls under uppsikt eller instrueras i hur apparaten används på ett säkert sätt och förstår riskerna med den. Barn får inte leka med apparaten. Rengöring och användarunderhåll får inte utföras av barn utan uppsikt.

Barn ska övervakas så att de inte leker med apparaten.

Placera inte syrainnehållande föremål, lättantändliga och explosiva varor i vinskåpet.

Den här utrustningen är endast avsedd för förvaring av flaskor och/eller burkar.

Vinskåpet får endast användas för att kyla vin i vanliga hushåll eller hushållsliknande inrättningar. Detta omfattar exempelvis användning:

- i personalkök, bread and breakfast, av gäster på lantställen, hotell, motell och andra typer av boendemiljöer
- i samband med catering och liknande service
- inom partihandeln.

Alla andra användningsområden är inte tillåtna.

FARA!


Risk för att barn fastnar i skåpet. Innan du bortskaffar ditt gamla vinskåp:

- Montera av dörren.
- Lämna hyllorna på plats i skåpet så att barn inte lätt kan krypa in i skåpet.

- När apparaten bortskaffas får det uteslutande ske på en auktoriserad servicestation.

VARNINGAR (för R600a)

Följ nedanstående anvisningar för din egen säkerhets skull.

- Den här apparaten innehåller en liten mängd R600a-kylmedel som är miljövänligt men brandfarligt. Det skadar inte ozonskiktet och ökar inte heller växthuseffekten.
- Under transport och installation ska det säkerställas att kylkretsens slangar inte blir skadade.
- Använd inte vassa föremål i närheten av apparaten.
- Läckande kylmedel kan antändas och kan skada ögonen.
- Var särskilt försiktig med gnistor och öppen eld i händelse av skador. Bryt strömmen till apparaten.
- Säkerställ god ventilation i rummet där apparaten är placerad.
- Kontakta kundtjänst för anvisningar om hantering av problemet.
- Rummet där apparaten installeras måste vara minst 1 kubikmeter per 8 gram kylmedel. Mängden kylmedel i denna apparat anges ovan i gram. Den anges också på apparatens typskylt.
- VARNING: För att undvika fara på grund av instabilitet måste apparaten fastgöras i enlighet med instruktionerna.
- Symbolen  indikerar en varning och indikerar att kylmedlet är brandfarligt.
- Varning: Risk för brand/brandfarliga material.
- VARNING – förvara inte explosiva ämnen som sprejburkar i apparaten.
- VARNING – vid installation av apparaten ska det säkerställas att strömkabeln inte blir klämd eller skadad.
- VARNING – placera inte förlängningskablar eller grenuttag bakom apparaten.
- VARNING – kylmedlet är brandfarligt. Bortskaffande av apparaten får uteslutande ske på en auktoriserad servicestation. Utsätt aldrig apparaten för öppen eld.

Service och reparationer får endast utföras av en auktoriserad tekniker.

- VARNING: Håll ventilationsöppningarna i apparatens hölje eller nisch fria från hinder.
- VARNING: Använd inga mekaniska verktyg eller andra medel för att påskynda avfrostningsprocessen utöver de som rekommenderas av tillverkaren.
- VARNING: Skada inte kylkretsen.

- VARNING: Använd inga elektriska apparater inuti apparaten såvida de inte är av en typ som rekommenderas av tillverkaren.
- VARNING: Om apparaten inte ska användas under en längre tid ska strömmen brytas och stickkontakten dras ut ur eluttaget.
- VARNING: Denna apparat är inte avsedd att användas av personer (inklusive barn) med nedsatt fysisk, sensorisk eller mental förmåga eller brist på erfarenhet och kunskap, såvida de inte hålls under uppsikt eller instrueras i användandet av apparaten av en person som ansvarar för deras säkerhet.
- VARNING: Barn ska övervakas så att de inte leker med apparaten.
- VARNING: Använd inte förlängningskablar eller grenuttag utan jord.
- VARNING: Om strömkabeln är skadad måste den bytas ut av tillverkaren, dess serviceagent eller annan behörig person för att undvika fara.

Efter installationen måste vinskåpet stå i 24 timmar innan det ansluts till elnätet. Vi rekommenderar att låta dörren stå öppen under denna tid för att vädra ut eventuella kvarvarande lukter.

Före anslutning och påfyllning av vinskåpet

Viktigt: Alla modeller utan frontventilation (ventilationsöppning) är uteslutande avsedda för fristående eller integrerad installation. (Se tekniskt diagram).

Anvisningar:

Installationsplatsen för detta vinskåp måste uppfylla följande kriterier:

- Fritt tillgänglig och väl ventilerad.
- Apparaten ska hållas på avstånd från värmekällor och direkt solljus.
- Inte vara för fuktig (tvättstuga med tvättmaskin och torktumlare, skafferi, badrum osv.).
- Golvet ska vara plant och jämnt.
- Ha en standardmässig och tillförlitlig strömförsörjning (jordat eluttag), det rekommenderas INTE att använda ett grenuttag eller förlängningskabel.
- Ha ett överspänningskydd monterat på eluttaget.
- Apparaten får inte installeras i direkt kontakt med mikro vågsugnar eftersom vissa mikro vågsugnar inte har ett våginterferensskydd. Om en mikro vågsugn placeras inom 1 meter från vinskåpet kan det påverka driften av vinskåpet.

Observera

- WCI6045-1BG, WI6045H-1B24, WCI6060-1BG, WCI6060-2BG, WI6060H-2B26, WCI6088-2BG, WCI60188-2BG, WI60182H-2P101, WCISK60BG är uteslutande inbyggnadsmodeller.

Klimatklass

Klimatklass	Omgivningstemperaturer
N	16 °C–32 °C
SN	10 °C–32 °C
SN/ST	10 °C–38 °C
SN/T	10 °C–43 °C
ST	18 °C–38 °C
T	18 °C–43 °C

Vinskåpet ska placeras inom de rätta omgivningstemperaturerna. Om temperaturen är högre eller lägre än det angivna temperaturområdet kommer det att påverka vinskåpets prestanda. Installation i kalla eller varma temperaturförhållanden kan leda till att temperaturen i vinskåpet fluktuerar och därmed aldrig når den idealiska förvaringstemperaturen.

Elanslutning

Vinskåpet måste anslutas till jord. Jordanslutningen minskar risken för elektriska stötar. Vinskåpet är utrustat med en strömkabel med jordledning och stickkontakt. Vinskåpet måste anslutas till ett jordat eluttag.

Observera: På platser där det ofta åskar rekommenderas det att använda överspänningsskydd.

Risk för elektriska stötar om jordanslutning saknas. Kontakta en behörig elektriker eller en auktoriserad tekniker vid tveksamhet.

Om strömkabeln är skadad måste den bytas ut av en behörig person för att undvika fara.

Installation

Avlägsna förpackningen från vinskåpet. Vinskåpet ska placeras så att stickkontakten är lättillgänglig. Frigör strömkabeln. Flytta vinskåpet till dess slutliga plats. Vinskåpet bör installeras på en lämplig plats där kompressorn inte utsätts för direktkontakt.

Nivellering av ditt vinskåp: Vinskåpet måste stå i våg innan det fylls med vin.

Ditt vinskåp är utrustat med fyra justerbara fötter för enkel nivellering. Vi rekommenderar att dra åt de bakre fötterna maximalt och justera de främre fötterna för att nivellera vinskåpet.

1. Följ installationsschemat vid installation av modellerna. Kontrollera att installationsmått följs, annars påverkas ventilationen i skåpet.
2. Alle WCI og WI-modeller har ventilation bag skabet, og skal derfor kunne trække luft nede fra.
3. Modellerna är utrustade med en strömbrytare som är placerad på kontrollpanelen.
4. Vinskåpet ska anslutas till ett eluttag med 230 volt/10 ampere.
5. Strömkabeln är 2 m lång och placerad på höger sida baktill på skåpet.
6. Vinskåpet är utrustat med känsliga elektroniska komponenter som är känsliga för skador till följd av blixtnedslag och fel i elförsörjningen. Det rekommenderas därför att använda ett överspänningsskydd för att undvika problem av detta slag.
7. Tillverkaren rekommenderar inte att vinskåpet placeras direkt ovanför en inbyggnadsugn. Beroende på hur ofta vinskåpet utsätts för värme från ugnen kan det påverka vinskåpets förmåga att kyla vinet och hålla en jämn temperatur, och både skåpet och dess innehåll kan skadas. Tillverkaren utför service på skåpet i enlighet med gällande lagstiftning om ventilationen till vinskåpet är korrekt utförd, men kan inte hållas ansvarig för innehållet i vinskåpet vid placering ovanför en inbyggnadsugn.

På installationsplatser med varmt klimat måste det förses med en ventilationsöppning eller ett galler med en minsta storlek på 200 mm x 40 mm. Ventilationsöppningen MÅSTE göras högst upp på den bakre väggen eller högst upp på vardera sidoväggen för att säkerställa tillräckligt luftflöde.

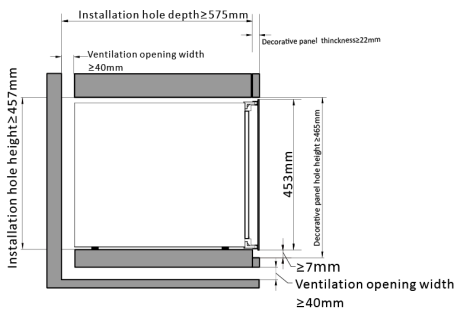
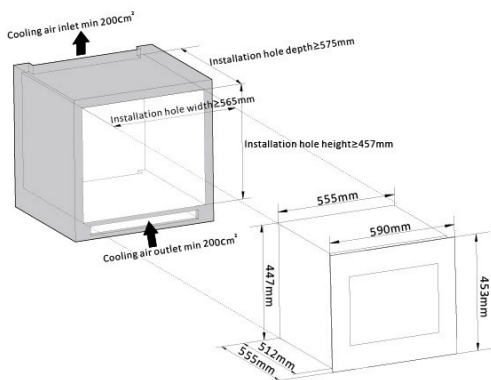
Ventilationsöppningen/gallret får inte placeras med direkt kontakt mot värmekällor som exempelvis en ugn. Om så är fallet uppnås inte en tillräcklig genomströmning av kall luft. Bristande efterlevnad av ovanstående säkerhetsanvisningar medför att GARANTIN upphör att gälla.

Måttskisser

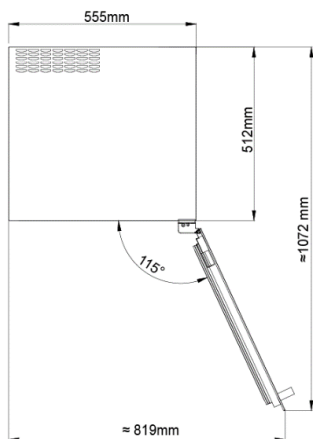
Säkerställ att vinskåpet har tillräcklig ventilation enligt nedanstående måttskisser. Detta säkerställer normal funktion och optimal prestanda.

Observera: Apparaten måste placeras så att stickkontakten är lätt att komma åt efter installationen.

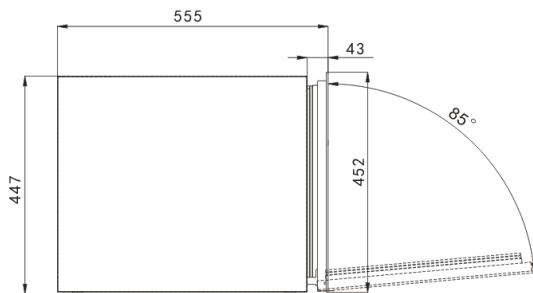
WCI6045-1BG/WI6045H-1B24



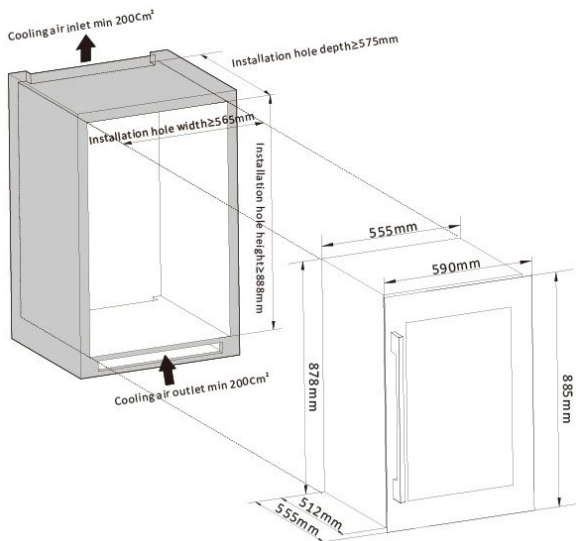
WCI6045-1BG med öppen dörr



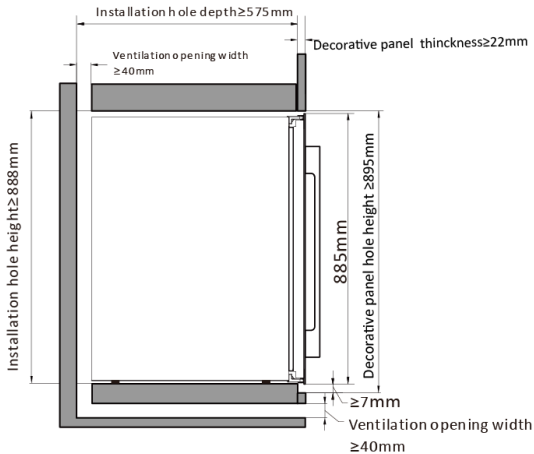
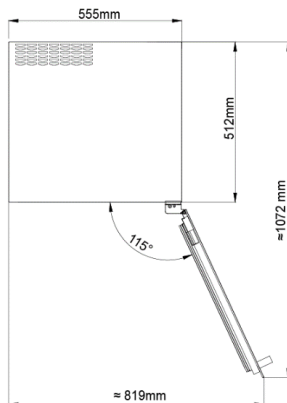
WI6045H-1B24 med öppen dörr



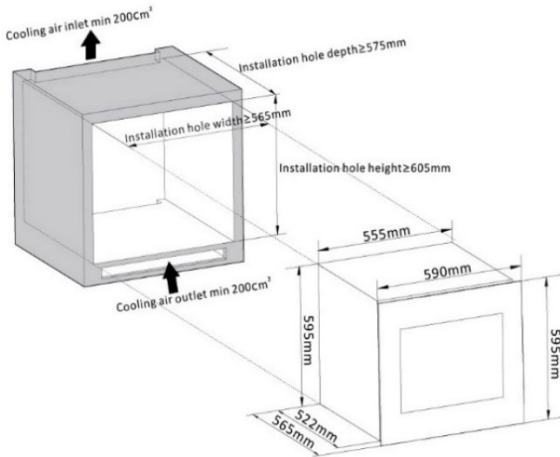
WCI6088-2BG



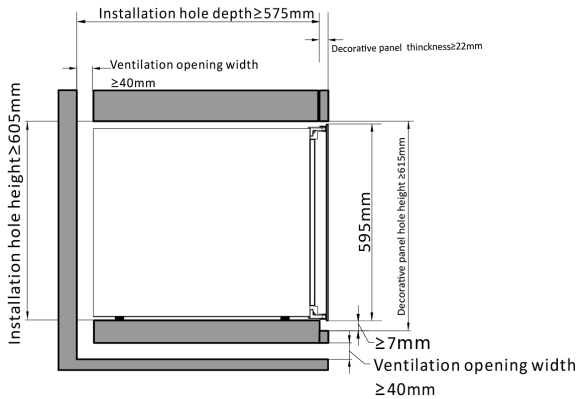
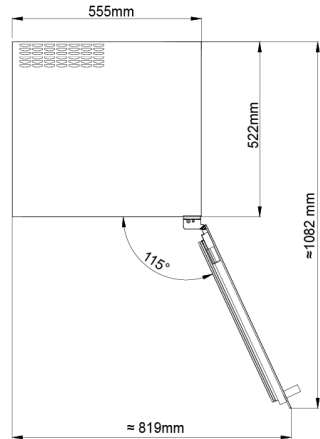
WCI6088-2BG med öppen dörr



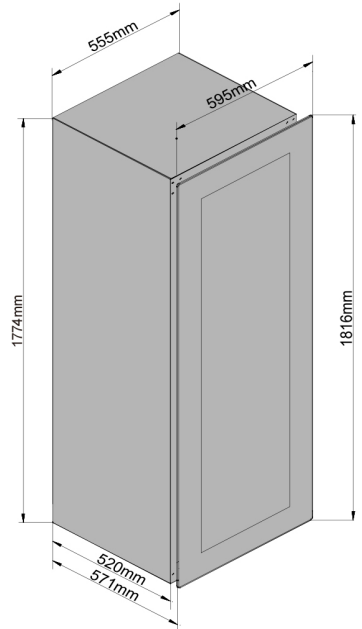
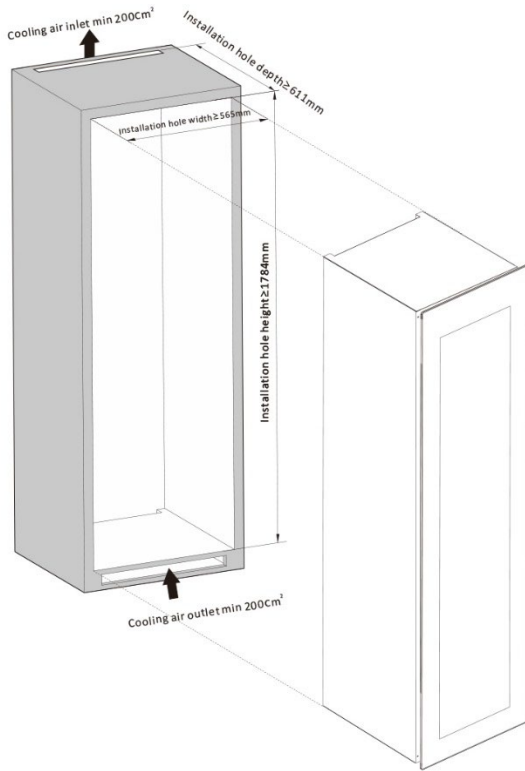
WCI6060-1BG/WCI6060-2BG/WI6060H-2B26/WCISK60BG



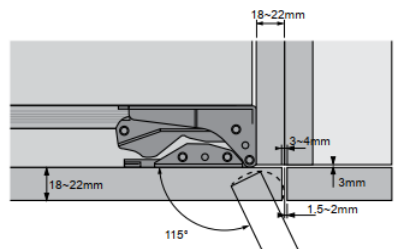
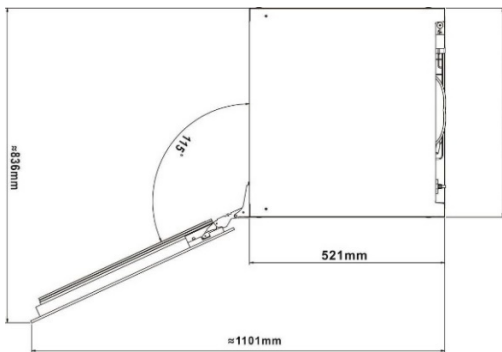
WCI6060-1BG/WCI6060-2BG/WI6060H-2B26/WCISK60BG med öppen dörr



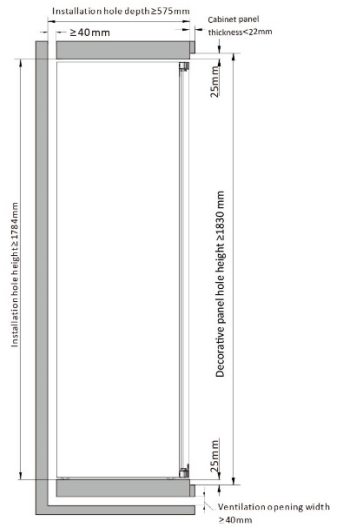
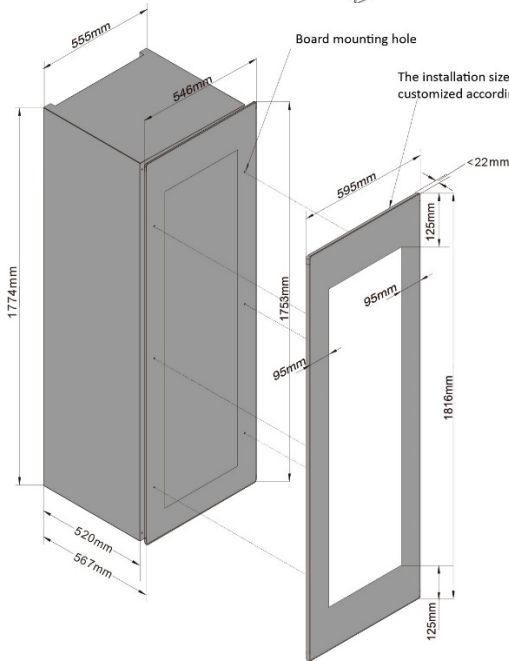
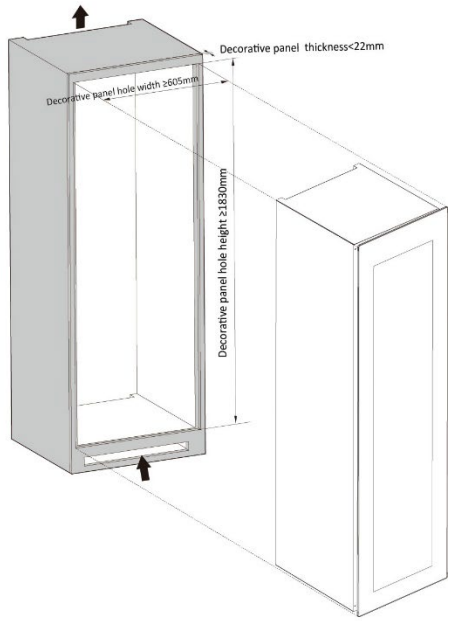
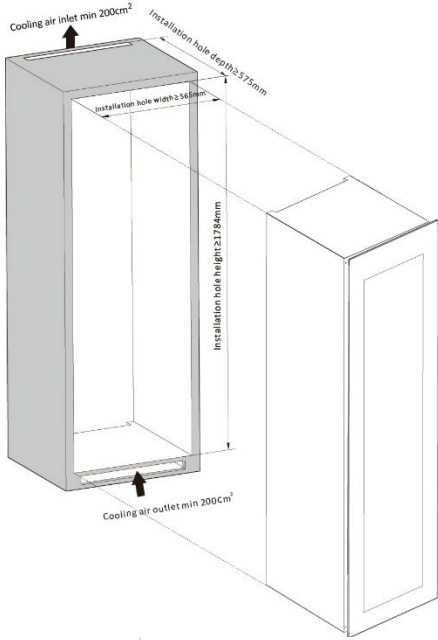
WCI60188-2BG



WCI60188-2BG med öppen dörr

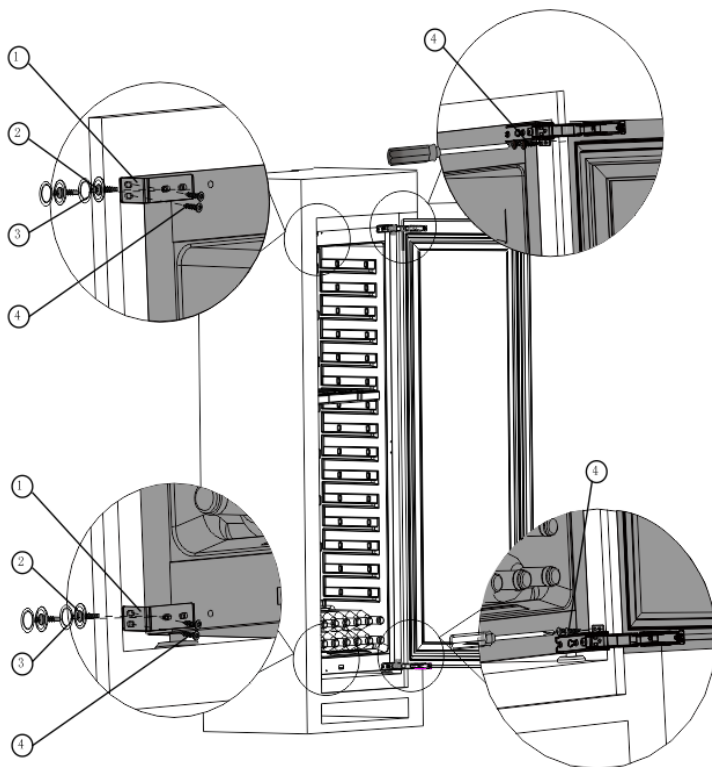


WI60182H-2P101



Montering av fästen

1. Se till att skåpet står plant. I tillbehörspåsen finns 2x fästena ①, 2x 5*16 skruvar med platt huvud ② och 4x pluggar ③. Ta bort 4x spikarna från vänster sida av ramen och använd en stjärnskruvmejsel för att montera fästena ①.
2. I tillbehörspåsen finns 4x 4*12 självborrande skruvar ④, montera fästet ① med en stjärnskruvmejsel på vänster sida av skåpet. Använd ytterligare 4x 4*12 självborrande skruvar ④ för montering av fästena på höger sida.



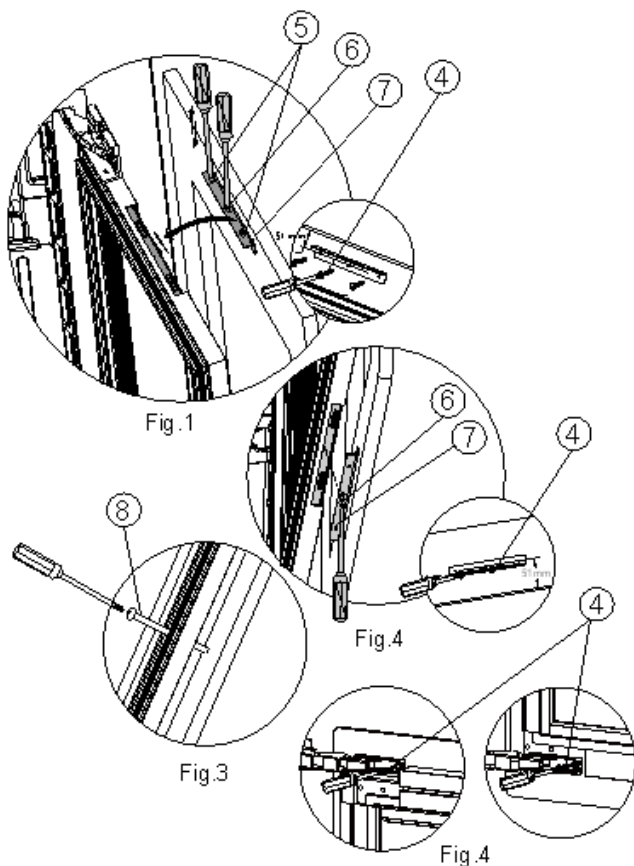
Montering av köksfront/stomme

Vinskåpet ska utrustas med en specialgjord köksfront/stomme:

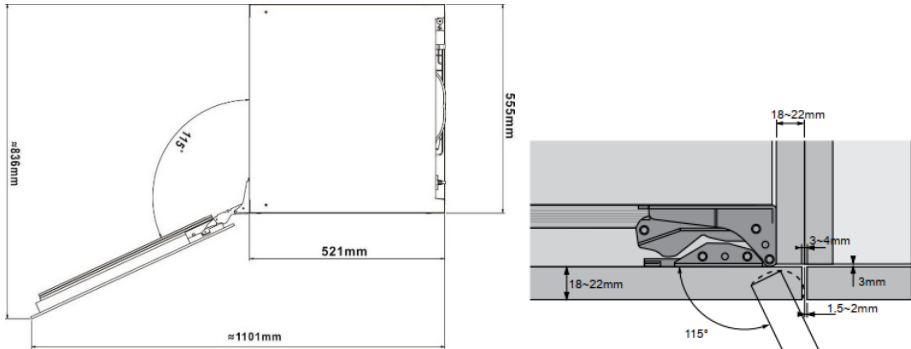
1. I tillbehörspåsen finns fästet ⑦, 2x 5*35 samt 2x 5*25 skruvar med platt huvud ⑥. Montera fästet överst och nederst på köksfronten/stommen med 4*12 självborrande skruvar ④. Förborra 2 hål för 2x 5*35 skruvar. Häng köksfronten/stommen på vinskåpet och fäst skruvarna i de ovala hålen i vinskåpets dörr. Justera om det behövs.

Efter att dörrpanelen har satts på plats skruvas 2x 5*25 skruvar i de ovala hålen på fästet ⑦ och dra åt skruvarna så pass mycket att köksfronten/stommen inte kan lossna (se fig. 1,2).

2. Efter justering av köksfronten/stommen, ta fram 6x 5*45 självborrande skruvar ⑧. Dra lätt i tätningslistan och skruva fast skruvarna i vänster och höger sida av köksfronten/stommen (se fig. 3).
3. Skruva i 4*12 självborrande skruvar ④ i hålen på översta och nedersta dörrbeslaget och fäst dem till köksfronten/stommen (se fig. 4).

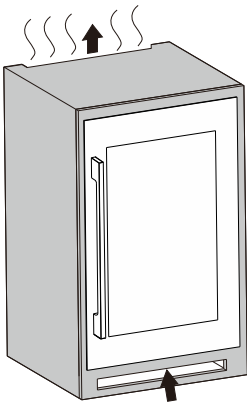


WI60182H-2P101 med öppen dörr



Ventilationssystem

Inbyggnadsmodellerna är utrustade med värmeavledning överst på skåpet



Användning

Slå på vinskåpet

Anslut och slå på vinskåpet genom att trycka på på/av-knappen i några sekunder.

När vinskåpet används för första gången (eller slås på igen efter ett långt uppehåll) kommer det att vara några graders avvikelse mellan den valda temperaturen och den som visas på LED-displayen. Detta är normalt och kommer att stabilisera sig efter några timmars drift.

Viktigt: Om stickkontakten dras ut ur eluttaget, strömmen bryts eller vinskåpet stängs av ska du vänta i 3 till 5 minuter innan du startar om apparaten. Vinskåpet startar inte om du försöker starta om tidigare.

Normala driftljud

För att nå den önskade temperaturinställningen kan våra vinskåp, precis som alla andra vinskåp utrustade med kompressorer och fläktar, producera följande typer av buller. Dessa ljud är normala och kan förekomma enligt följande:

- Kluckande ljud – orsakas av att kylmedlet som strömmar genom apparaten.
- Knäppande/knakande ljud – ett resultat av sammandragning och expansion av kylmedelsgasen för kylproduktion.
- Fläktdriftljud – för luftcirkulation.

En persons uppfattning av buller är direkt relaterad till den miljö där vinskåpet har placerats, liksom den specifika modellen. Våra vinskåp överensstämmer med internationella standarder. Vi gör vårt yttersta för att tillfredsställa våra kunder, men tar inte tillbaka varor baserat på normalt driftbuller.

Påfyllning av vinskåpet

Vinflaskorna kan placeras i enkel eller dubbel rad. Observera: Om skåpet inte är helt fyllt är det bättre att fördela belastningen i hela vinskåpet för att undvika att allt placeras i den övre eller nedre delen av skåpet.

- Ta bort eller flytta justerbara trähyllor för att kunna lägga in större flasktyper eller öka skåpets kapacitet genom att stapla flaskorna efter behov (se Montera av hyllor).
- Se till att det finns ett litet mellanrum mellan väggarna och flaskorna för att tillåta luftcirkulation. Precis som en vinkällare är luftcirkulationen viktig för att förhindra mögel och för att säkerställa en jämn temperatur.

VARNING!

- Överbelasta inte vinskåpet.
- Stapla inte fler än 1,5 rader med standardflaskor på 0,75 l per hylla.
- Blockera inte de interna fläktarna (placerade på vinskåpets bakre panel).
- Dra inte ut hyllorna förbi det fasta läget för att förhindra flaskorna från att falla.
- Dra inte ut mer än en fylld hylla i taget, eftersom detta kan få vinskåpet att tippa framåt.
- Täck inte över trähyllorna med folie eller andra material, eftersom det kommer att förhindra luftcirkulationen.
- Flytta inte ett fyllt vinskåp. Risk för person- och/eller produktskada.

Temperaturinställning

Observera: Beroende på belastning och inställning tar det upp till 24 timmar för vinet att uppnå önskad temperatur.

Fram till att apparaten har uppnått vald temperatur kommer LED-displayen att ändra sig oregelbundet. Detta är normalt. Denna process sker varje gång inställningen ändras och/eller när många flaskor har lagts in.

Vinskåpet är utformat för att lagra och mogna alla viner: rött, vitt och mousserande. Vinskåpet skapar idealiska förhållanden för vinlagring vid en konstant rekommenderad temperatur på 12 °C. Vinskåpet kan dessutom ställas in på en idealisk serveringstemperatur för att kunna avnjuta vinets kvaliteter till fullo. Såvida inte vintillverkaren anger annat på flaskan rekommenderar vi 7 °C för champagne, 12 °C för vitt vin och 18 °C för rött vin (se rekommendationstabellen "Serveringstemperatur").

Viktigt: LED-displayen visar som standard den faktiska interna lufttemperaturen.

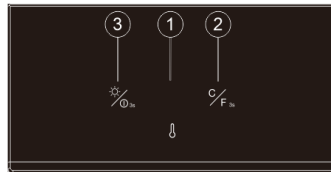
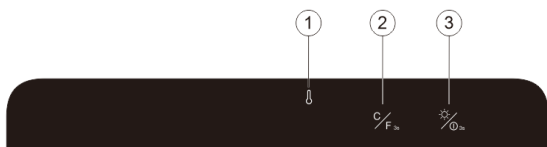
Temperaturinställningarna är förinställda på fabriken. Vid strömavbrott raderas alla tidigare temperaturinställningar automatiskt och skåpet återgår till de förinställda temperaturinställningarna.

Det är viktigt att förstå att det finns en skillnad mellan lufttemperaturen inuti vinskåpet och vinets temperatur: Det tar upp till 12 timmar innan en eventuell temperaturjustering har ändrat vinets temperatur.

När temperaturen är inställd rekommenderas det starkt att inte leka med den eller justera den ofta. Termostaten kommer att hålla temperaturen i vinskåpet inom ett område på +/- 2,5 °C. Temperaturen på vinet varierar dock endast med 0,5 °C till 1 °C.

Modeller med lampbrytare: Slå på brytaren om permanent belysning önskas i skåpet. Om brytaren är avstängd tänds ljuset bara då dörren öppnas och släcks automatiskt när dörren stängs.

Manöverpanel WCI6045-1BG/WI6045H-1B24



➤ **① Display**

Visar temperaturen inuti skåpet.

➤ **② Temperaturenhet**

Tryck och håll in knappen i 3 sekunder för att välja mellan Celsius och Fahrenheit.

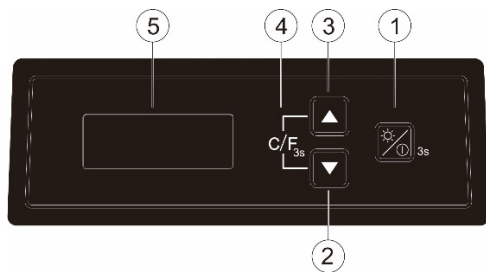
➤ **③ På/av-knapp**

I standbyläge: tryck och håll in knappen i 3 sekunder så startar vinskåpet.

Slå på/av ljuset: Tryck kort på knappen så tänds/släcks LED-displayen.

Stänga av vinskåpet: Tryck och håll in knappen i 3 sekunder. Vinskåpet stängs av.

Manöverpanel WCI6060-1BG



➤ ① Belysning och på/av-knapp

Efter anslutning: Tryck och håll in knappen i 3 sekunder. Vinskåpet slås på.

Slå på/av ljuset: Tryck på knappen så tänds LED-ljuset. Tryck igen – LED-ljuset släcks.

Stänga av vinskåpet: Tryck och håll in knappen i 3 sekunder. Vinskåpet stängs av.

➤ ② Temperaturinställning (upp)

Inställning av temperaturen (max. 20 °C). Temperaturen visas i display 6.

Temperaturen justeras 1 grad i taget.

➤ ③ Temperaturinställning (ned)

Sänkning av temperaturen (min. 5 °C). Temperaturen visas i display 6. Temperaturen

justeras 1 grad i taget.

➤ ④ Temperaturenhet

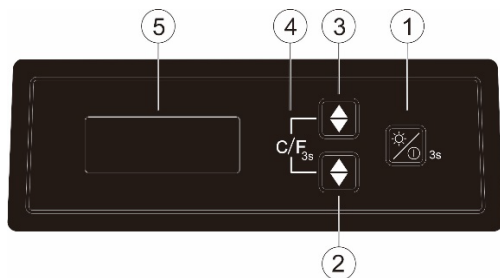
Välj mellan Celsius och Fahrenheit genom att trycka samtidigt på ② ③. Vald

temperaturenhet visas i display 6.

➤ ⑤ Display

Visar temperaturen inuti skåpet.

Manöverpanel WCI6060-2BG/WI6060H-2B26/WCISK60BG



➤ ① Belysning och på/av-knapp

Efter anslutning: Tryck och håll in knappen i 3 sekunder. Vinskåpet slås på.

Slå på/av ljuset: Tryck på knappen så tänds LED-ljuset. Tryck igen – LED-ljuset släcks.

Stänga av vinskåpet: Tryck och håll in knappen i 3 sekunder. Vinskåpet stängs av.

➤ ② Temperaturinställning i den övre delen

Inställning av temperatur mellan 10 och 20 °C.

➤ ③ Temperaturinställning i den nedre delen

Inställning av temperatur mellan 5 och 12 °C.

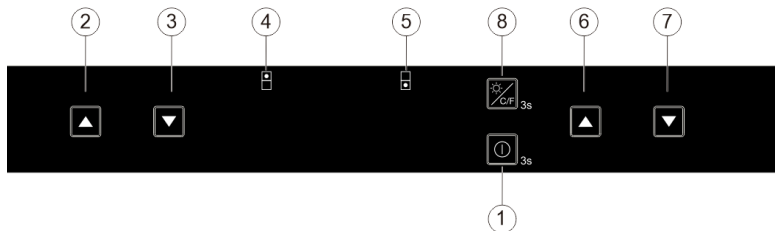
➤ ④ Temperaturenhet

Välj mellan Celsius och Fahrenheit genom att trycka samtidigt på ② ③. Vald temperaturenhet visas i display 6.

➤ ⑤ Display

Visar temperaturen inuti skåpet.

Manöverpanel WCI60188-2BG/WI60182H-2P101



➤ **① På/av-knapp**

Tryck och håll in knappen i tre sekunder för att stänga av skåpet. Displayen ④ visar nedräkning (3-2-1). Tryck igen (med detsamma) så slås skåpet på.

➤ **② Temperaturen höjs i den övre delen**

Tryck en gång så visar displayen ④ inställd temperatur. Temperaturen höjs 1 grad i taget.

➤ **③ Temperaturen sänks i den övre delen**

Tryck en gång så visar displayen ④ inställd temperatur. Temperaturen sänks 1 grad i taget.

➤ **④ Display**

Visar inställd temperatur i den övre delen.

➤ **⑤ Display**

Visar inställd temperatur i den nedre delen.

➤ **⑥ Temperaturen höjs i den nedre delen**

Tryck en gång så visar displayen ⑤ inställd temperatur. Temperaturen höjs 1 grad i taget.

➤ **⑦ Temperaturen sänks i den nedre delen**

Tryck en gång så visar displayen ⑤ inställd temperatur. Temperaturen sänks 1 grad i taget.

➤ **⑧ Belysning**

Tryck på knappen för att slå på och stänga av ljuset.

➤ **⑧ Temperaturenhet**

Välj mellan Celsius och Fahrenheit. Displayen visar vald temperaturenhet.

Displayljus i kontrollpanelen släcks för visuell optimering

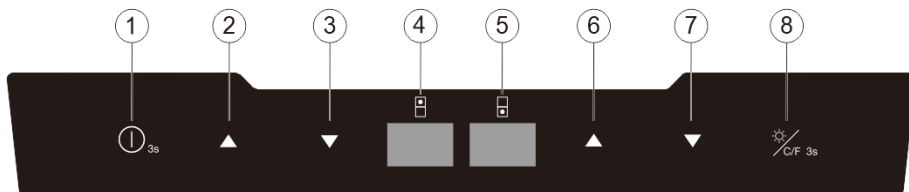
När funktionen är aktiverad är endast belysningen på vinflaskorna tänd.

Temperaturlampan i displayen släcks. Ljuset i displayen tänds automatiskt när dörren öppnas.

1. **Aktivering:** Håll knapparna ⑥ och ⑦ intryckta samtidigt i ca. 3 sekunder. Ett pip talar om att funktionen är aktiverad. Lampan i displayen är släckt när dörren är stängd. Den aktiveras automatiskt när dörren öppnas.
2. **Inaktivering:** Håll knapparna ⑥ och ⑦ nedtryckta samtidigt i ca. 3 sekunder. Ett pip talar om att funktionen är inaktiverad.

**Obs: Denna funktion gäller bara skåp tillverkade från augusti 2023.*

Manöverpanel WCI6088-2BG:



➤ ① På/av-knapp

Tryck och håll in knappen i tre sekunder för att stänga av skåpet. Display ④ visar nedräkning (3, 2, 1). Tryck igen (med detsamma) så slås skåpet på.

➤ ② Temperaturen höjs i den övre delen

Tryck en gång så visar display ④ inställd temperatur. Temperaturen höjs 1 grad i taget.

➤ ③ Temperaturen sänks i den övre delen

Tryck en gång så visar display ④ inställd temperatur. Temperaturen sänks 1 grad i taget.

➤ ④ Display

Visar inställd temperatur i den övre delen.

➤ ⑤ Display

Visar inställd temperatur i den nedre delen.

➤ **⑥ Temperaturen höjs i den nedre delen**

Tryck en gång så visar display ⑤ inställd temperatur. Temperaturen höjs 1 grad i taget.

➤ **⑦ Temperaturen sänks i den nedre delen**

Tryck en gång så visar display ⑤ inställd temperatur. Temperaturen sänks 1 grad i taget.

➤ **Belysning**

Tryck på knappen för att slå på och stänga av ljuset.

➤ **⑧ Temperaturenhet**

Välj mellan Celsius och Fahrenheit. Displayen visar vald temperaturenhet.

Översikt över rekommenderade serveringstemperaturer

Alla viner mognar vid samma temperatur, vilket är en konstant temperatur inställd på mellan 12 °C och 14 °C. Nedanstående tabell är ett vägledande temperaturdiagram för att ange den optimala serveringstemperaturen.

Vintyp	Serveringstemperatur
Champagne NV, Sparkling, Spumante:	6 °C
Torr, vit Semillon, Sauvignon Blanc	8 °C
Champagne Vintage	10 °C
Torr, vit Chardonnay	10 °C
Torr, vit Gewürztraminer, Riesling, Pinot Grigio	10 °C
Söt, vit Sauternes, Barsac, Montbazillac, isvin (sen skörd)	10 °C
Beaujolais	13 °C
Söt, vit Vintage: Sauternes	14 °C
Vit Vintage Chardonnay	14 °C
Röd Pinot Noir	16 °C
Röd Grenache, Syrah	16 °C
Röd Vintage Pinot Noir	18 °C
Cabernet och Merlot: fransk, australiensisk, nyzeeländsk, chilensk, italiensk, spansk, kalifornisk, argentinsk	20 °C
Vintage Bordeaux	Rumstemperatur, inte över 20 °C

Viktig temperaturinformation

Ditt vinskåp är utformat för att garantera optimala förhållanden för lagring och/eller servering av dina viner.

Fina viner kräver lång och skonsam utveckling och behöver särskilda förutsättningar för att nå sin fulla potential.

Alla viner mognar vid samma temperatur, vilket är en konstant temperatur inställd på mellan 12 °C och 14 °C. Serveringstemperaturen varierar beroende på vintyp (se avsnittet: "Översikt över rekommenderade serveringstemperaturer" ovan). Det viktigaste för ett vin under mognad/lagring är ett konstant, jämnt klimat. Det innebär att så länge som temperaturen i ditt vinskåp hålls konstant (mellan 12 °C och 14 °C) kommer dina viner att lagras under perfekta förhållanden.

Inte alla viner förbättras med åren. Vissa bör avnjutas tidigt (efter 2 till 3 år), medan andra har en lång mognadstid (50 år och mer). Alla viner har en mognadstid. Kontakta din vinhandlare för att få den relevanta informationen.

Avfrostning/kondens/luftfuktighet/ventilation

Ditt vinskåp är utrustat med en automatisk avfrostningsfunktion. Avfrostningsvattnet tappas automatiskt av och leds ut i en dräneringsbehållare som sitter på baksidan av vinskåpet bredvid kompressorn. Värmen överförs från kompressorn och avdunstar eventuell kondens som har samlats i behållaren. En del av det återstående vattnet samlas upp i vinskåpet och används för att upprätthålla rätt fuktighetsnivå. Detta system möjliggör en perfekt fuktnivå i ditt vinskåp, vilket krävs särskilt för flaskor med kork.

Observera: *Vatten som samlas upp vid kondensering återanvänds därför. Under extremt torra miljöförhållanden kan du behöva tillsätta vatten i vattenbehållaren som medföljer ditt vinskåp.*

Ditt vinskåp är utrustat med termoglas i dörren som har ett invändigt akrylskikt för att minimera kondens på glasdörren.

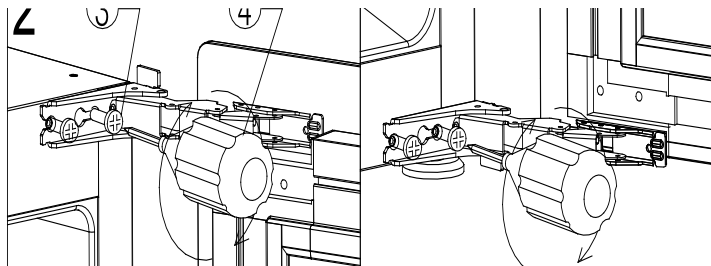
Vinskåpet är inte helt förseglat; friskluftstillförsel genom dräneringsröret. Luften cirkuleras genom vinskåpet via en fläkt och hyllorna.

Observera: *Under kylningscykeln avleds värme genom vinskåpets yttre ytor. Undvik att vidröra ytorna under dessa cykler.*

Hyllor med glidskenor

Avmontering av hyllan: Dra ut hyllan till det utdragsstoppet ①, dra upp krokarna ② och montera av hyllan enligt pilarna.

Montering av hyllan: Montera hyllan på skenorna enligt pilarna ③.



Omhängning

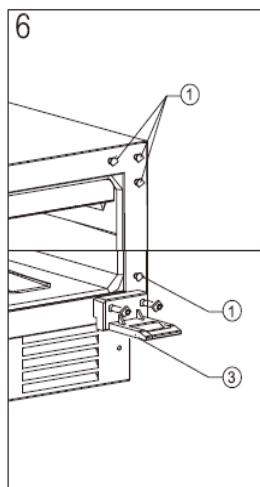
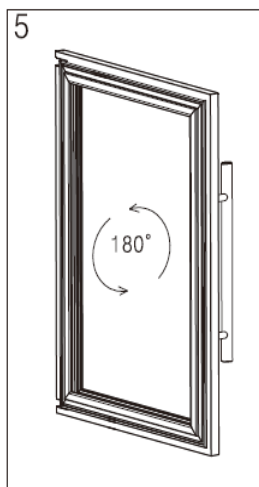
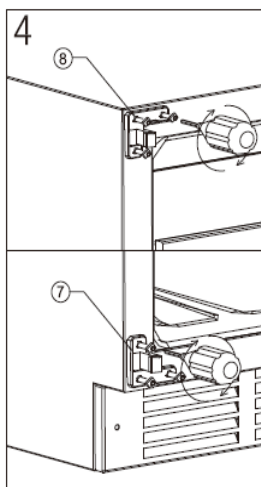
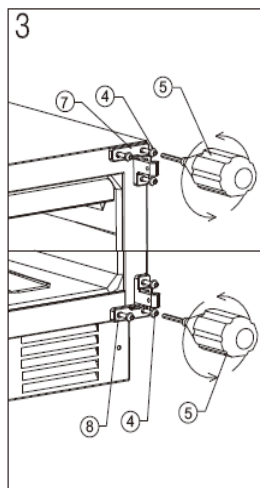
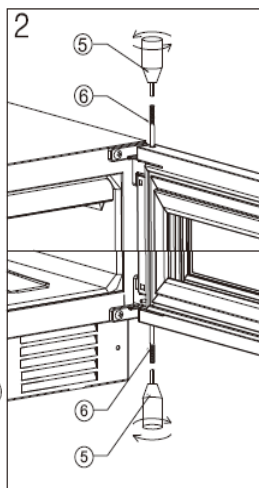
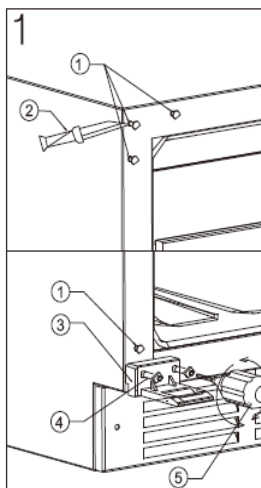
Observera: WCBC6082-2BG/WI6045H-1B24 kan inte hängas om.

Observera: Om ditt vinskåp är utrustat med ett lås längst ner på dörren är dörren inte vändbar. Om dörren ska vändas måste en dörrvändningssats köpas till.

Varning: Vi rekommenderar att två personer hjälps åt med omhängningen för att undvika olyckor. Glasdörren är tung och kan orsaka person- och/eller produktskada om den tappas.

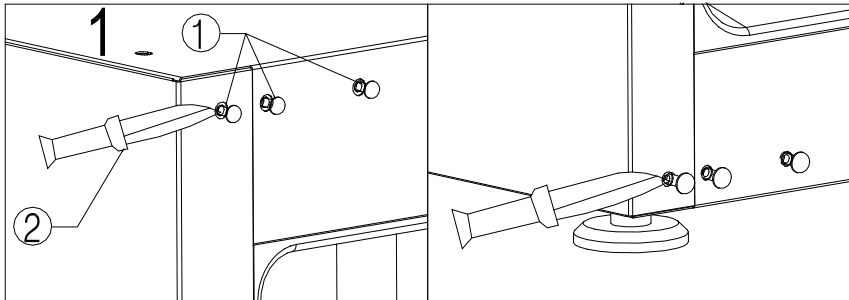
- Beroende på modell och typ av handtag kan du behöva vrida dörren 180 grader.
 - Beroende på handtaget kanske dörren inte är vändbar eller så kan det krävas att en dörrvändningssats beställs för att ändra öppningssida.
1. Placera skåpet i utrymme med gott om plats. Öppna dörren helt.
 2. Använd en liten kniv (2) för att montera av täcklock (1) på motsatt sida (figur 1).
 3. Använd en M5-skruvmejsel (verktyg nr 5) för att montera av skruvarna (4) från beslaget (3). Montera sedan av beslaget (figur 1).
 4. Håll i dörren, använd M5-skruvmejseln (verktyg nr 5) för att montera av gångjärnsbulten (6). Montera av dörren och sätt den åt sidan (figur 2).
 5. Montera av det övre och nedre gångjärnet (7) och (8) med en M5-skruvmejsel (verktyg nr 5). Montera dörrgångjärnet på motsatt sida (figur 3 och 4).
 6. Vrid dörren 180 grader och montera den på motsatt sida (figur 5).
 7. Montera täcklocket på motsatt sida av skåpet (figur 6).

1. Täcklock	2. Kniv	3. Beslag
4. Skruvar	5. M5-skruvmejsel	6. Gångjärnsbult
7. Dörrgångjärn (övre)	8. Dörrgångjärn (nedre)	

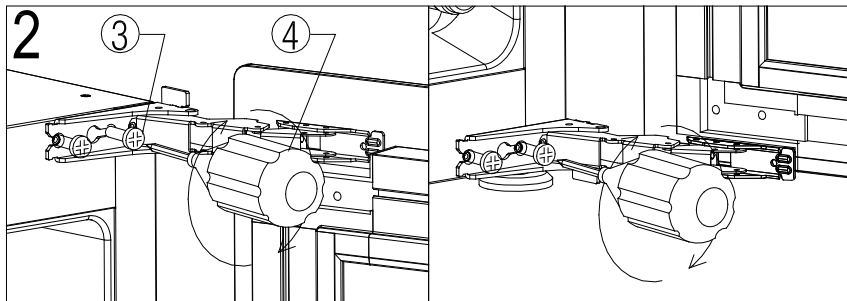


Omhängning WCI60188-2BG/WI60182H-2P101

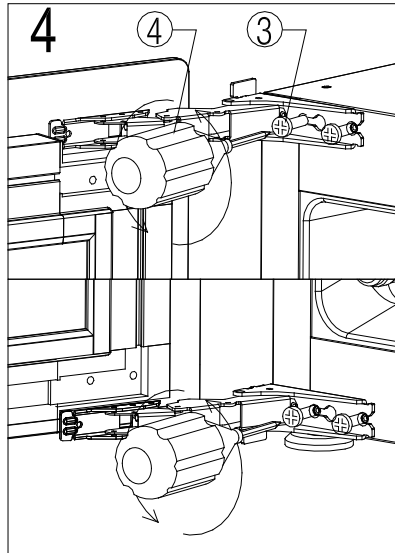
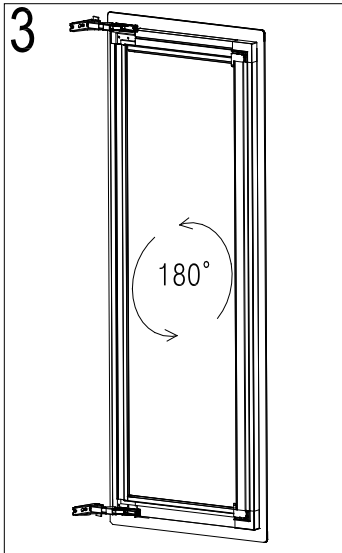
1. Placera skåpet i utrymme med gott om plats. Öppna dörren helt.
2. Använd en liten kniv (2) för att montera av täcklocken (1) på motsatt sida (figur 1).



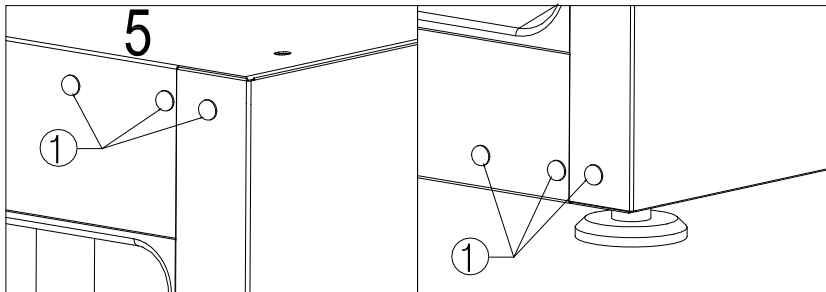
3. Använd en krysspårskruvmejsel (4) för att ta bort M5-skraven (3) som håller fast det övre och nedre dörrgångjärnet (figur 2).



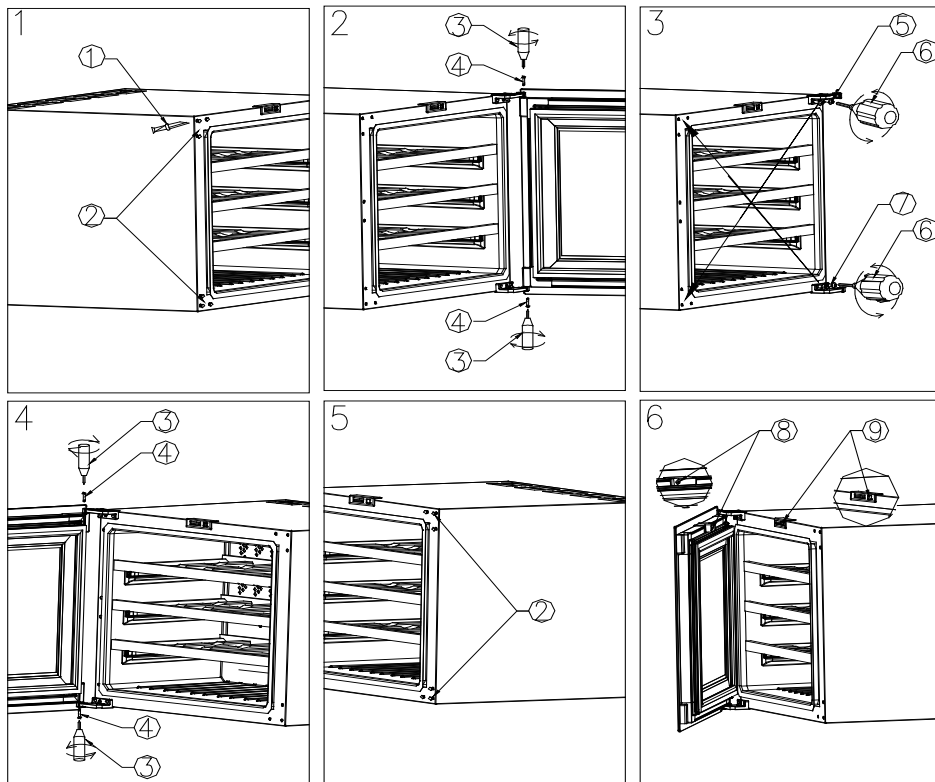
4. Vrid dörren 180 grader och montera på motsatt sida (figur 3 och 4).



5. Montera täcklocken ① på motsatt sida (figur 5).



WCI6045-1BG/WCI6060-1BG/WCI6060-2BG med Touch-Open



1. Kniv	2. Täcklock	3. Krysspårskruvmejsel
4. Gångjärnsbult	5. Dörrgångjärn (övre)	6. M5-skruvmejsel
7. Dörrgångjärn (nedre)	8. Tryckgivare	9. Metallplatta

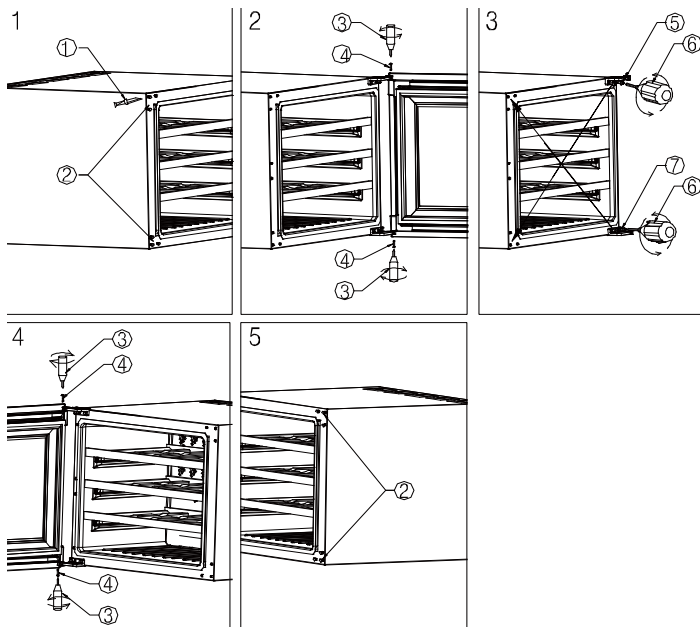
Varning: Vi rekommenderar att två personer hjälps åt med omhängningen för att undvika olyckor. Glasdörren är tung och kan orsaka person- och/eller produktskada om den tappas.

Bryt strömmen före omhängning.

1. Använd en kniv för att försiktigt montera av täcklocken. Akta fingrarna och skåpets yta (figur 1).
2. Öppna dörren, använd en krysspårskruvmejsel för att lossa skruvarna på det övre och nedre dörrgångjärnet och montera av dörren (figur 2).

3. Använd sedan en insexnyckel för att lossa skruvarna på det övre och nedre dörrgångjärnet. Montera av dörrgångjärnet och montera sedan det övre dörrgångjärnet på den nedre motsatta sidan och montera det nedre dörrgångjärnet på den övre motsatta sidan (figur 3).
4. Överdelen och nederdelen på den avmonterade dörren måste vara i linje med dörrgångjärnen på skåpets vänstra sida. Justera dörren vid behov och dra åt de övre och nedre skruvarna med en krysspårskruvmejsel för att slutföra omhängningen. Montera därefter täcklocken på motsatt sida (figur 4 och 5).
5. När dörren är stängd ska du kontrollera om tryckgivaren på dörrkarmen är i linje med metallplattan på skåpet. Om justering krävs ska du lossa skruvarna på de övre och nedre dörrgångjärnen och justerar dörren tills tryckgivaren är i linje med metallplattan (bild 6).
6. Slå på strömmen, tryck två gånger på touch-punkten och om dörren kan öppnas har omhängningen lyckats.

WCI6088-2BG/WI6060H-2B26/WCISK60BG



1. Kniv	2. Täcklock	3. Krysspårskruvmejsel
4. Gångjärnsbult	5. Dörrgångjärn (övre)	6. M5-skruvmejsel
7. Dörrgångjärn (nedre)		

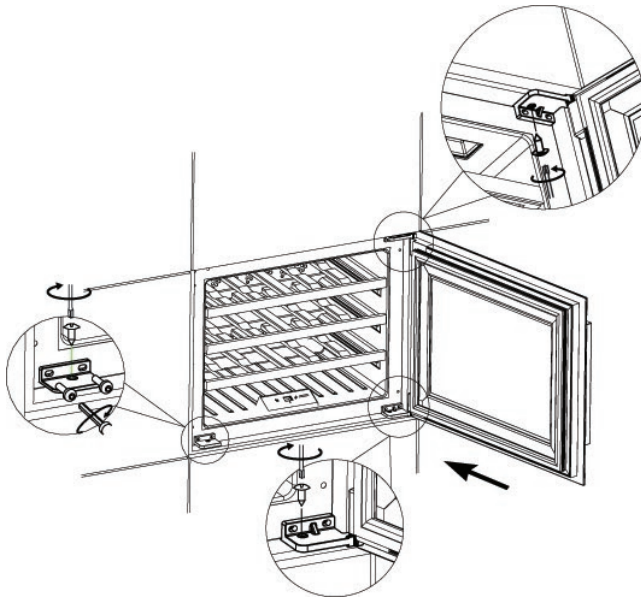
Varning: Vi rekommenderar att två personer hjälps åt med omhängningen för att undvika olyckor. Glasdörren är tung och kan orsaka person- och/eller produktskada om den tappas.

Bryt strömmen före omhängning.

1. Öppna dörren helt. Använd en kniv (1) för avmontering av täcklocken (2). Akta fingrarna och skåpets yta (figur 1).
2. Montera av skruvarna (4) på de övre (5) och nedre (7) dörrgångjärnen med en krysspårskruvmejsel (3) och montera av dörren (figur 2).
3. Använd en M5-skruvmejsel (6) för att montera av skruvarna på det övre högra gångjärnet (5) och det nedre gångjärnet (7) och montera dem på motsatt sida (figur 3).

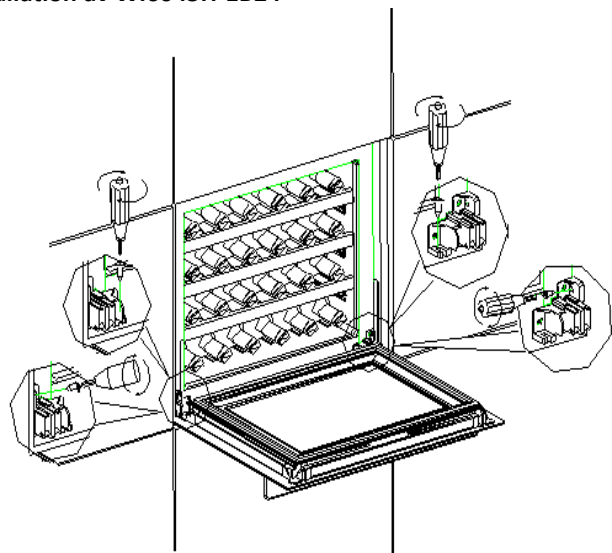
4. Vrid dörren 180 grader. Rikta in överdel och nederdel så att de är i linje med gångjärnet. Justera dörren och dra åt skruvarna (4) med en krysspårskruvmejsel. Montera täcklocken (2) (figur 4 och 5).

Installation av WCI6088-2BG/WI6060H-2B26/WCISK60BG / WCI6060-1BG/ WCI6060-2BG



1. Sätt in vinskåpet i skåpet och justera därefter vinskåpet för att stabilisera det. Öppna dörren och ta ut plattan, 2 st. insexskruvar och tillhörande skruvmejsel ur tillbehörspåsen. Använd sedan skruvmejseln till att skruva fast plattan på den nedre vänstra sidan av vinskåpet.
2. Ta ut 3 st. krysspårskruvar ur tillbehörspåsen, använd en krysspårskruvmejsel till att skruva fast plattan på den nedre vänstra sidan av vinskåpet (1 st. skruv), och skruva därefter fast de andra 2 krysspårskruvarna på det övre och nedre dörrgångjärnet.

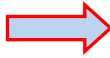
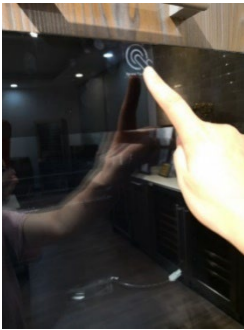
Installation av WI6045H-1B24



1. Sätt in vinskåpet i skåpet och justera det så att det står i våg.
2. Öppna dörren och ta ut 2 st. skruvar ur tillbehörspåsen.
3. Skruva fast skruvarna genom skruvhålen på båda sidor av skåpet.

Vinskåp med Touch-Open WCI6045-1BG/WCI6060-1BG/WCI6060-2BG/

1. Se till att skåpet är anslutet till ström innan Touch-Open-dörren används.
2. Hitta touch-punkten på dörren. Sätt fingret på touch-punkten och håll kvar fingret ett par sekunder tills sensorn aktiveras. Tänk på: Tryck inte på touch-punkten – det räcker att du touchar/rör med fingret. Öppna dörren helt med handen. Kontrollera att push-funktionen (som finns överst i skåpet, se bilden nedanför) är i tillbakadraget läge innan dörren stängs. Viktigt: se till att dörren inte stängs med tvång. Risk för produktskada.



Innan dörren stängs, kontrollera att push-funktionen är i tillbakadraget läge.

Obs: Om skåpet inte är anslutet till ström kan Touch-Open-dörren inte användas. Vid behov kan dörren dras upp för hand.

Obs: Efter aktivering för öppning och stängning av dörren ska det gå min. 4 sekunder innan du kan aktivera dörröppning via touch igen.

Obs: När dörren öppnas manuellt kan systemet aktivera öppningssensorn när dörren stängs. Om detta händer kommer skåpet automatiskt att öppna dörren igen.

Kontrollera därför alltid dörrstängningen efter manuell dörröppning. Om dörren öppnas, vänta tills push-funktionen är tillbakadragen innan du stänger dörren.

Driftfel

Kontrollera att apparaten är ansluten till ström. Kontrollera att stickkontakten har satts i eluttaget. Kontrollera HFI-reläet. Se till att dörren är korrekt stängd.

Om ditt vinskåp har ett funktionsfel ska du dra ut stickkontakten och kontakta service. Reparation och service måste utföras av en auktoriserad tekniker.

Varning!

Bristande efterlevnad av detta medför att garantin upphör att gälla.

Strömavbrott

Vid strömavbrott återställs temperaturen automatiskt till fabriksinställda temperaturer så snart strömmen återställs.

De flesta strömavbrott åtgärdas inom kort tid. En timme eller två kommer inte att påverka temperaturen i vinskåpet. Vid strömavbrott bör du undvika att öppna dörren för att undvika temperaturförändringar.

Om du oavsett orsak märker onormal temperatur- och/eller fuktnivå i vinskåpet, kommer endast längre strömavbrott att påverka vinet.

Problemlösning

Vinskåpet är utformat och tillverkat med fokus på funktions säkerhet och lång livslängd. Skulle det ändå inträffa driftstörningar ska du i första hand kontrollera om felet kan bero på ett mindre handhavandefel. Om så är fallet måste du betala för servicebesöket själv, även inom garantiperioden.

Problem	Möjlig åtgärd
Vinskåpet fungerar inte	Kontrollera om skåpet är anslutet till ström. Kontrollera om skåpet är avstängt. Kontrollera om en säkring har gått.
Det är inte tillräckligt kallt i vinskåpet	Kontrollera temperaturinställningen. Kontrollera om omgivningstemperaturen överskrider den tillåtna temperaturen. Frekvent dörröppning. Kontrollera om dörren har stängts på rätt sätt. Kontrollera om dörrlisten är hel.
Kompressorn går ofta	Omgivningstemperaturen är högre än normalt. Ett stort antal vinflaskor har lagts in i skåpet. Frekvent dörröppning. Kontrollera om dörren har stängts på rätt sätt. Kontrollera temperaturinställningen. Kontrollera om dörrlisten är hel.
Ljuset fungerar inte	Kontrollera om skåpet är anslutet till ström. Kontrollera om en säkring har gått. Glödlampan har gått sönder. Kontrollera om ljuset är påslaget.
Vibrationer	Kontrollera om vinskåpet står i våg.
Vinskåpet för mycket oväsen	Ett bubblande/skramlande/gurglande ljud. Detta är helt normalt. Det hörs ofta när kylmedlet strömmar genom systemet. Ett knäppande/knakande ljud – ett resultat av sammandragning och expansion av kylmedelsgasen för kylproduktion. Detta är helt normalt. Kontrollera om skåpet står i våg.
Dörren stängs inte ordentligt	Kontrollera om skåpet står i våg. Omhängning har inte utförts korrekt. Kontrollera om dörrlisten är hel. Kontrollera om hyllorna är korrekt placerade.

Bortskaffande av vinskåpet

Apparaten innehåller även värdefulla material och måste till skillnad från osorterat kommunalt avfall lämnas in på närmaste återvinningsstation. Bortskaffande av gamla apparater måste ske på ett yrkesmässigt och sakkunnigt sätt i enlighet med gällande lokala föreskrifter och lagar.



Var noga med att kylkretsen på den uttjänta apparaten inte skadas under transporten så att kylmedlet i den (information på typskylten) och oljan inte kan läcka ut okontrollerat.

- Gör apparaten oanvändbar.
- Dra ut stickkontakten.
- Klipp av strömkabeln.

Reklamationsrätt

Din nya produkt omfattas av tre års reklamationsrätt på tillverknings- och materialfel gällande från det dokumenterade inköpsdatumet. Garantin omfattar material, arbetslön och transport. Vid kontakt angående service ska produktens namn och serienummer uppges. Dessa uppgifter finns på typskylten. Anteckna eventuellt denna information här i bruksanvisningen, så att du har den nära till hands. Det gör det lättare för servicemontören att hitta lämpliga reservdelar.

Reklamationsrätten gäller inte:

- fel och skador som inte är tillverknings- och materialfel
- vid brist på underhåll – inkluderar även bristande rengöring av produkten
- vid brand- och/eller vatten- och fuktskador på produkten
- vid reparationer som utförts av icke-fackpersoner
- vid transportskador, då produkten har transporterats utan korrekt emballage
- om det har använts reservdelar som inte är original
- om anvisningarna i bruksanvisningen inte har följts
- om installationen inte har utförts enligt anvisningarna
- om icke auktoriserad fackperson har installerat eller reparerat produkten
- defekta glödlampor.

Transportskador

En transportskada som konstateras vid återförsäljarens leverans hos kunden är uteslutande en sak mellan kunden och återförsäljaren. I händelse av att kunden själv har stått för transporten av produkten påtar sig leverantören ingen förpliktelse i samband med eventuell transportskada. Eventuella transportskador ska anmälas omgående och senast 24 timmar efter att varan levererats. I motsatt fall kommer kundens krav att avvisas.

Ogrundade servicebesök

Om man tillkallar en servicemontör och det visar sig att man själv hade kunnat rätta till felet, genom att t.ex. följa anvisningarna i bruksanvisningen eller genom att byta ut en säkring i säkringsskåpet, faller det på kunden att själv betala för servicebesöket.

Kommersiella inköp

Kommersiella inköp är sådana inköp av apparater som inte ska användas i privata hushåll utan användas för kommersiella eller affärsliknande ändamål (restaurang, kafé, matsal osv.) eller användas för uthyrning eller annan användning som omfattar flera användare.

I samband med kommersiella inköp lämnas ingen garanti eftersom denna produkt uteslutande är avsedd för vanliga hushåll.

Service

Service ska rapporteras till vår servicepartner Centralservice.

<http://service.witt.dk/service/se/Appliances/Service.aspx>

Tel. +46 0852508480

- Formuläret fylls i av återförsäljaren eller slutanvändaren.
- Centralservice hanterar saken.
- Fabrikat, modell, serienummer, ev. produktnummer, inköpsdatum, återförsäljare, felbeskrivning, kundupplysningar, ska anges.

Med förbehåll för tryckfel.

Tillverkaren/återförsäljaren kan inte hållas ansvariga för produkt- och/eller personskador, om säkerhetsanvisningarna inte följs. Garantin bortfaller om anvisningarna inte följs.