

***Brandt***



**VH 1772 J**

**KÄYTTÖOPAS FI**

**ASTIANPESUKONE**

## Lue tämä käyttöopas

Hyvä asiakas,

- Lue huolellisesti tämä käyttöopas ennen kuin käytät astianpesukonettasi, se auttaa sinua käyttämään ja hoitamaan konettasi oikein.
- Säilytä tämä opas tulevaa käyttöä varten.
- Anna se laitteen mukana mahdolliselle myöhemmälle omistajalle.

Tämä opas sisältää turvallisuus-, käyttö- ja asennusohjeet sekä vianetsintävihjeet ym.

## Ennen kuin soitat huoltoon

- Vianmääritysosion tarkistaminen auttaa sinua ratkaisemaan joitain yleisiä ongelmia itse.
- Jos et pysty ratkaisemaan ongelmia itse, ole hyvä ja pyydä apua ammattilaiselta.

## HUOMAUTUS:

Valmistaja, joka noudattaa tuotteen jatkuvan kehittämisen ja päivittämisen politiikka, voi tehdä muutoksia ilman ennakoilmoitusta.

Jos käyttöopas katoaa tai on vanhentunut, voit saada uuden valmistajalta tai vastuulliselta myyjältä

### **1) Turvallisuusohjeet .... 1-4**

### **2) Pikaopas.... 5**

### **3) Käyttöohjeet... 6**

Ohjauspaneeli...6

Astianpesukoneen osat...6

### **4) Ennen ensimmäistä käyttökertaa...7**

A. Vedenpehmentin....7

B. Suolan lisääminen vedenpehmentimeen...8

C. Huuhteluainesäiliön täyttö...9

D. Pesuaineen toiminta....9

### **5) Tiskien valmistelu ja koneen täyttö...12**

Astianpesukoneen täyttö- ja tyhjennyssuositukset...12

Täytön vakiomalli....13

### **6) Pesuohjelman käynnistys.....14**

Pesuohjelmataulukko....14

Laitteen käynnistys....14

Ohjelman muuttaminen kesken pesun...15

Pesuohjelman päättyessä....15

### **7) Hoito ja puhdistus.... 16**

Suodatinjärjestelmä...16

Hoida astianpesukonettasi...17

### **8) Asennusohjeet ...18**

Asennuksen valmistelu...18

Kalusteoven mitat ja asennus...19

Luukun jousien kireyden säätö...21  
Poistoputken liittäminen....21  
Astianpesukoneen asennusvaiheet...22  
Sähköliitännästä...23  
Kylmävesiliitäntä...24  
Astianpesukoneen käynnistys...24

## 9) Vianmäärittämissuhteet...25

Ennen soittoa huoltoon...25  
Virhekoodit...26  
Tekniset tiedot....27

## Korien täyttäminen normin En50242 mukaisesti

### 1. TÄRKEÄT TURVALLISUUSOHJEET

**VAROITUS!** Kun käytät astianpesukonettasi, noudata alla lueteltuja varotoimia

- Tämä laite on tarkoitettu kotitalouskäyttöön tai vastaaviin tiloihin kuten:
  - henkilöstön taukotilat liikkeissä, toimistoissa ja muissa työtiloissa;
  - maatilat;
  - asiakaskäyttöön hotelleissa, motellissa ja muissa majoitustiloissa;
  - bed & breakfast tyyppisissä tiloissa.
- Tätä laitetta voivat käyttää yli 8-vuotiaat lapset ja henkilöt, joiden fyysiset, aistitoiminnalliset tai henkiset kyvyt ovat alentuneet tai joilta puuttuu kokemusta tai tietoa, jos heitä valvotaan tai he ovat etukäteen saaneet ohjeet laitteen turvalliseen käyttöön ja ymmärtävät siihen liittyvät vaarat. Lapset eivät saa leikkiä laitteella. Lapset eivät saa puhdistaa tai hoitaa laitetta ilman valvontaa. (EN60335-1)
- Pakkausmateriaalit voivat olla lapsille vaarallisia!
- Tämä laite on tarkoitettu vain sisäkäyttöön.
- Suojautuaksesi sähköiskun vaaralta, älä kastele laitetta, virtajohtoa äläkä pistoketta veteen tai muuhun nesteeseen.
- Irrota pistoke pistorasiasta ennen laitteen puhdistusta ja huoltoa.
- Käytä pehmeää liinaa, joka on kostutettu miedolla saippualla ja kuivaa se sitten kuivalla liinalla.

### MAADOITUSOHJEET

- Tämä laite on maadoitettava. Toimintahäiriön tai rikkoutumisen sattuessa maadoitus vähentää sähköiskun vaaraa ohjaamalla sähkövirran vähemmän vastustavalle reitille. Tämä laite on varustettu maadoituspistokkeella.
- Pistoke on liitettävä asianmukaiseen pistorasiaan, joka on asennettu ja maadoitettu paikallisten normien ja määräysten mukaisesti.
- Laitteen maadoitusjohtimen väärä kytkentä voi johtaa sähköiskuun.
- Jos olet epävarma siitä, onko laite asianmukaisesti maadoitettu, tarkista asia valtuutetulta sähköasentajalta tai huoltoedustajalta
- Älä muokkaa laitteen mukana toimitettua pistoketta, jos se ei sovi pistorasiaan.
- Anna valtuutetun sähköasentajan asentaa asianmukainen, maadoitettu pistorasia.
- Älä käytä väärin – istu päälle tai nouse seisomaan –astianpesukoneen luukkua tai koreja.
- Älä käytä astianpesukonettasi elleivät kaikki sen osat ja etulevy ole kunnolla paikoillaan.
- Avaa ovi hyvin varovasti, jos kone on käynnissä; vettä saattaa roiskua ulos.
- Älä aseta mitään raskaita esineitä äläkä astu koneen avoimen luukun päälle. Kone saattaa kaatua eteenpäin.
- Kun täytät astioita pesua varten:

- 1) Aseta terävät esineet niin, etteivät ne pääse vahingoittamaan luukun tiivisteitä.
  - 2) Varoitus: Veitset ja muut teräväkärkiset välineet on asetettava koriin kärki alaspäin tai vaakasuoraan asentoon.
- Tarkista, että pesuainekotelo on tyhjä pesuohjelman päätyttyä.
  - Älä pese koneessa muoviastioita, jos niissä ei ole "konepesun kestävä"-merkintää tai vastaavaa.
  - Tarkista ilman tätä merkintää olevien muoviastioiden kestävyys niiden valmistajalta.
  - Käytä ainoastaan automaattiseen astianpesukoneeseen suositeltuja pesu- ja huuhteluaineita.
  - Älä koskaan käytä saippuaa, pyykinpesuainetta tai käsipesuainetta astianpesukoneessasi.
  - Luukkua ei saa jättää auki, koska siihen voi kompastua.
  - Jos virtajohto on vaurioitunut, se on valmistajan tai tämän huollon tai vastaavan pätevän henkilön vaihdettava vaaran välttämiseksi.
  - Asennuksen aikana virtajohtoa ei saa taivuttaa liikaa tai vaarallisesti eikä jättää puristuksiin.
  - Älä peukaloi hallintalaitteita.
  - Laite on liitettävä veteen uusia letkuja käyttäen. Vanhoja letkuja ei pidä käyttää uudelleen.
  - Koneessa on tilaa 12 hengen astiastolle.
  - Suurin sallittu tuloveden paine 1 MPa.
  - Pienin sallittu tuloveden paine on 0,04 MPa.

## Jäte käsittely

- Tämän laitteen pakkausmateriaalit voi kierrätettäviä. Toimita pakkaukset asianmukaiseen keräyspisteeseen kierrätystä varten.
  - Tämän laitteen heittäminen kotitalousjätteeseen on kiellettyä.
- Tuotteen oikea hävittämistapa: tämä symboli tuotteessa tai sen pakkauksessa kertoo, ettei tuotetta saa käsitellä kotitalousjätteenä. Sen sijaan se pitää viedä asianmukaiseen sähkö- ja elektroniikkalaitteiden keräyspisteeseen. Varmistamalla tämän tuotteen asiallisen hävittämisen, autat estämään ympäristölle ja ihmisten terveydelle aiheutuvat kielteiset seuraukset, joita muuten voisi syntyä asiattoman jätteenkäsittelyn seurauksena.
- Yksityiskohtaisempaa tietoa tämän tuotteen kierrätyksestä saat omasta kunnastasi, kotisi jätehuoltoyrityksestä tai liikkeestä, josta ostit tuotteen.



## VAROITUS!

- Toimita pakkaus ja käytöstä poistettu laite kierrätykseen. Katkaise virtajohto ja tee luukun mekanismi käyttökelvottomaksi.
  - Pahvipakkaukset valmistetaan kierrätyspaperista ja ne on toimitettava kartonkikeräykseen kierrätystä varten.
  - Varmistamalla tämän tuotteen asiallisen hävittämisen, autat estämään ympäristölle ja ihmisten terveydelle kielteisiä seurauksia, joita muuten voisi syntyä tämän tuotteen asiattoman jätteenkäsittelyn seurauksena.
  - Ota yhteys oman kuntasi viranomaisiin ja kotisi jätehuoltoyritykseen saadaksesi lisätietoa tämän tuotteen kierrätyksestä.
  - **HÄVITTÄMINEN:** Älä hävitä tätä tuotetta lajittelemattomana yhdyskuntajätteenä. Tällainen jäte on toimitettava erikseen erityiskäsittelyyn.
-

## 2. Pikaopas

Yksityiskohtaisemman käytön löydät varsinaisen käyttöohjeen vastaavasta kohdasta.

Kytke laite päälle	Avaa luukku, paina On/Off -kytkintä kytkeäksesi laitteen virran päälle.
Täytä pesuainesäiliö	<b>Lokero A</b> Kaikkiin pesuohjelmiin. Ohjelmiin, joissa on esipesu, täytä pesuaine minne tahansa paitsi koneen sisälle paitsi A-lokeroon.  (Noudata käyttöohjeita!)
Tarkista huuhteluaineen määrä	<b>Mekaaninen osoitin B</b> Elektroninen osoitin ohjauspaneelissa (joissakin malleissa).
Tarkista pehmennys-suolan taso	(Vain malleissa, joissa on vedenpehennysjärjestelmä.) Elektroninen osoitin ohjauspaneelissa (joissakin malleissa).  Jos ohjauspaneelissa ei ole suolavaloa (joissakin malleissa), voit pesukertojen määrän arvioida, milloin suolaa pitää lisätä.
Täytä korit	Kaavi pois suuremmat ruoantähteet.  Liota astioihin kiinni palaneet ruoat ja täytä sitten korit.  Katso astianpesukoneen täyttöohjeita.
Valitse ohjelma	Sulje luukku ja paina ohjelmapainiketta kunnes valitun ohjelman valo syttyy. (Katso kappaletta "Käyttöohjeet".)
Käynnistä astianpesukone	Avaa hana. Kone aloittaa ohjelman 10 sekunnin kuluttua.
<ul style="list-style-type: none"><li>Ohjelman muuttaminen</li></ul>	<ol style="list-style-type: none"><li>Käynnissä olevan ohjelman voi muuttaa vain, jos se on käynyt vain vähän aikaa. Muuten pesuaine on ehkä jo otettu käyttöön tai vesi tyhjennetty. Siinä tapauksessa pesuainelokero on täytettävä uudelleen.</li><li>Avaa luukku</li><li>Paina ohjelmavalitsinta yli 3 sekuntia peruuttaaksesi käynnissä olevan ohjelman.</li><li>Valitse uusi ohjelma.</li><li>Käynnistä pesukone uudelleen.</li></ol> <p style="text-align: right;"><b>VAROITUS!</b>  Avaa luukku varovasti. Varo kuumaa höyryä, kun avaat luukun!</p>
<ul style="list-style-type: none"><li>Unohtuneen tiskin lisääminen koneeseen</li></ul>	<ol style="list-style-type: none"><li>Avaa luukkua vähän pysäyttääksesi astianpesukoneen.</li><li>Kun huuhtelutarat eivät enää pyöri, voit avata luukun kokonaan.</li><li>Lisää unohtuneet astiat.</li><li>Sulje luukku, kone jatkaa toimintaansa.</li></ol>
<ul style="list-style-type: none"><li>Jos laite on sammutettu kesken pesuohjelman.</li></ul>	Jos laite on sammutettu kesken pesuohjelman, on käynnistettäessä uudestaan valittava pesuohjelma uudelleen ja toimittava normaalin käynnistyksen mukaisesti.
Sammuta laite	Kun pesuohjelma on päättynyt, sammuta se.  Sammuta laite On/Off -virtakytkimestä
Sulje hana, tyhjennä korit	Varoitus: Odota vähän aikaa (noin 15 minuuttia) ennen kuin tyhjennät koneen, jotta sinun ei tarvitse käsitellä astioita ja ruokailuvälineitä, kun ne ovat vielä kuumia ja alltiimpia särkymään. Astiat kuivuvat myös paremmin. Aloita tyhjentäminen alakorista.

### 3. Käyttöohjeet

**TÄRKEÄÄ:** Jotta saat astianpesukoneestasi parhaan hyödyn, lue kaikki käyttöohjeet ennen kuin käytät konetta ensimmäistä kertaa.

#### Ohjauspaneeli



1. Virtakytkin ja -valo: laitteen virran kytkemiseen päälle /pois ja osoittamaan, milloin virta on päällä.

2. Ohjelmapainikkeet ja valinnan osoittimet: Valitse pesuohjelma painamalla ja valinnan osoitin näyttää minkä ohjelman valitsit.

3. Suolan ja huuhteluaineen merkkivalot: palavat, kun suolaa tai huuhteluainetta on lisättävä.

4. Lisäkuivauksen painike ja osoitin: Valitse lisäkuivaus painamalla ja osoitin näyttää, että olet valinnut toiminnon. (Sitä voi käyttää vain teho-, normaali-, eko- ja 90 minuutin pesun yhteydessä).

5. Puolitäytön painike: voit valita puolitäytön. (Voit käyttää puolitäyttöä vain, kun sinulla on vain noin 6 hengen astiat tai vähemmän pestävää, ja haluat käyttää vähemmän vettä ja sähköä. Tätä toimintoa voit käyttää teho-, normaali-, eko- ja 90 minuutin pesun yhteydessä).

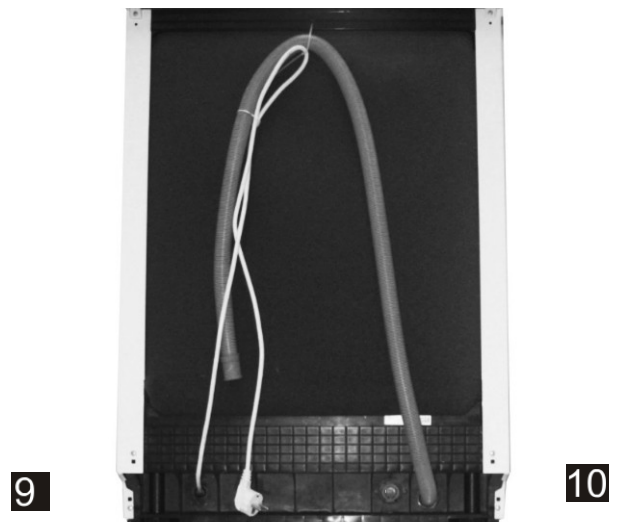
6. Viivepainike ja viiveen osoitin: valitse tästä ja näet viiveen keston: 3, 6 tai 9 tuntia.

### Astianpesukoneen osat

Kone edestä



Kone takaa



- |                 |                |                   |                 |                   |                |
|-----------------|----------------|-------------------|-----------------|-------------------|----------------|
| 1. Yläkori      | 2. Sisäputki   | 3. Alakori        | 4. Suolasäiliö  | 5. Pesuainekotelo | 6. Kuppishylly |
| 7. Suihkuvarret | 8. Suodattimet | 9. Tulovesiliitin | 10. Poistoputki |                   |                |

## 4. Ennen ensimmäistä käyttökertaa

Ennen kuin käytät astianpesukonettasi ensimmäistä kertaa:

- Säädä vedenpehmennin
- Lisää 1,5 kg astianpesukonesuolaa ja täytä sitten suolasäiliö vedellä
- Täytä huuhteluainekotelo
- Lisää pesuaine

### A. Vedenpehennin

Vedenpehennin on säädettävä manuaalisesti käyttäen veden kovuuden valintaa.

Vedenpehennin on suunniteltu poistamaan vedestä kivennäisiä ja suoloja, joilla olisi vahingollinen tai haitallinen vaikutus laitteen toimintaan.

Mitä enemmän vedessäsi on kivennäisaineita, sitä kovempaa se on.

Pehennin pitää säätää oman alueesi veden kovuuden mukaan. Paikallisesta vesilaitoksesta saat tiedon oman alueesi veden kovuudesta.

## Suolankäytön säätäminen

Astianpesukoneessa voi säätää suolamäärän kulutuksen käytetyn veden kovuuden mukaan. Tämän tarkoituksena on optimoida ja muokata suolankulutuksen tasoa käytettävän veden mukaan.

Säädä suolankulutus seuraavalla tavalla:

- Avaa luukku, kytke virta koneeseen;
- Paina pikapesun ohjelmapainiketta yli 5 sekuntia aloittaaksesi vedenpehennin säädön 60 sekunnin kuluessa koneen kytkemisestä päälle. (Suolan ja huuhteluaineen merkkivalot syttyvät ajoittain, kun ne tulevat asetustilaan);
- Paina pikapesun ohjelmapainiketta valitaksesi paikalliseen veteen sopiva asetuksen. Asetus muuttuu seuraavassa järjestyksessä: H3→H4→H5→H6→H1→H2->;
- Poistu asetustilasta painamalla virtakytkintä.

VEDEN KOVUUS				Valitsimen asento	Suolan kulutus (grammaa/ pesu)
*dH	°fH	*Clarke	mmol/l		
0-5	0-9	0-6	0-0,94	H1 (Pika, Light bright)	0
6-11	10-20	7-14	1,0-2,0	H2(90 Min Light bright)	9
12-17	21-30	15-21	2,1-3,0	H3(Pika, 90 Min Light bright)	12
18-22	31-40	22-28	3,1-4,0	H4(EKO Light bright)	20
23-34	41-60	29-42	4,1-6,0	H5(Pika, EKO, Light bright)	30
35-55	61-98	43-69	6,1-9,8	H6(90 Min, EKO Light bright)	60

Huomautus 1:

1° dH = 1,25 Clarke = 1,78° fH = 0,178mmol/l

°dH: Saksalainen asteikko

°fH: Ranskalainen asteikko

°Clarke: Brittiläinen asteikko

Huomautus 2:

Tehdasasetus: H3 (EN 50242)

Ota yhteys paikalliseen vesilaitokseen saadaksesi tietää oman taloutesi veden kovuuden.



**HUOMAUTUS:** Jos omassa koneessasi ei ole vedenpehennintä, voit jättää tämän osan väliin.

#### VEDENPEHMENNIN

Veden kovuus vaihtelee eri paikoissa. Jos astianpesukoneessa käytetään kovaa vettä, astioihin ja ruokailuvälineisiin muodostuu jäämiä.

Laitte on varustettu erikoispehmentimellä, jonka suolasäiliö on suunniteltu erityisesti poistamaan kalkkia ja kivennäisiä vedestä.

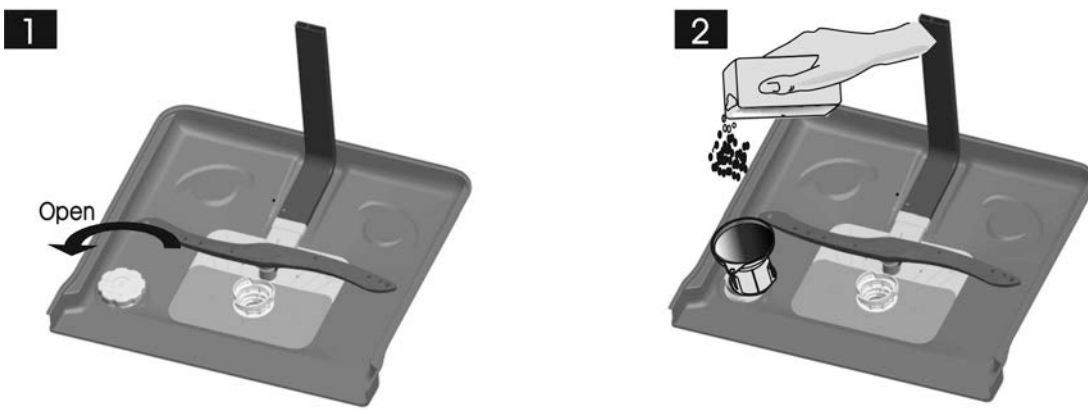
## B. Suolan annostelu vedenpehmentimeen

Käytä aina astianpesukoneelle tarkoitettua suolaa.

Suolasäiliö sijaitsee alakorin alla, ja se pitää täyttää seuraavalla tavalla:

### Varoitus!

- Käytä ainoastaan erityisesti astianpesukoneelle tarkoitettua suolaa! Kaikki muut suolat, joita ei ole suunniteltu erityisesti astianpesukoneille – etenkin pöytäsuola – vahingoittavat vedenpehennintä. Sopimattoman suolan käytöstä johtuvien vahinkojen sattuessa, valmistaja ei anna mitään takuuta eikä vastaa aiheutuneista vahingoista.
- Lisää suolaa vain aina juuri ennen täyden pesuohjelman käyttämistä. Tämä estää mahdollisesti ylläikäyneen suolaveden tai suolarakeiden jäämisen pitkäksi ajaksi koneen pohjalle, mikä voisi aiheuttaa korroosiota.



OPEN = Avaa

- A. Kun alakori on poistettu, kierrä suolasäiliön korkki auki ja irrota se. 1.
- B. Aseta suppilon (mukana) pää aukkoon ja kaada sinne noin 1,5 kg astianpesukonesuolaa.
- C. Täytä suolasäiliö maksimirajaan asti vedellä. On normaalia, että pieni määrä vettä tulee 2. ulos suolasäiliöstä.
- D. Kun olet täyttänyt säiliön, kierrä korkki tiukasti takaisin.
- E. Suolan merkkivalo sammuu, kun säiliö on täytetty suolalla.
- F. Välittömästi suolan lisäämisen jälkeen pitäisi käynnistää pesuohjelma (suosittelemme lyhyen ohjelman käyttöä). Muuten suolavesi voi vahingoittaa suodatusjärjestelmää, pumppua tai jotain muuta koneen tärkeää osaa. Se ei kuulu takuun piiriin

**HUOMIO:**

1. Suolasäiliö täytyy täyttää vain kun suolan merkkivalo syttyy ohjauspaneeliin. Suolan varoitusvalo saattaa silti olla päällä, vaikka suolasäiliö on täytetty, riippuen siitä kuinka hyvin suola liukenee. Jos ohjauspaneelissa ei ole suolan merkkivaloa (joissain malleissa), voit arvioida suolan täyttötarpeen käytettyjen pesukertojen määrän perusteella.
2. Jos suolaa on roiskunut yli, poista se käyttämällä liotus- tai pikaohjelmaa.

## B. Huuhteluaineen säiliön täyttäminen

### Huuhteluainesäiliö

Huuhteluaine vapautuu viimeisen huuhtelun aikana, jotta vesi ei pääse muodostamaan astioihin pisaroita, jotka voivat jättää täpliä ja raitoja. Se parantaa myös kuivumista helpottamalla veden valumista astioista. Astianpesukoneesi on suunniteltu käyttämään nestemäistä huuhteluainetta. Huuhteluainesäiliö sijaitsee luukun sisäpuolella pesuainelokeron vieressä. Täytä säiliö avaamalla korkki ja kaatamalla huuhteluainetta säiliöön, kunnes nestetaso mittari muuttuu täysin mustaksi. Säiliön tilavuus on noin 110 ml.

### Huuhteluaine

Huuhteluaine lisätään automaattisesti viimeisen huuhtelun aikana varmistamaan perusteellinen huuhtelu ja kirkas kuivaustulos.



**Varoitus!**

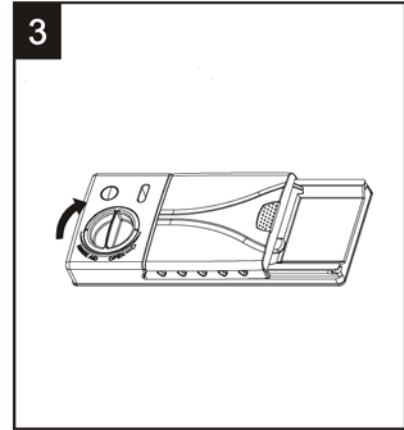
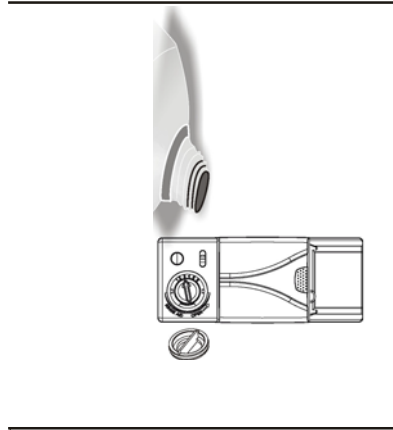
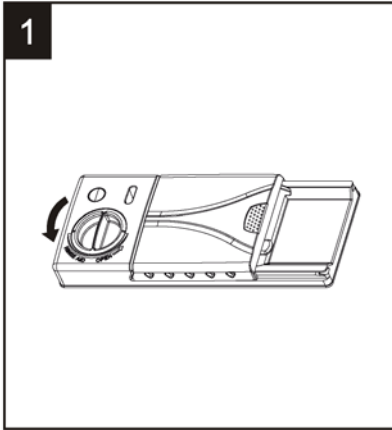
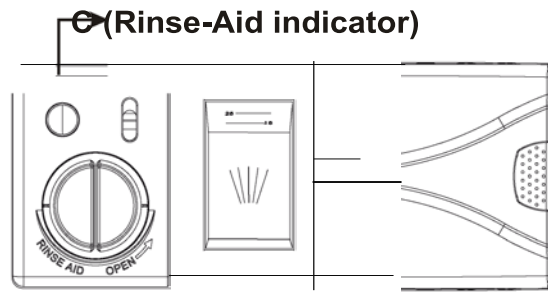
Käytä vain merkkituotteita astianpesukoneen huuhteluaineena. Älä koskaan täytä säiliötä muilla aineilla (esim. astianpesukoneen puhdistusaineella, nestemäisellä pesuaineella tms.). Ne vahingoittavat konetta.

**Milloin huuhteluainetta pitää lisätä**

Jollei ohjauspaneelin huuhteluaineen merkkivaloa ole, voit aina arvioida määrän korkin vieressä olevan optisen näytön "C" väristä. Kun huuhteluainesäiliö on täynnä, sen näyttö on täysin musta. Mustan pisteen koko pienenee sitä mukaa kuin huuhteluaine vähenee. Sinun ei koskaan pidä antaa huuhteluaineen tason laskea alle neljännekseen.

Kun huuhteluaine vähenee, mustan pisteen koko huuhteluaineen määrän näytöllä muuttuu seuraavasti:

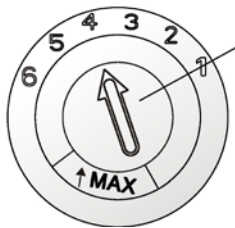
- Täysi
- 3/4
- Puolitäysi
- 1/4 - Pitää täyttää, jotta astioihin ei jää laikkuja
- Tyhjä



1. Avaa säiliö kääntämällä korkkia "open" nuolen suuntaan (vasemmalle) ja nosta se pois.
2. Kaada huuhteluainetta varovasti sisään. Vältä ylitäyttöä.
3. Sulje korkki kohdistamalla se "open"-nuoleen ja kääntämällä kiinni nuolen suuntaan (oikealle).

**HUOMAUTUS:** Pyyhi pois kaikki ylivuotanut huuhteluaine imukykyisellä liinalla, jotta vältetään liika vaahtoaminen seuraavan pesun aikana. Älä unohda laittaa korkkia kiinni ennen kuin suljet koneen luukun.

## Huuhteluaineen annostelijan säätäminen



Säädä vipua  
(huuhteluaine)

Huuhteluaineen annostelijalla on kuusi tai neljä eri asetusta. Aloita aina annostelijan asetuksella "4". Jos laikut tai huono kuivaustulos ovat ongelmia, lisää huuhteluaineen annostelua irrottamalla annostelijan kansi ja kääntämällä vipu asentoon "5". Jos astiat eivät edelleenkään kuivu kunnolla tai niihin jää laikkuja, säädä annostusta seuraavalle korkeammalle tasolle, kunnes astiasi ovat kirkkaita. Suositeltava asetusta on "4". (Tehdasasetus on "4".)

### **HUOMIO:**

Lisää annostusta, jos astioissa on pesun jälkeen vesi- tai kalkkitahroja; vähennä, jos astioissasi on tahmeita valkoisia tahroja tai lasseissa ja veitsenterillä sinertävää kalvoa .

---

## D. Pesuaineen annostelu

Pesuaineen kemialliset aineosat ovat välttämättömiä, jotta kaikki lika irtoaa, hajoaa ja poistuu astianpesukoneesta. Suurin osa kaupallisista laadukkaista astianpesuaineista sopii tähän tarkoitukseen.

### **Varoitus!**

Pesuaineen oikea käyttö

Käytä ainoastaan erityisesti astianpesukonekäyttöön tehtyä pesuainetta. Pidä aine puhtaana ja kuivana.

Älä laita jauhemaista pesuainetta koneeseen etukäteen, ennen kuin olet valmis käynnistämään koneen.

## Konepesuaineet

Pesuaineita on kolmea eri tyyppiä;

1. Fosfaattia ja klooria sisältävät
2. Fosfaattia mutta ei klooria sisältävät
3. Ilman fosfaattia ja klooria

Yleensä uudet jauhemaiset konepesuaineet eivät sisällä fosfaattia. Niinpä fosfaatin antama vedenpehmennys puuttuu. Näitä käytettäessä suosittelemme täyttämään suolasäiliöön suolaa silloinkin kun veden kovuus on vain 6 °dH. Jos fosfaatitonta pesuainetta käytetään kovassa vedessä, astioihin ja laseihin jää usein valkoisia laikkuja. Silloin kannattaa käyttää enemmän pesuainetta, jotta päästäisiin parempaan tulokseen. Kloorittomat pesuaineet valkaisevat vain vähän. Voimakkaat ja värilliset tahrat eivät irtoa kokonaan. Siinä tapauksessa kannattaa käyttää korkeampaa lämpötilaa.

## Pesuainetiivisteet

Pesuaineet voidaan kemiallisen koostumuksensa perusteella jakaa kahteen perustyyppiin:

- Perinteiset emäksiset pesuaineet, joissa on syövyttäviä aineita.
- Matala-alkaliinipitoiset pesuaineet, joissa on luonnollisia entsyymejä

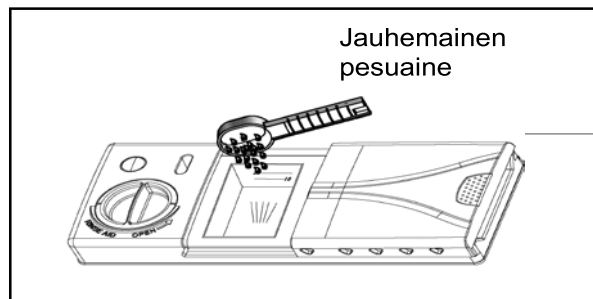
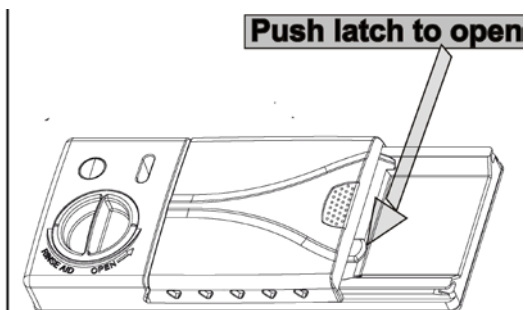
## Pesuainetabletit

Eri merkkiset pesuainetabletit liukenevat eri nopeudella. Tämän takia jotkut pesuainetabletit eivät ehdi liueta ja kehittää täyttä tehoaan lyhyiden ohjelmien aikana. Käytä siis pesuainetablettien kanssa pidempiä pesuohjelmia, jotta pesuainejäämät poistuvat varmasti.

## Pesuainekotelo

Pesuainekotelo on täytettävä uudelleen ennen jokaisen pesuohjelman alkua noudattaen pesuohjelmataulukon ohjeita. Astianpesukoneesi käyttää vähemmän pesu- ja huuhteluainetta kuin perinteinen tiskikone. Yleisesti vain yksi ruokalusikallinen pesuainetta riittää normaaliin pesuun. Pahemmin likaantuneet astiat tarvitsevat enemmän pesuainetta. Lisää pesuaine aina juuri ennen koneen käynnistystä, muuten se voi kostua eikä liukene kunnolla.

## Käytettävän pesuaineen määrä



### **HUOMIO:**

- Jos kansi on kiinni: paina vipua. Kansi aukeaa.
- Lisää pesuaine aina juuri ennen pesuohjelman käynnistämistä.
- Käytä ainoastaan merkkituotteita

### **VAROITUS:**

Konepesuaine on syövyttävää!

Pidä se varmasti poissa lasten ulottuvilta.

## Pesuainekotelon täyttö

Täytä pesuainekotelo konepesuaineella. Merkinnot ilmaisevat annostusmäärää, alla kuvatun mukaisesti.

1. Laita pääohjelman pesuaine kuvassa A:lla merkittyyn koteloon. Kotelon merkintä osoittaa annostelutasoa.
2. Laita esipesuohjelman pesuaine minne tahansa koneen sisälle.

Huomioi pakkaukseen merkityt valmistajan annostelu- ja säilytys-suositukset.

Sulje kansi painaen sitä, kunnes se napsahtaa kiinni.

Jos astiat ovat kovin likaiset, laita lisäannos pesuainetta. Tämä pesuaine tehoaa esipesuvaiheen aikana.

### **HUOMIO:**

- Löydät tietoja yksittäisen ohjelman pesuainetta koskevista yksityiskohdista sivulta 14.
- Huomaa, että veden likaantumisesta riippuen määrä voi olla erilainen.
- Noudata valmistajan pesuainepakkaukseen merkitsemiä ohjeita.

## ***5. Tiskin valmistelu ja koneen täyttäminen***

### **Suositus**

- Osta mieluiten välineitä, jotka on merkitty konepesun kestäviksi.
- Käytä mietoja pesuaineita, joita on kuvattu "astioille lempeäksi". Hae tarvittaessa lisätietoa pesuainevalmistajilta.
- Valitse erikoisastioille pesuohjelma, jonka lämpötila on mahdollisimman matala.
- Vahinkojen välttämiseksi: älä ota laseja ja ruokailuvälineitä pesukoneesta heti ohjelman päätyttyä.

### **Seuraavien aterimien / astioiden pesusta**

#### **Eivät sovi konepesuun**

- Aterimet puisin, sarveis- tai helmiäiskahvoin
- Muoviastiat, jotka eivät ole kuumankestäviä
- Vanhemmat aterimet, joiden liimatut osat eivät ole lämmönkestäviä.
- Liimatut ruokailuvälineet tai astiat
- Tina- ja kupariastiat
- Kristallilasit
- Ruostuvat teräsastiat
- Puuvadit
- Synteettisestä kuidusta valmistetut astiat

#### **Sopivat konepesuun rajoitetusti:**

- Jotkut lasit voivat samentua monen konepesukerran seurauksena
- Hopea ja alumiiniosilla on taipumus värjäytyä konepesussa
- Lasitetut kuviot saattavat himmetä, jos niitä konepestään usein

### **Suosituksset astianpesukoneen täyttöön ja tyhjennykseen**

(Jotta astianpesukone olisi mahdollisimman tehokas, noudata näitä täyttöohjeita.  
Korien ja aterinkorin ominaisuudet ja ulkonäkö voivat vaihdella malliston mukaan.)

Kaavi pois kaikki suuremmat ruokajäämät. Liota kiinnipalaneet ruokajäämät pannuista.

Astioita ei tarvitse huuhdella juoksevan veden alla.

Aseta astiat astianpesukoneeseen seuraavalla tavalla:

1. Kupit, lasit, kattilat, pannut ja muut kuperat astiat asetetaan koneeseen ylösalaisin.
2. Kaarevat astiat tai astiat, joissa on syvennys laitetaan niin, että vesi pääsee valumaan pois.
3. Kaikki astiat asetetaan turvallisesti niin, että ne eivät pääse kallistumaan.
4. Kaikki välineet asetetaan niin, etteivät ne estä suihkuvarsien vapaata pyörimistä pesun aikana.

**HUOMIO:** Hyvin pieniä esineitä ei pidä pestä astianpesukoneessa, koska ne voivat helposti pudota koreista.

- Laita ontot esineet kuten kupit, lasit, pannut jne. avoin puoli alaspäin niin, ettei vesi kerääny astiaan tai koveraan pohjaan.
- Lautaset ja aterimet eivät saa olla toistensa sisällä tai peittää toisiaan.
- Vältä vahingot asettamalla lasit irti toisistaan.
- Aseta suuret ja vaikeasti puhdistettavat astiat alakoriin.
- Yläkori on tarkoitettu aremmille ja kevyemmille astioille, kuten lasseille, kahvi- ja teekupeille.
- Pitkäteräiset, pystyyn asetetut veitset ovat potentiaalinen vaara!
- Pitkät ja/tai terävät esineet kuten leikkuuveitset on asetettava yläkoriin vaaka-asentoon.
- Älä täytä astianpesukonetta liian täyteen. Tämä on tärkeää hyvien tulosten ja järkevän energiankulutuksen takia.

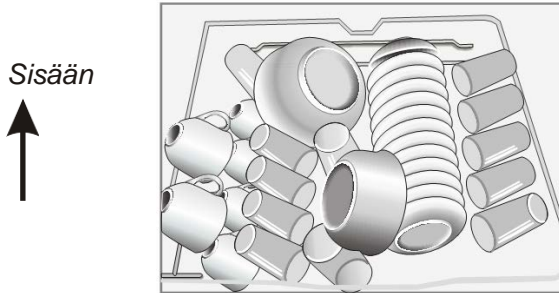
## **Astianpesukoneen tyhjentäminen**

Estääksesi vettä tippumasta yläkorista alakorin astioille, suosittelemme, että tyhjennät ensin alakorin ja vasta sen jälkeen yläkorin.

## Vakiotäyttömalli

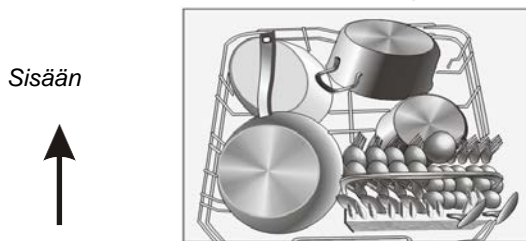
### A. Yläkorin täyttäminen

Yläkori on suunniteltu aremmille ja kevyemmille astioille, kuten lasille, kahvi- ja teekupeille ja vadeille sekä lautasille, pienille kulhoille ja matalille pannuille (kunhan ne eivät ole liian likaisia). Aseta astiat ja keittoastiat niin, että vesisuihku ei liikuta niitä.



### B. Alakorin täyttäminen

Suosittellemme, että sijoitat suuret ja vaikeammin puhdistettavat astiat alakoriin, esim. kattilat, pannut, kannet, tarjoiluvadit ja kulhot, kuten alla olevassa kuvassa esitetään. On suositeltavaa laittaa tarjoiluastiat ja kannet korien sivulle, jotta yläsuihkuvarsi pääsee vapaasti pyörimään.



Muistathan että:

- o Kattilat, kannut, tarjoilukulhot jne. asetetaan aina nurinpäin.
- o Syvä kulhot ja kattilat pitää asettaa kallelleen, jotta vesi pääsee virtaamaan ulos.
- o Alakorissa on kääntyvät lautaspidikkeet. Alas käännettyinä ne antavat enemmän tilaa kulhoille ja kattiloille.

### Yläkorin korkeuden säätö

Yläkorin korkeus voidaan helposti säätää korkeampien astioiden sovittamiseksi joko ylä- tai alakoriin. Yläkorin korkeutta säädetään työntämällä sen pyörät kiskolle toiseen korkeuteen. Pitkät esineet, tarjoilu- ja salaattiotimet sekä veitset pitää asettaa hyllylle niin, että ne eivät häiritse suihkuvarsin pyörimistä.

Ala-asento



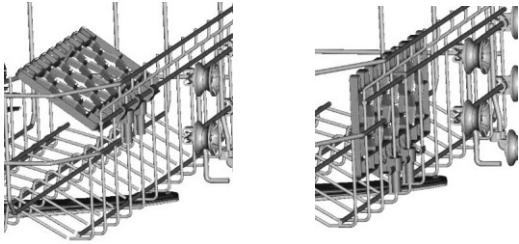
Pyörät

Yläasento



## Kuppihyllyjen kääntäminen

Jotta kupit ja lasit saadaan mahtumaan paremmin, voi kuppihyllyn kääntää alla olevan kuvan mukaisesti.



## Alakorin piikkien kääntäminen

Astioiden ja pannujen sijoittelun helpottamiseksi piikit voidaan taittaa alas alla olevan kuvan mukaisesti.



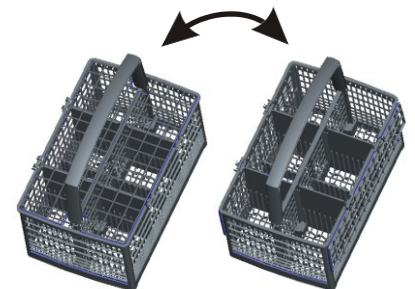
## Aterinkori

Aseta ruokailuvälineet aterinkoriin kahva alaspäin. Jos aterinkoriin kuuluu lisäosa, lusikat tulee asettaa erikseen kukin omaan lokeroonsa. Erityisesti pitkät välineet on asetettava yläkoriin vaaka-asentoon.



### ! VAROITUS!

- Älä anna minkään esineen mennä korin pohjan läpi.
- Aseta terävät välineet terävä pää alaspäin.



**Henkilökohtaisen turvallisuuden** ja parhaan pesutuloksen vuoksi aseta aterimet koriin varmistaen



- Että **ne eivät** ole pesässä yhdessä.
- **Hopea-aterimet on** asetettu kahva alaspäin.
- **Mutta aseta** veitset ja muut ehkä vaaralliset välineet kahva ylöspäin.

## 6. Pesuohjelman käynnistys

Pesuohjelmataulukko

HUOMIO: ( \* ) Tarkoittaa Huuhteluainelokeroon lisättävä huuhteluaine



Ohjelma	Ohjelman valintatiedot	Ohjelman kuvaus	Pesuaine esi/pää	Kesto (min)	Sähkö (kWh)	Vesi (l)	Huuhtelu-aine
Tehopesu 	Hyvin likaisille astioille ja normaalisti likaantuneille kattiloille ja pannuille ja astioille, joihin lika on kuivunut.	Esipesu 50 Pesu 60 Huuhtelu Huuhtelu (70 °C) ( °C) Kuivaus ( °C)	$\frac{5/25g}{(1 \text{ tai } 2 \text{ kpl})}$	170	1,6	18,5	★
Normaali	Normaalisti likaantuneelle tiskille, kuten vadeille, lautasille, laseille ja kevyesti likaantuneille kattiloille.	Esipesu(45 °C) Pesu (55 °C) Huuhtelu Huuhtelu (65 °C) Kuivaus	$\frac{5/25g}{(1 \text{ tai } 2 \text{ kpl})}$	180	1,3	15	★
<b>Eko</b> (*EN5 0242)	Tämä on vakio-ohjelma. Se sopii normaali-likaisten astioiden pesuun ja on tehokkain ohjelma yhdistetyn energian ja veden kulutuksen kannalta tämäntyyppisille astioille.	Esipesu Pesu (45 °C) Huuhtelu(65 °C)	$\frac{5/25g}{(1 \text{ tai } 2 \text{ kpl})}$	190	0,90	11	★
90 minuuttia <b>90min</b>	Kevyesti likaantuneelle tiskille, joka ei tarvitse erinomaista kuivaustehoa.	Pesu (65 °C) Huuhtelu Huuhtelu (65 °C) Kuivaus	$\frac{30g}{(1kpl)}$	90	1,35	12,5	★
Pikapesu 	Lyhyempi pesu kevyesti likaantuneelle tiskille ja pikapesu.	Pesu (45 °C) Huuhtelu (50 °C) Huuhtelu (55 °C)	25g	30	0,75	11	

#### HUOMIO:

\*EN 50242 : Tämä on testausohjelma. Vertailutestin EN 50242 mukaiset tiedot ovat seuraavat:

- Tilavuus: 12 hengen astiasto
- Yläkorin sijoitus: yläpyörät kiskoilla
- Huuhteluaineen asetus: 6
- P<sub>1</sub>: 0,49W; P<sub>0</sub>: 0,45 W.

## Laitteen käynnistäminen

### Pesuohjelman aloittaminen

1. Vedä ala- ja yläkori ulos, täytä kone ja työnnä korit takaisin. Suosittelemme täyttämään alakorin ensin, sen jälkeen yläkorin (katso osiota "Astianpesukoneen täyttäminen").
2. Lisää pesuaine (katso osiosta "Suola, pesu- ja huuhteluaine").
3. Laita pistoke pistorasiaan; virtaliitäntä 220-240 V ac /50 Hz, sulake on 10A 250V ac. Varmista, että hana on täysin auki.
4. Avaa luukku, paina virtakytkintä, jolloin virtavallo syttyy.
5. Paina ohjelmapainiketta, voit valita jonkun näistä ohjelmista: Tehopesu, Normaali, EKO, 90 min, Pikapesu.  
Kun ohjelma on valittu, sitä vastaava valo syttyy. Sulje sitten luukku astianpesukone aloittaa valitun ohjelman pian.

## Pesuohjelman muuttaminen kesken pesun

Lähtökohta:

1. Käynnissä olevan ohjelman voi muuttaa vain, jos se on käynyt vain vähän aikaa. Muuten pesuaine on ehkä jo otettu käyttöön ja kone on poistanut pesuveden. Siinä tapauksessa pesuainelokero on täytettävä uudelleen (katso kappaletta "Pesuaineen annostelu").
2. Avaa luukku, paina ohjelmavalitsinta yli 3 sekuntia, kone menee valmiustilaan ja silloin voit muuttaa ohjelman haluamaasi (katso kappaletta "Pesuohjelman aloittaminen"...).

## Unohtitko lisätä astian?

Unohtunut astia voidaan lisätä milloin tahansa ennen kuin pesuainesäiliön aukeaa.

1. Avaa luukku raolleen
2. Kun suihkuvarret eivät enää pyöri, voit avata luukun kokonaan.
3. Lisää unohtuneet astiat koneeseen.
4. Sulje luukku.
5. Astianpesukone alkaa taas käydä.

## Pesuohjelman päättyessä

Sammuta laite On/Off -virtakytkimestä. Sulje hana ja avaa sitten astianpesukoneen luukku.

Odota muutama minuutti ennen kuin tyhjennät koneen, jotta sinun ei tarvitse käsitellä astioita ja ruokailuvälineitä, kun ne ovat vielä kuumia ja alltiimpia särkymään. Astiat myös kuivuvat paremmin.

### ■ Astianpesukoneen sammuttaminen

Kun ohjelmavalo palaa, mutta ei vilku, vain silloin ohjelma on päättynyt.

1. Avaa luukku. Sammuta astianpesukone painamalla On/Off-virtakytkintä.
2. Sulje vesihana!

### ■ Avaa ovi varovasti.

Kuumat astiat särkyvät helposti. Astioiden pitää antaa jäähtyä noin 15 minuuttia ennen kuin otat ne koneesta. Avaa astianpesukoneen luukku ja jätä se raolleen odota muutama minuutti ennen astioiden poistamista. Näin ne jäähtyvät ja kuivaus paranee.

### ■ Astianpesukoneen tyhjennys

On aivan normaalia, että astianpesukone on sisältä märkä.

Tyhjennä alakori ensin ja sitten yläkori. Näin vältetään veden tiputtaminen ylemmästä korista alempaan.

## VAROITUS!

**On vaarallista avata luukkua kesken pesun, koska kuuma höyry voi polttaa sinua.**

## 7. Hoito ja puhdistus

### Suodatinjärjestelmä

Suodatin estää suurempien ruokajäämien tai muiden esineiden pääsyn pumpun sisään.

Jätteet voivat tukkia suodattimen, ja siksi ne on poistettava.

Suodatinjärjestelmä koostuu karkeasuodattimesta, litteästä suodattimesta (pääsuodatin) ja mikrosuodattimesta (hienosuodatin).



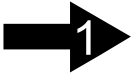
Pääsuodatin

**1**

Alemman suihkuvarren erikoissuihku jauhaa tähän suodattimeen jääneet ruoka- ja likajäänteet ja huuhtelee ne viemäriin.

Karkea suodatin

**2**



Suuremmat esineet, kuten luun- tai lasinsirpaleet, jotka voivat tukkia suodattimen, jäävät kiinni karkeasuodattimeen. Suodattimeen tarttuneiden kappaleiden poistamiseksi purista varovasti tämän suodattimen yläreunan vipuja ja nosta se ulos.

Mikrosuodatin **3**

Tämä suodatin pitää lika- ja ruokajäämät suodattimessa ja estää niitä tarttumasta astioihin uudestaan pesuohjelman aikana.

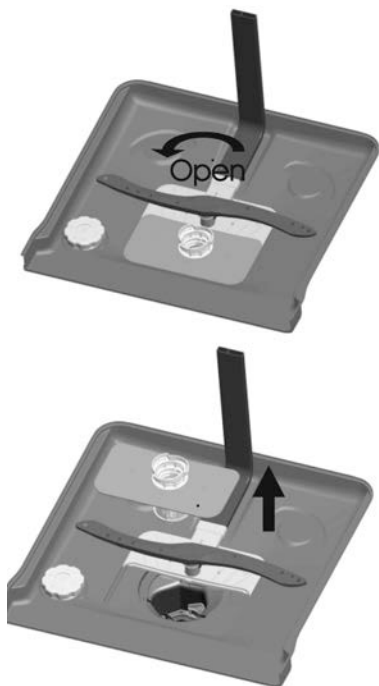
## Suodatinkokoonpano

Suodatin poistaa tehokkaasti ruoan hiukkaset pesuvedestä, jolloin vesi voidaan käyttää uudelleen pesun aikana. Parhaan suorituskyvyn ja tuloksen varmistamiseksi suodatin on puhdistettava säännöllisesti. Tästä syystä kannattaa poistaa suodattimeen jääneet suurimmat ruokajäämät jokaisen pesun jälkeen huuhtelemalla lieriömäinen suodatin ja laippa juoksevan veden alla. Irrota suodatinosa vetämällä kahvasta pystysuuntaan.

### VAROITUS!

- Astianpesukonetta ei koskaan saa käyttää ilman suodattimia.
- Huonosti paikalleen asetettu suodatin voi heikentää laitteen suorituskykyä ja vahingoittaa pestäviä astioita.

1.



Vaihe 1: Käännä suodatinta vastapäivään

2.

Vaihe 2: Nosta

### HUOMIO:

Kun teet näin vaiheesta 1 vaiheeseen 2, suodatinjärjestelmä irrotetaan;  
kun seuraat sitä vaiheesta 2 vaiheeseen 1, suodatinjärjestelmä asennetaan.

### Huomautukset:

- Tarkista jokaisen pesukerran jälkeen, onko suodattimessa roskia, jotta vältät tukkeumat.
- Kääntämällä karkeasuodattimen auki, voit poistaa suodatinjärjestelmän. Poista kaikki ruokajäämät ja puhdista suodattimet juoksevan veden alla.

**HUOMIO:** Koko suodatinkokoonpano pitää puhdistaa kerran viikossa.

## Suodattimien puhdistus

---

Käytä tiskiharjaa karkea- ja hienosuodattimien puhdistukseen. Kokoa suodatinosat uudelleen sivun 16 kuvien mukaisesti, aseta ne uudelleen astianpesukoneeseen paikalleen ja paina alas.

**VAROITUS!** Kun puhdistat suodattimia, älä kopauttele niitä. Muuten suodattimet voivat vääntyä ja astianpesukoneen pesutulos heikkenee.

### Pidä huolta astianpesukoneestasi

Ohjauspaneelin voi puhdistaa kevyesti kostutetulla liinalla.

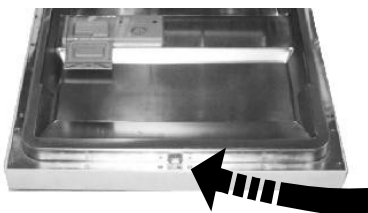
Pidä huoli, että kuivaat sen perusteellisesti pesun jälkeen.

Ulkopinnat: käytä laitteelle sopivaa hyvälaatuista kiillotusainetta.

Älä koskaan käytä teräviä esineitä, hankaustyynyjä tai voimakkaita puhdistusaineita mihinkään astianpesukoneen osaan.

## Luukun puhdistaminen

---



Puhdista luukun reunat käyttäen vain pehmeää, hoitavaa ja kosteaa liinaa.

Jotta vältät veden tunkeutumisen luukun lukkoon ja sähkökomponentteihin, älä käytä minkäänlaista pesusuihketta.

### VAROITUS!

- Älä koskaan käytä pesusuihkeitä ovipaneelin puhdistamiseen ovi-paneelia, koska ne voivat vahingoittaa luukun lukkoa ja sähköisiä osia.
- Hankaavia aineita tai joitakin paperipyyhkeitä ei saa käyttää, koska ne saattavat naarmuttaa tai jättää tahroja ruostumattomaan teräspintaan.

## Talviolosuhteet

---

Suojaa astianpesukoneesi jäätymiseltä talvella. Toimi näin jokaisen pesun jälkeen:

1. Katkaise astianpesukoneen virransaanti virtalähteestä.
2. Sulje hana ja irrota tulovesiletku koneen tulovesiliitännästä.
3. Valuta vesi pois letkusta ja tulovesiliitännästä. (Käytä astiaa veden keräämiseen.)
4. Liitä tulovesiletku takaisin tulovesiliitännään.
5. Irrota suodatin altaan pohjalta ja käytä sientä veden imeyttämiseen altaasta.

**HUOMIO** Jos koneesi ei toimi jäätyamisen takia, ota yhteys valtuutettuun huoltoon.

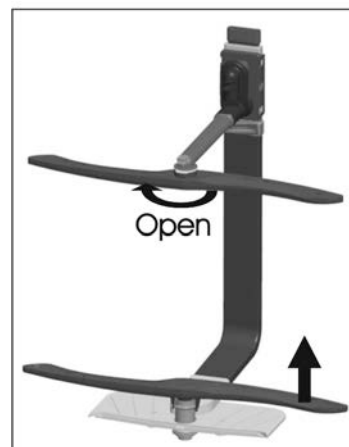
## Suihkuvarsien puhdistaminen

Pese suihkuvarret säännöllisesti, sillä kovan veden kemikaalit tukkivat suihkuvarsiensa suuttimet ja laakerit.

Irrota ylempi suihkuvarsi pitämällä kiinni mutterista, kiertämällä vartta myötäpäivään ja vetämällä irti.

Irrota alempi suihkuvarsi vetämällä sitä suoraan ylöspäin.

Pese varret lämpimässä pesuainovedessä ja käytä pehmeää harjaa suuttimien puhdistamiseen. Aseta ne huolellisen huuhtelun jälkeen paikoilleen.



## *Miten pidät astianpesukoneesi kunnossa*

- Jokaisen pesun jälkeen

Sulje hana jokaisen pesun jälkeen ja jätä koneen luukku vähän raolleen, jotta kosteus ja hajut eivät jää koneen sisään.

## ■ Irrota pistoke pistorasiasta

Ennen kuin puhdistat tai huollat konetta, irrota aina pistoke pistorasiasta.

## ■ Ei liuottimia tai hankaavia puhdistusaineita

Kun puhdistat astianpesukoneen ulkopuolta ja kumiosia, älä käytä liuottimia tai hankaavia puhdistusaineita.

Käytä ainoastaan kuumaan saippuavesiliuokseen kostettua liinaa.

Käytä sisäpuolen läikkien ja tahrojen poistamiseen kostutettua liina ja hieman etikkaa tai erityisesti astianpesukoneille tarkoitettua puhdistusainetta.

## ■ Kun konetta ei käytetä pitkään aikaan

Suosittelamme, että käytät pesuohjelman kone tyhjänä ja irrotat sitten pistokkeen pistorasiasta, suljet hanan ja jätät laitteen luukun raolleen. Tämä auttaa luukun tiivisteitä kestämään pidempään ja estää hajujen muodostumisen koneen sisälle.

## ■ Laitteen siirtäminen

Jos laitetta pitää siirtää, yritä pitää se pystyasennossa. Koneen voi asettaa selälleen, jos se on ehdottoman välttämätöntä.

## ■ Tiivisteet

Yksi niistä tekijöistä, jotka aiheuttavat hajuja astianpesukoneessa on tiivisteisiin jääneet ruoantähteet. Säännöllinen puhdistus kostealla sienellä estää hajujen syntymisen.

## 8. Asennusohjeet

### ***Huomio:***

Putkien ja sähkölaitteiden asennus on teetettävä ammattilaisilla.

## ***Varoitus***

Sähköiskun vaara. Katkaise sähkövirta ennen astianpesukoneen asennusta.

Päällä oleva virta voi aiheuttaa kuoleman tai sähköiskun.

## • Asennuksen valmistelu

Astianpesukoneen asennustilan tulee olla lähellä olemassa olevaa tulovesiliitäntää ja poistoviemäriä sekä sähkövirtaa. Allaskaapin toinen sivu on valittava astianpesukoneen tyhjennys- ja tulovesiletkun ja liittämiseen. Huomaa: tarkista mukana toimitetut asennusvarusteet (koukku kalusteovelle, ruuvit).

Ole hyvä ja lue asennusohjeet huolellisesti.

Piirustus kalustemitoista ja astianpesukoneen asennuspaikasta.

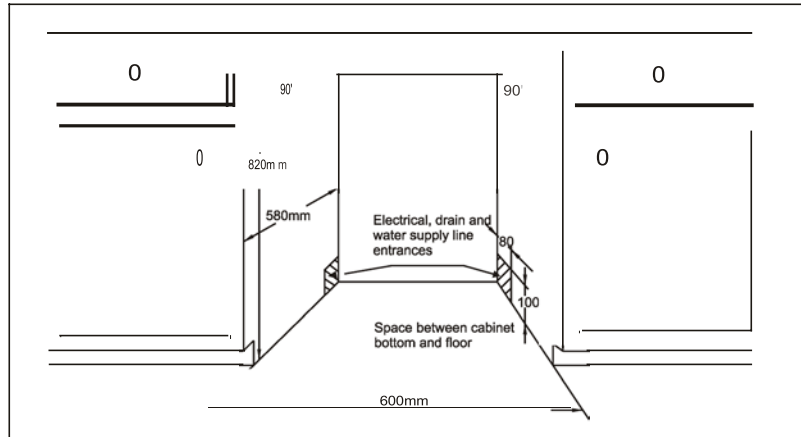
Valmistelut on tehtävä ennen kuin astianpesukone siirretään paikalleen.

- 1** Valitse astianpesukoneelle paikka läheltä allasta helpottaaksesi tulo- ja poistovesi-letkun asennusta (katso kuvaa 1).
- 2** Jos astianpesukone asennetaan kaapiston kulmaan, on jätettävä tilaa (kuvan 2 mukaisesti) luukun avaamista varten.



( Kuva 1 )

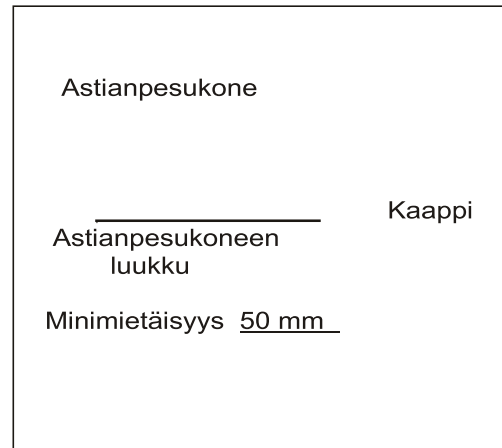
Aukon mitat  
Alle 5 mm  
astianpesukoneen  
kannen ja aukon katon  
ja uloimman aukkoon  
linjatun oven välille.



Electrical, drain.... =  
Aukko sähkön, poisto- ja tulovesiputken läpi viennille

( Kuva 2 )

Minimietäisyys, kun  
luukku on avattu.



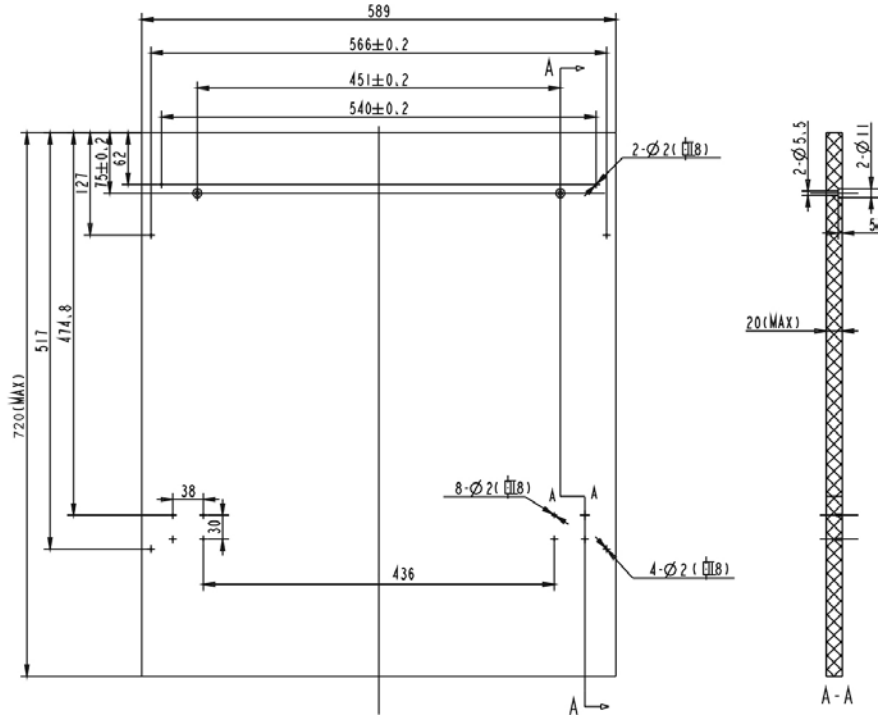
Viereisen kaapin pohjan ja lattian välinen etäisyys.

## • Koristepaneelin mitat ja asennus

1 Puinen koristepaneeli /kalusteovi työstetään kuvan 3 mittojen mukaisesti.

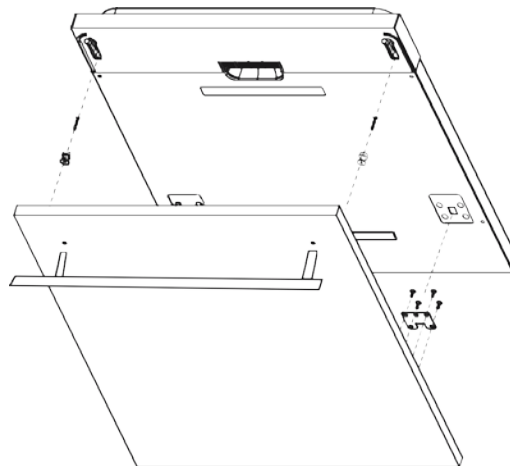
(Kuva 3)  
Apk:n koristepaneeli/peiteovi  
käsitellään kaavion mittoja  
noudattaen.

(Yksikkö: mm)



2 Kiinnitä koukut puiseen koristepaneeliin/ kalusteoveen ja työnnä ne astianpesukoneen luukussa oleviin koloihin (kuva 4a). Kun peiteovi on kohdennettu, kiinnitä se apk:n luukkuun ruuveilla ja pulteilla (kuva 4b).

(Kuva 4a)  
Peiteoven asennus

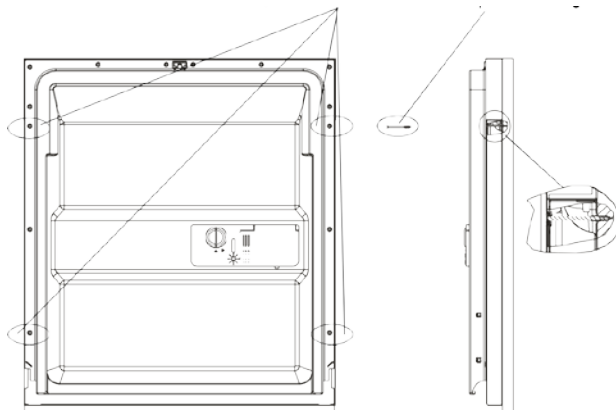


(Kuva 4b)  
Puisen koristepaneelin  
asennus

Irrota 4 lyhyttä ruuvia

Kiinnitä 4 pitkää ruuvia

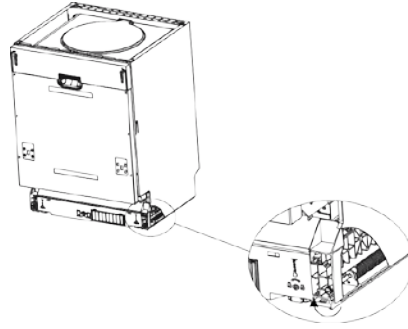
1. Irrota neljä lyhyttä ruuvia
2. Kiinnitä neljä pitkää ruuvia



## • Luukun jousen kireyden säätäminen

Luukun jouset on asetettu tehtaalla oikeaan kireyteen ovipaneelia varten. Kun olet asentanut kalusteoven, sinun on säädettävä luukun jousen kireys. Kierrä säätöruuvia säätääksesi teräsvaijeria kireämmälle tai löysemmälle (katso kuva 5).

Luukun jousen kireys on sopiva, kun luukku pysyy vaakatasossa täysin avatussa asennossa, mutta lähtee sulkeutumaan kevyesti sormella nostamalla.

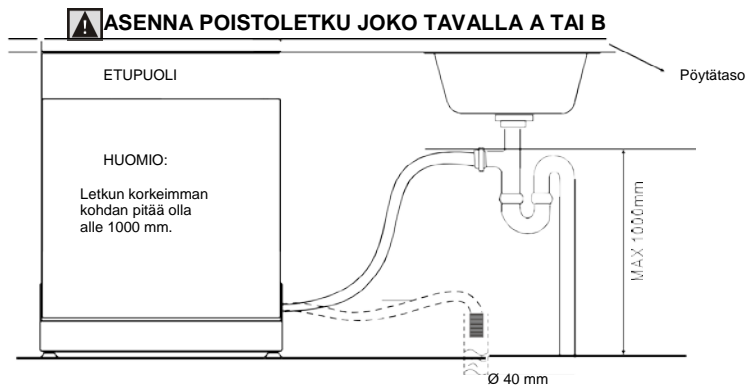


(Kuva 5)

Luukun jousen kireyden säätäminen

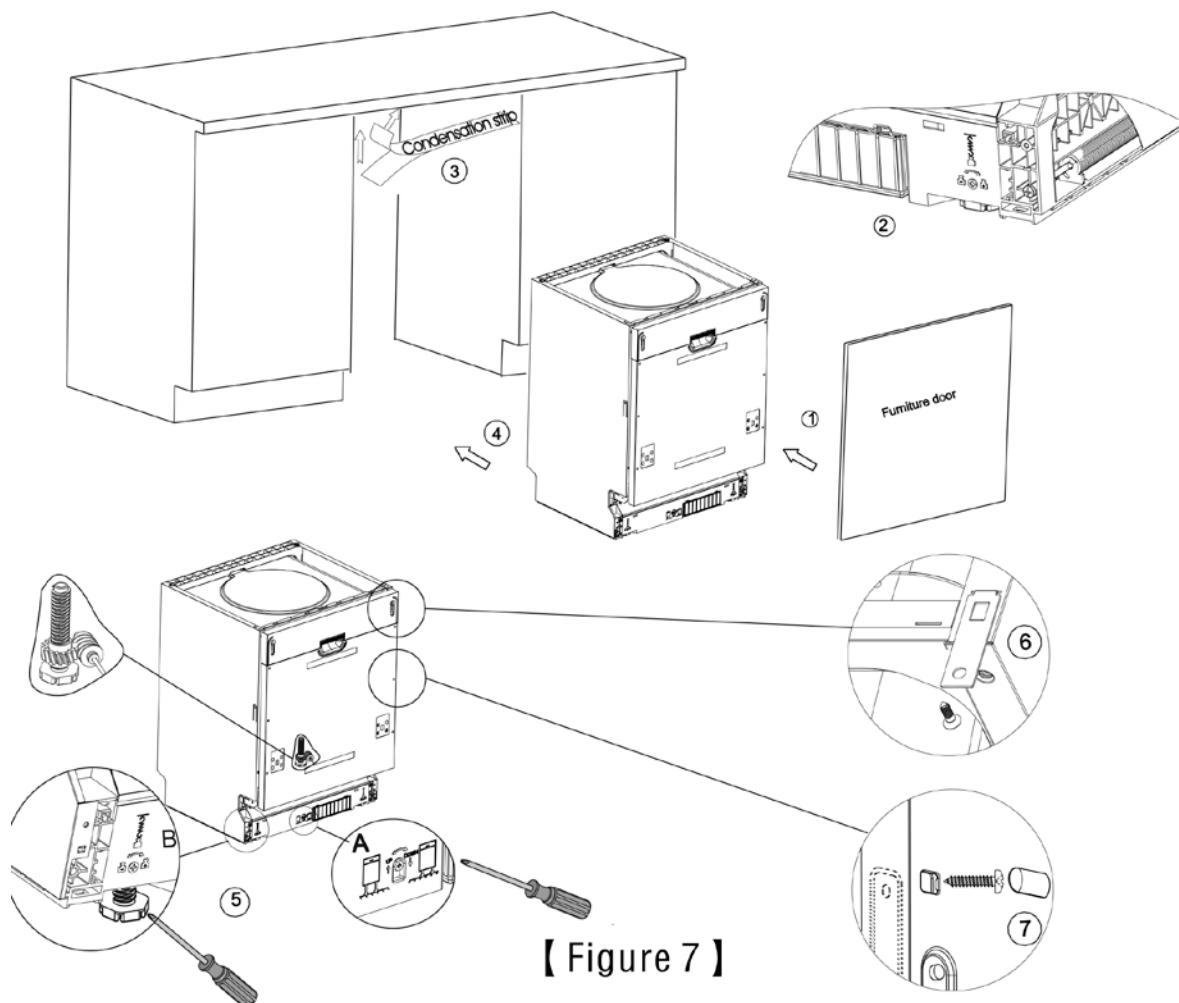
## • Liitäntäletkujen asennus

Aseta poistoletku viemäriputkeen, jonka halkaisija on vähintään 40 mm, tai sijoita se altaaseen varmistaen, ettei letku taivu liikaa tai puristu mihinkään väliin. Poistoputki ei saa ylittää 1000 mm korkeutta.



- Astianpesukoneen asennusvaiheet

1. Asenna kalusteovi astianpesukoneen luukkuun mukana toimitetuilla kiinnikkeillä. Katso mallineesta kiinnikkeiden paikka.
2. Säädä luukun jousien kireys; käännä kuusiokoloavaimella myötäpäivään luukun molemmilta puolilta jousia niiden kiristämiseksi. Jos jätät tämän tekemättä, astianpesukoneesi voi vaurioitua (kuva 2).
3. Liitä tulovesiputki kylmään veteen.
4. Liitä poistoletku. Katso kaaviota (kuva 6).
5. Kytke virtajohto.
6. Kiinnitä tiivistysnauha asennusaukon työtason alle. Varmista, että nauha on tasaisesti työtason alapinnan reunalla.
7. Aseta astianpesukone paikalleen (kuva 4).
8. Säädä kone suoraan. Takajalkaa voidaan säätää astianpesukoneen edestä kääntämällä kuusiokulmaruuvia koneen pohjan keskiosassa kuusiokoloavaimella (kuva 5A). Käytä etujalkojen säätämiseen talttapäämeisseliä ja käännä jalkoja, kunnes astianpesukone on vaakasuorassa (kuva 5B).
9. Astianpesukone on kiinnitettävä paikalleen. Voit tehdä tämän kahdella tavalla:
  - A. Normaali työtaso: Aseta asennuskoukku koneen sivun aukkoon ja kiinnitä se työtason puuruuveilla (kuva 6).
  - B. Marmori- tai graniittityötaso: Kiinnitä kone sivuista ruuveilla (kuva 7).



【 Figure 7 】

Astianpesukoneen on oltava suorassa, jotta sen korit ja pesuteho toimivat parhaalla tavalla.

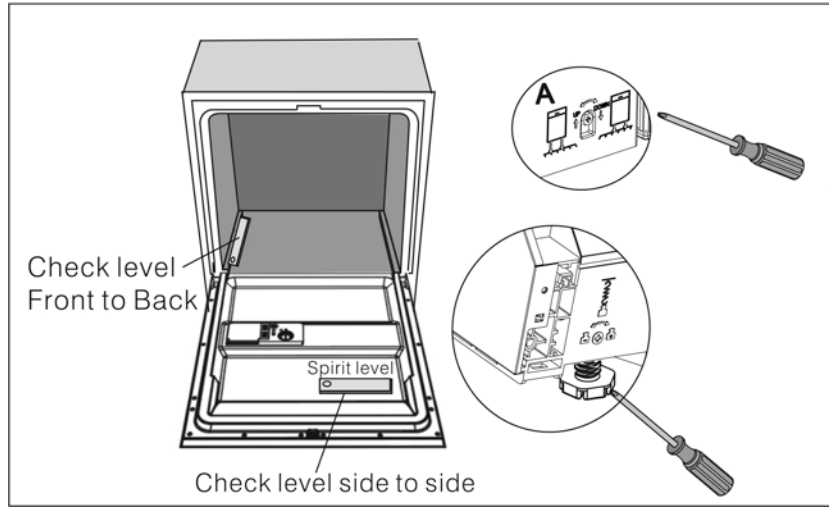
1. Tarkista koneen suoruus vatupassilla asettamalla se luukulle ja korin liu'ulle kuvan osoittamalla tavalla.
2. Säädä astianpesukone suoraksi kääntämällä erikseen sen kolmea säätöjalkaa.
3. Kun suoristat astianpesukonetta, varo, ettei se kallistu eteen.

(Kuva 8)

Jalkojen säätäminen

HUOMIO:

Jalkojen suurin säätökorkeus on 50 mm



## Sähköliitännästä VAROITUS!

Turvallisuutesi vuoksi:

Älä käytä jatkojohtoa tai sovitinpistoketta tämän laitteen kanssa.

Älä missään tapauksessa katkaise tai poista maadoitettua pistoketta virtajohdosta

## Sähköliitännän vaatimukset

Tarkista koneen tyyppikilvestä jännitearvo ja liitä astianpesukone asianmukaiseen virtalähteeseen. Käytä vaadittua 10 ampeerin sulaketta, aikaviivesulaketta tai suositeltua virtapiirin katkaisijaa ja kytke laite erilliseen, vain tälle laitteelle varattuun virtapiiriin.

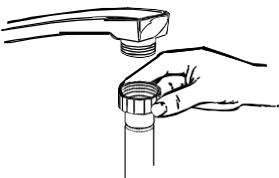


Varmista ennen käyttöä, että maadoitus on kunnossa

## Kytkentä

Tarkista virtalähde. Jännitteen, taajuuden ja sulakkeen koon on vastattava laitteen tyyppikilvestä ilmoitettuja tietoja. Kytke pistoke vain oikein maadoitettuun pistorasiaan. Jos pistorasia, johon kone liitetään ei sovi laitteen virtajohdon pistokkeelle, vaihdata pistorasia, älä käytä sovitinta tms., koska se voi aiheuttaa ylikuumentumisen ja palovaaran.

## Kylmävesiliitäntä



Kytke kylmän veden syöttöletku kierteiseen 3/4 (tuuman) liittimeen ja varmista, että se on kiristetty tiukasti paikalleen.

Jos vesiputket ovat uusia tai niitä ei ole käytetty pidempään aikaan, anna veden juosta varmistaaksesi, että se on kirkasta. Tämä varotoimenpide on tarpeen, jotta vältetään veden tuloaukon tukkeutuminen ja laitteen vaurioituminen.

**VAROITUS!**

**Muista sulkea hana käytön jälkeen.**

## Laitteen sijoitus

Aseta laite valitsemaasi paikkaan. Laitteen takapuolen pitää olla takaseinää vasten ja sivujen viereisiä kaappeja tai seiniä vasten. Astianpesukone on varustettu tulovesi- ja poistoletkuilla, jotka voidaan sijoittaa joko oikealle tai

vasemmalle puolelle asennuksen helpottamiseksi.

## Miten ylimääräinen vesi poistetaan letkuista

Jos allas on yli 1000 mm korkeudella lattiasta, letkuun jäänyttä vettä ei voida poistaa altaaseen. Silloin vesi on poistettava kulhoon tai sopivaan astiaan, jota pidetään allastasoa alempana ja sen ulkopuolella.

## Veden poisto

Liitä poistoletku. Poistoletku on kiinnitettävä oikein vesivahinkojen välttämiseksi. Tarkista ettei veden tuloletku ole taittunut tai puristuksissa.

## Letkujen jatkaminen

Jos tarvitsit pidemmän letkun, varmista että käytät samanlaista poistoletkua. Se ei saa olla yli 4 metriä pitkä; muuten astianpesukoneen pesuteho voi laskea.

## Poisto altaaseen tai lattiaviemäriin (ei-kiinteänä liitoksena)

Laitteen poistoliitännän ja laitteen pohjan välinen etäisyys saa olla enintään 1000 mm. Veden poistoputki on kiinnitettävä kunnolla.

## Astianpesukoneen käynnistäminen

Seuraavat asiat on tarkistettava ennen astianpesukoneen käynnistämistä:

1. Astianpesukone on suorassa ja kiinnitetty kunnolla.
2. Tulovesihana on auki.
3. Tarkista vuotojen välttämiseksi, että tulovesiventtiili on kunnolla kiinni astianpesukoneessa.
4. Virtajohto on kunnossa.
5. Virta on kytketty päälle.
6. Tulovesi- ja poistoletkut ovat paikoillaan.
7. Astianpesukoneesta on poistettu kaikki pakkausmateriaalit ja tulosteet.

**Huomio:** Pidä tämä käyttöohje tallessa asennuksen jälkeen.

Tämän oppaan sisältö on käyttäjälle erittäin hyödyllinen.

## 9. Vianmääritysneuvoja

### Ennen kuin soitat huoltoon

Seuraavien sivujen kaavioiden tutkiminen saattaa säästää sinut huoltoon soittamiselta.

Ongelma	Mahdollinen syy	Miten toimia
Tekniset ongelmat	Sulake palanut tai virtapiirin katkaisija lauennut	Vaihda sulake tai katkaisija. Poista samasta virtapiiristä kaikki muut laitteet.
	Virtalähdettä ei ole kytketty päälle	Varmista, että astianpesukoneessa on virta päällä ja luukku on hyvin kiinni. Tarkista, että virtajohdon pistoke on kunnolla seinärasiaassa.
	Vedenpaine on liian matala	Tarkista, että vesiliitäntä on tehty hyvin ja hana on auki.
	Astianpesukoneen luukku ei ole kunnolla kiinni	Tarkista, että luukku on täysin suljettu.
	Mutka poistoletkussa	Tarkista poistoletku.
	Suodatin tukossa	Tarkista karkea suodatin (katso kappaleesta "Suodattimien puhdistus")
	Keittiöaltaan viemäri tukossa	Tarkista, että keittiöaltaan viemäri vetää hyvin. Jos se ei toimi kunnolla, tarvitsit ehkä enemmän putkimestä kuin astianpesukoneen huoltajaa.

Yleisongelmat	Vaahtoa altaassa	Sopimaton pesuaine	Käytä vain astianpesukoneelle tarkoitettuja pesuaineita vaahdon välttämiseksi. Jos vaahtoa syntyy, avaa luukku ja anna vaahdon haihtua. Lisää altaaseen 3,5 litraa kylmää vettä. Sulje luukku ja valitse joku ohjelma. Astianpesukone tyhjentää ensin veden. Avaa luukku, kun tyhjennys on päättynyt ja tarkasta, onko vaahto poissa. Toista tarvittaessa.
	Värjäytynyt allas	Yli läikkynyt huuhteluaine	Pyyhi aina läikkynyt huuhteluaine heti pois.
	Sisäpinnoilla valkoista kalvoa	Käytetyssä pesuaineessa väriainetta	Varmista, ettei käyttämässäsi pesuaineessa ole väriaineita.
	Ruostetahroja aterimissa	Kovan veden mineraaleja	Puhdista sisäpuoli kostutetulla sienellä ja konepesuaineella kumihansikkaita käyttäen. Älä koskaan käytä mitään muita kuin astianpesukoneainetta vaahtoamisriskin takia
		Vaurioituneet esineet eivät ole korroosionkestäviä	
		Pesuhjelmaa ei ole käynnistetty heti suolan lisäämisen jälkeen	
		Pesuhjelmassa suolajäämiä	
		Vedenpehmentimen korkki on löysällä.	Käytä aina pikaohjelma ilman astioita ja turbo-toimintoa (jos sellaista on) heti suolan lisäämisen jälkeen.
			Tarkista korkki. Katso, että se on hyvin kiinni

Melu	Nakutusta koneen sisällä	Suihkuvarsi osuu korissa olevaan astiaan.	Keskeytä ohjelma ja siirrä suihkuvarteen osuva esine parempaan paikkaan.
	Kolinaa koneen sisällä	Astiat ovat irrallaan pesukoneessa.	Keskeytä ohjelma ja sijoitele astiat tukevammin.
	Nakutusta putkistossa	Tämä saattaa johtua asennuksesta paikalla tai putkiston poikkileikkauksesta.	Tämä ei vaikuta astianpesukoneen toimintaan. Jos olet epävarma, ota yhteys ammattitaitoiseen putkimieheen



Epä-tydyttävä pesutulos

<i>Ongelma</i>	<i>Mahdollinen syy</i>	<i>Miten toimia</i>
<i>Astiat eivät ole puhtaita</i>	Konetta ei ole täytetty oikein.	Katso kohdasta "Korien täyttäminen".
	Ohjelma ei ollut tarpeeksi tehokas	Valitse tehokkaampi ohjelma. Katso pesuohjelmataulukkoa.
	Pesuainetta ei annosteltu riittävästi.	Käytä enemmän pesuainetta tai vaihda se toiseen merkkiin.
	Esineet estävät suihkuvarsien pyörimisen.	Järjestele astiat uudelleen niin, että suihkuvarsi pääsee pyörimään vapaasti.
<i>Lasitavaran sameus</i>	Koneen pohjalla olevat suodattimet eivät ole puhtaita tai oikein asennettuja. Tämä saattaa jumittaa suihkuvarren.	Puhdista ja/tai asenna suodatinkokoonpano oikein. Puhdista suihkuvarret. Katso kohta "Suihkuvarsien puhdistaminen".
	Pehmeän veden ja liiallisen pesuainemäärän yhdistelmä	Käytä vähemmän pesuainetta, jos vesi on pehmeää ja lyhyempää pesuohjelmaa lasille saadaksesi ne puhtaiksi.
	<i>Astioissa mustia tai harmaita jälkiä</i>	Alumiiniset astiat ovat hankautuneet lautasia vasten.
<i>Pesuainekoteloon jää pesuainetta</i>	Astiat estävät pesuainekotelon aukeamisen	Sijoitele astiat uudestaan paremmin.

*Astiat eivät ole  
kuivia*

Huono  
kuivaustulos

Kone on täytetty väärin

Täytä kone ohjeissa esitetyn mukaisesti.

---

Liian vähän huuhteluainetta  
Astiat on poistettu koneesta  
liian nopeasti

Lisää huuhteluaineen annostelua/ täytä säiliö

---

Älä tyhjennä konettasi heti pesun jälkeen. Raota ovea, että höyry pääsee ulos. Aloita koneen tyhjentäminen vasta sitten, kun astiat ovat enää hieman lämpimiä. Tyhjennä ensin alakori, jotta siinä oleville astioille ei tipu vettä ylemmistä astioista

---

Väärä ohjelma on valittu

Lyhyellä ohjelmalla pesulämpötila on matalampi, mikä heikentää puhdistuskykyä.  
Valitse ohjelma, jossa on pitkä pesuaika

---

Heikkolaatuinen pinnoite aterimissa.



Veden valuminen näistä tuotteista on vaikeampaa. Tällaiset aterimet tai astiat eivät sovi konepesuun.

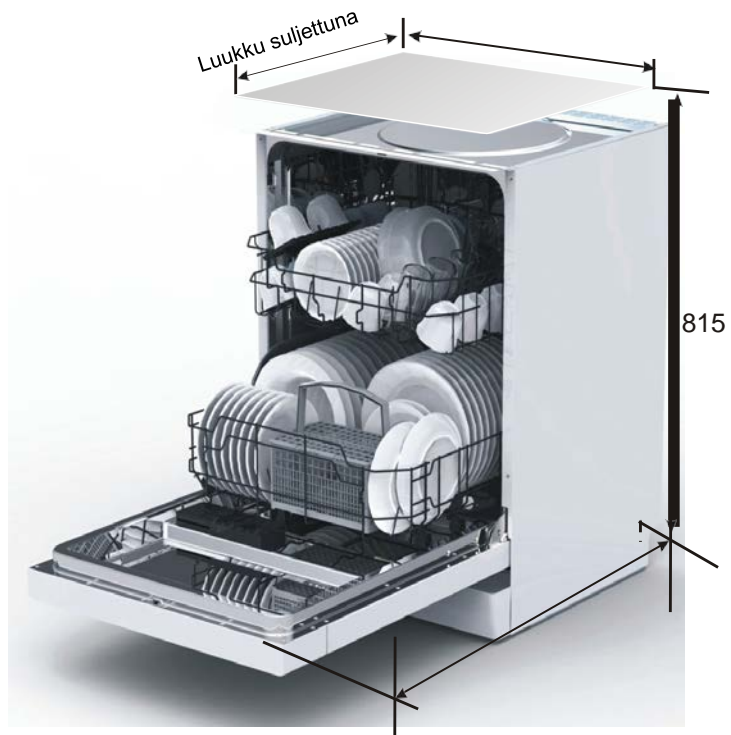
## Virhekoodit

Joidenkin toimintahäiriöiden yhteydessä, laite näyttää virhekoodin varoittaakseen sinua:

<i>Koodi</i>	<i>Merkitys</i>	<i>Mahdolliset syyt</i>
Pikaohjelman valo vilkkuu nopeasti	Pidentynyt vedenottoaika.	Hana ei ole auki, tai vedensaanti on rajoitettu, tai veden paine on liian matala.
Pikaohjelman ja 90 min -ohjelman valot vilkkuvat nopeasti	Riittävää lämpötilaa ei saavuteta.	Lämpövastuksen virhetoiminto.
Eko-ohjelman valo vilkkuu nopeasti	Ylivuoto	Jokin astianpesukoneen osa vuotaa.

**VAROITUS!** Ylivuodon sattuessa: katkaise vesi, ennen kuin soitat huoltoon.  
Jos pohja-altaassa on vettä ylitäytön tai pienen vuodon takia, vuotanut vesi on poistettava ennen astianpesukoneen käynnistämistä uudelleen.

## Tekniset tiedot



Korkeus:	815 mm
Leveys:	598 mm
Syvyys:	550 mm (luukku suljettuna)
Vedenpaine:	0,04 - 1,0 MPa
Virtalähde:	Katso tyyppikilvestä
Tilavuus:	12 hengen astiasto

## Tuoteseloste

Kotitalousastianpesukoneen tiedot EU-direktiivien 1016/2010 ja 1059/2010 mukaisesti:

Valmistaja	Brandt
Tyyppi / kuvaus	VH1772J
Tilaa vakioastiastolle	12 hengen
Energiatehokkuusluokka 1	A++
Vuotuinen sähkönkulutus 2	258 kWh
Sähkönkulutus vakiopesuohjelmalla	0,90 kWh
Virrankulutus pois päältä -tilassa	0,45 W
Virrankulutus päällä -tilassa	0,49 W
Vuotuinen vedenkulutus 3	3080 litraa
Kuivaustehokkuusluokka 4	A
Vakiopesuohjelma 5	EKO 45°C
Ohjelman kesto vakiopesuohjelmalla	190 min
Äänitaso	47 dB
Asennustapa	Tason alle
Integrointi koriste-paneelilla / peiteovella	Kyllä
Korkeus	81,5 cm
Leveys	59,8 cm
Syvyys (liitäntöjen kanssa)	55,0 cm
Virrankulutus	1930 W
Nimellisjännite / taajuus	230V -50 Hz
Vedenpaine (virtauspaine)	0,4 -1,0 bar = 0,04 - 1 MPa

### HUOMAUTUS:

1. A+++ korkein energiatehokkuus) – D (pienin tehokkuus)
2. Vuotuinen sähkönkulutus "258" kWh perustuu 280 vakiopesuohjelmaan kylmävesiliitännässä ja kulutus pienen tehon tilassa.
3. Vuotuinen vedenkulutus "3080" litraa perustuu 280 vakiopesuohjelmaan. Todellinen vedenkulutus riippuu laitteen käyttötavasta.
4. A (paras tehokkuus) – G (huonoin tehokkuus)
5. Tämä ohjelma sopii normaalilikaisten astioiden pesuun ja se on tehokkain ohjelma yhdistetyn sähkön- ja vedenkulutuksen suhteen tämän tyyppisille astioille.

Laite täyttää seuraavat eurooppalaiset standardit ja direktiivit nykyisessä versiossaan toimitettaessa:

- pienjännitedirektiivi 2006/95/EY
- sähkömagneettinen yhteensopivuus 2004/108/EY
- ekosuunnitteludirektiivi 2009/125/EY

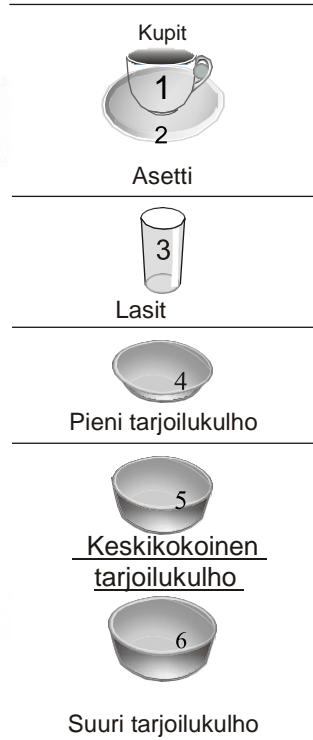
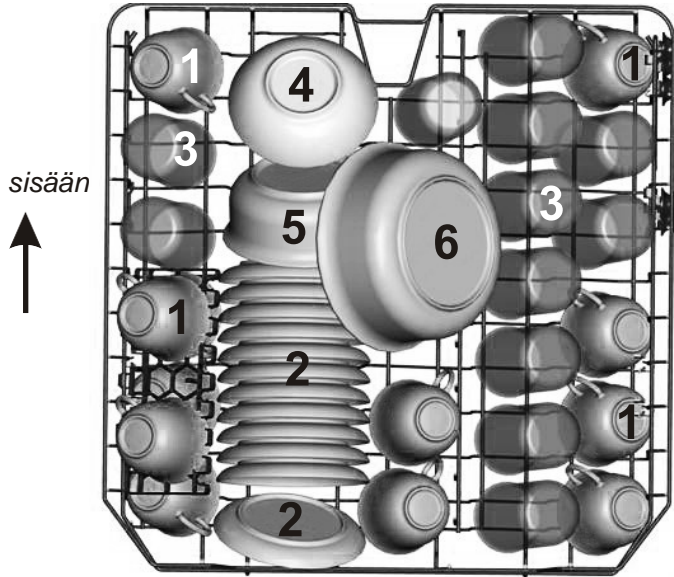
Yllä olevat arvot on mitattu standardien mukaisesti tietyissä käyttöolosuhteissa. Tulokset voivat vaihdella suuresti astioiden määrän ja likaisuuden, veden kovuuden, pesuaineen määrän jne. mukaan.

Käyttöohje perustuu Euroopan unionin standardeihin ja sääntöihin.

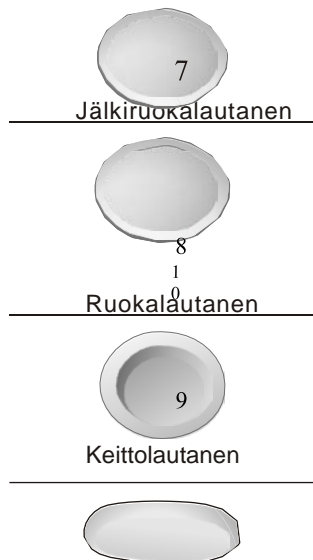
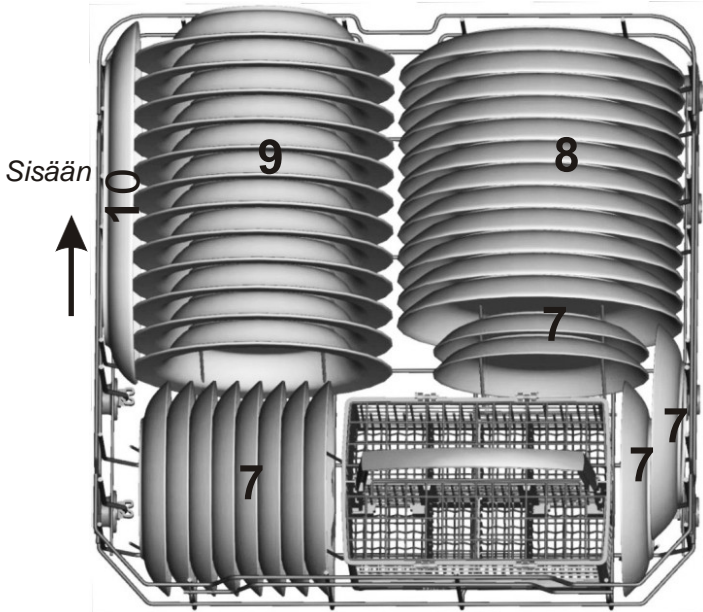


# Korien täyttö normin En50242 mukaisesti:

## 1. Yläkori:











## 2. Alakori:



## 3. Aterinkori:

1	2	1		5	5	5	5	5	5		1	2	1
2	2	2			3			3		3	3		2
1	2	1		5	5	5	5	5	5		1	3	1
1	2	1		4	4	4	4	4	4		3	3	3
2	2	2			8			7		3	3	3	3
1	2	1		4	4	4	4	4	4		6		6

- 1 Keittolusikka 
- 2 Haarukat 
- 3 Veitset 
- 4 Teelusikat 
- 5 Jälkiruokalusikat 
- 6 Tarjoilusikat 
- 7 Tarjoiluhaarukka 
- 8 Kauha 

Ovaali vati

Tiedot vertailukokeista standardin EN 50242 mukaisesti.

Tilavuus: 12 hengen astiasto

Yläkorin sijoittelu: alempi asento

---

Ohjelma: EKO

Huuhteluaineen asetus: 6

Vedenpehmentimen asetus: H3

### **Huoltopalvelu:**

Kaikki laitteeseesi tehtävät huoltotyöt on teetettävä joko:

- jälleenmyyjälläsi

- tai muulla ammattitaitoisella mekaanikolla, joka on Brandtin kodinkoneiden valtuutettu huoltaja. Sopiessasi huollosta ilmoita laitteesi täydelliset tiedot (malli, tyyppi- ja sarjanumero). Nämä tiedot löydät laitteessasi olevasta valmistajan tyyppikilvestä.

### **TAKUU**

Uudella laitteellasi on 2 vuoden reklamaatio-oikeus valmistus- ja materiaalivirheille. Se on voimassa dokumentoidusta ostopäivästä alkaen. Takuu kattaa materiaalit, työpalkat ja ajon. Kääntyessänne huollon puoleen Teidän pitää ilmoittaa tuotteen nimi ja sarjanumero. Nämä tiedot ovat tyyppikilvessä. Kirjoittakaa ne valmiiksi tähän käyttöoppaaseen, niin ne ovat tarvittaessa helposti käsillä. Tiedot auttavat huoltoasentajaa löytämään helpommin oikeat varaosat.

#### **Takuu ei kata:**

- Vikoja ja vahinkoja, joiden syynä ei ole tuotanto- tai materiaalivirhe
- Väärinkäytöksen yhteydessä – tähän kuuluu myös tuotteen puutteellinen puhdistus
- Laitteen palo- ja/tai vesi- ja kosteusvaurioita
- Jos tuotteen on korjannut joku muu kuin alan ammattilainen
- Kuljetusvaurioita, kun tuotetta on kuljetettu ilman asianmukaista pakkausta
- Jos on käytetty muita kuin alkuperäisiä varaosia
- Jos käyttöoppaan ohjeita ei ole noudatettu
- Jos asennusta ei ole tehty ohjeiden mukaan

#### **Kuljetusvauriot**

Kuljetusvaurio, joka todetaan tuotteen myyjän toimituksessa asiakkaalle, on yksinomaan asiakkaan ja myyjän välinen asia. Niissä tapauksissa, joissa asiakas on itse vastannut tuotteen kuljetuksesta, ei toimittaja ota mitään vastuuta mahdollisesta kuljetusvauriosta.

Kuljetusvauriosta on ilmoitettava välittömästi ja viimeistään 24 tunnin kuluessa siitä, kun tavara on toimitettu. Muussa tapauksessa asiakkaan vaatimukset hylätään.

#### **Osto yrityskäyttöön**

Osto yrityskäyttöön on jokainen osto, jossa laitetta ei käytetä yksityisessä kotitaloudessa, vaan sitä käytetään yritystoimintaan tai sitä muistuttavaan tarkoitukseen (ravintola, kahvila, ruokala, jne.), tai laitetta käytetään vuokraukseen tai muuhun toimintaan, jossa käyttäjiä on useita. Yrityskäyttöön tehdyille ostoille ei myönnetä mitään takuuta, koska tämä laite on tarkoitettu yksinomaan tavalliseen kotitalouteen.

### **HUOLTO**

Tarvitessasi huoltoa ja varaosia Suomessa, ota yhteys siihen liikkeeseen, josta tuote on ostettu.

Emme vastaa mahdollisista painovirheistä.

Witt A/S Filial Finland • Puh. 093 157 9150 • Fax + 45 70 25 48 23 • [info@witt.fi](mailto:info@witt.fi) • [www.witt.fi](http://www.witt.fi)



