

Brandt



KÄYTTÖOHJEET FI

Astianpesukone

BDJ424VLB

Hyvä asiakas,

Olet hankkinut **BRANDT**-tuotteen, ja haluamme kiittää sinua luottamuksestasi merkkiämme kohtaan.

Olemme suunnitelleet ja valmistaneet tämän tuotteen ajatellen asiakkaitamme, heidän elämäntapaansa ja tarpeitaan, jotta tuote vastaisi mahdollisimman hyvin odotuksiasi. Olemme käyttäneet tuotteen valmistuksessa tietotaitoamme, innovatiivista henkeämme ja intohimoa työhömmme, joka on vienyt meitä eteenpäin jo 60 vuoden ajan.

Koska haluamme jatkuvasti vastata asiakkaidemme vaatimuksiin, kuluttajapalvelumme on käytettävissäsi ja vastaa mielellään kaikkiin kysymyksiisi ja ehdotuksiisi.

Sivustoltamme www.brandt.com löydät tietoja uusista innovaatioistamme sekä hyödyllisiä lisätietoja.

BRANDT on ylpeä voidessaan olla osa jokapäiväistä elämääsi. Toivomme, että ostamasi tuote on odotustesi arvoinen.



Tärkeää: Ennen kuin käytät laitetta, lue huolellisesti nämä asennus- ja käyttöohjeet tutustuaksesi nopeasti laitteen käyttöön.



Lue nämä käyttöohjeet

Hyvä asiakas,

- Lue huolellisesti nämä asennus- ja käyttöohjeet ennen astianpesukoneen käyttöä varmistaaksesi tuotteen oikeanlaisen käytön ja ylläpidon.
- Säilytä nämä käyttöohjeet myöhempää tarvetta varten.
- Anna ne laitteen seuraavalle omistajalle.

Näissä asennus- ja käyttöohjeissa on turvallisuus-, asennus- ja käyttöohjeita, vianmääritysohjeita jne.



Ennen kuin otat yhteyden huoltohenkilöön

- Lue Vianmääritysopas-kappale: sen avulla voit korjata jotkin yleisimmät ongelmat itse.
- Jos et kykene korjaamaan ongelmaa itse, ota yhteys ammattimaiseen huoltohenkilöön.



HUOMAUTUS:

Valmistaja voi tehdä tuotteeseen muokkauksia ilman ennakoilmoitusta yrityksen tuotteen päivitys- ja jatkuvan kehittäytännön mukaisesti.

Jos kadotat nämä käyttöohjeet tai jos ne eivät ole ajan tasaisia, voit pyytää uudet käyttöohjeet valmistajalta tai vastuulliselta tuotetoimittajalta.

1) Turvallisuusohjeet	1-4
2) Käyttöönotto-opas	5
3) Käyttöohjeet	6
Ohjauspaneeli.....	6
Astianpesukoneen toiminnot.....	7
4) Ennen ensimmäistä käyttöä.....	8
A. Vedenpehmentin.....	8
B. Suolan lisäys pehmentimeen	9
C. Huuhteluainelokeron täyttö	9
D. Pesuaineen toiminta	10
5) Astioiden valmistelu ja täyttö	13
Astianpesukoneen täyttö- ja tyhjennys-suositukset	13
Standardi täyttötapa	14
6) Pesuohjelman käynnistys	16
Pesujaksojen taulukko	16
Laitteen käynnistys	16
Ohjelman vaihto jakson aikana.....	17
Pesujakson lopussa.....	17
7) Puhdistus ja huolto	19
Suodatusjärjestelmä	19
Astianpesukoneen huolto	20
8) Asennusohjeet	22
Asennuksen valmistelu	22
Paneelin mitat ja asennus.....	23
Oven jousen kiristykseen säätö	25
Tyhjennysletkun liittäminen.....	25
Astianpesukoneen asennusvaiheet	26
Sähköliitännät	27
Vesiliitännät	28
Astianpesukoneen käynnistäminen	28
9) Vianmääritysopas	29
Ennen kuin otat yhteyden huoltohenkilöön	29
Virhekoodit	31
Tekniset tiedot	32

Korien täyttötapa

1. TÄRKEÄT TURVALLISUUSOHJEET



HUOMIO!

Ota huomioon alla ilmoitetut varotoimet astianpesukoneen käytön aikana:

- Tämä laite on tarkoitettu ainoastaan käytettäväksi kotitalouksissa ja alla olevissa käyttökohteissa:
 - liikkeiden, toimistojen ja muiden työympäristöjen keittiöt
 - maatilat
 - hotellit, motellit, bed & breakfast -tyyliset majoitukset ja muut majoitusympäristöt
 - puolihoitoa tarjoavat laitokset.
- 8 vuotta täyttäneet lapset sekä henkilöt, joiden fyysiset, aistilliset tai henkiset kapasiteetit ovat heikentyneet tai henkilöt, joilla ei ole asiaankuuluvaa kokemusta tai tietämystä, saavat käyttää laitetta vain kokeneen henkilön vastuun alaisina tai jos he ovat saaneet tarvittavat ohjeet laitteen turvalliseen käyttöön ja jos he ymmärtävät laitteen käyttöön liittyvät riskit. Älä anna lasten leikkiä laitteella. Älä anna lasten puhdistaa tai huoltaa laitetta ilman valvontaa. (EN60335-1)
- Pakkausmateriaalit voivat olla vaarallisia lapsille!
- Tämä laite on tarkoitettu ainoastaan kotitalouskäyttöön.
- Sähköiskujen välttämiseksi älä koskaan upota laitetta, johtoa tai pistoketta veteen tai muuhun nesteeseen.
- Kytke laite irti sähkövirrasta ennen laitteelle suoritettavia puhdistus- tai huoltotoimenpiteitä.
- Puhdista laite mietoon saippuaveteen kostutetulla pehmeällä liinalla ja pyyhi sitten kuivaksi kuivalla liinalla.



MAADOITUSOHJEET

- Tämä laite on maadoitettava. Jos laitteessa on vikaa tai toimintahäiriöitä, laitteen maadoitus pienentää sähköiskun riskiä ohjaamalla sähkövirran vähemmän vastustavaan reittiin. Tämä laite on varustettu maadoituspistokkeella.
- Pistoke on liitettävä asianmukaiseen lähteeseen, joka on asennettu ja maadoitettu paikallisten määräysten mukaisesti.
- Laitteen huono maadoitus voi johtaa sähköiskuun.
- Jos olet epävarma siitä, onko laite asianmukaisesti maadoitettu, tarkista asia valtuutetulta sähköasentajalta tai huoltopalvelun edustajalta.
- Älä muokkaa laitteen mukana toimitettua pistoketta. Jos se ei sovi pistorasiaan, pyydä valtuutettua sähköasentajaa asentamaan sopiva pistorasia.
- Älä käytä väärin astianpesukoneen ovea ja koreja äläkä istu tai nouse seisomaan niiden päälle.
- Älä käytä astianpesukonetta, elleivät kaikki sen seinämät ole kunnolla paikoillaan.
- Avaa ovi varovasti astianpesukoneen ollessa käynnissä: vettä saattaa roiskua ulos.
- Älä aseta raskaita esineitä äläkä astu koneen avoimen oven päälle. Laite voi kaatua.
- Kun täytät koneen likaisilla astioilla:
 - 1) Aseta terävät esineet niin, etteivät ne voi vahingoittaa oven tiivisteitä
 - 2) Huomio: veitset ja muut teräväkärkiset välineet voidaan asettaa koriin kärki alaspäin tai vaaka-asentoon.
- Tarkista, että pesuainelokero on tyhjä pesujakson päätyttyä.
- Tarkista, että muovisissa astioissa on maininta ”kestää konepesun” tai muu vastaava maininta, ennen kuin peset ne astianpesukoneessa.
- Tarkista ilman tätä mainintaa olevien muoviastioiden kestävyys niiden valmistajalta.

- Käytä ainoastaan automaattisille astianpesukoneille suositeltuja pesu- ja huuhteluaineita.
- Älä koskaan käytä astianpesukoneessa saippuaa, pyykinpesuainetta tai astianpesuainetta käsinpesuun.
- Sulje aina laitteen ovi kaatumisen välttämiseksi.
- Jos virtajohto on vioittunut, sen vaihtaminen on turvallisuussyistä annettava valmistajan, valtuutetun huoltopalvelun tai jonkun muun vastaavan ammattitaidon omaavan henkilön tehtäväksi.
- Asennuksen aikana virransyöttöjärjestelmää ei saa taivuttaa tai litistää liikaa tai vaarallisesti.
- Älä peukaloi komentotoimintoja.
- Laite on liitettävä veden pääsyöttöhanaan uusilla letkuilla. Älä käytä vanhoja letkuja.
- Laitteella voi pestä enintään 14 hengen astiat.
- Suurin sallittu tuloveden paine on 1 MPa.
- Pienin sallittu tuloveden paine on enintään 0,04 MPa.

Jätteen käsittely

- Tämän laitteen pakkausmateriaalit voidaan kierrättää. Vie pakkaukset asianmukaiseen keräyspisteeseen

kierrätystä varten.

- Tämän laitteen heittäminen kotitalousjätteeseen on kiellettyä.

Laitteen hävittäminen: tämä laitteessa tai sen pakkauksessa oleva symboli tarkoittaa, että sitä ei käsitellä kotitalousjätteenä. Se on vietävä asianmukaiseen keräyspisteeseen (sähkö- ja elektroniikkalaitteiden keräys ja kierrätys). Kun laite hävitetään asianmukaisesti, autat suojelemaan ympäristöä ja ihmisten turvallisuutta varmistamalla, että jätteet käsitellään optimaalisissa olosuhteissa.

Saat lisätietoja tämän tuotteen kierrätyksestä omasta kunnastasi, paikallisesta jätteiden käsittelypalvelusta tai liikkeestä, josta ostit tuotteen.



⚠ HUOMIO!

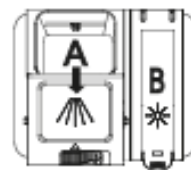
- Vie laite ja sen pakkausmateriaalit hävitettäväksi kierrätyskeskukseen. Sitä ennen katkaise virtajohto ja tee oven sulkemismekanismi käyttökelvottomaksi.
- Pahvipakkaukset valmistetaan kierrätyspaperista, ja ne on toimitettava kartonkikeräykseen kierrätystä varten.
- **JÄTTEEN KÄSITTELY:** Älä heitä laitetta lajittelemattomana yhdyskuntajätteenä. Tämä laite on vietävä erikseen erityiskäsittelyyn.



2. Käyttöönotto-opas

Katso tarkempia tietoja laitteen käytöstä vastaavasta kappaleesta

Kytke laite päälle	Kytke laite päälle painamalla virtakatkaisinta ja avaa ovi
Täytä pesuainelokero	Avaa pesuainelokero (merkki A), täytä lokero pesuaineella ja sulje lokero; Esipesuun käytettävä pesuaine tippuu suoraan säiliöön; (Lue käyttöohjeet!)
Tarkista huuhteluaineen määrä	Täytä huuhteluainelokero kannen alla olevan aukon (merkki B) kautta, mikäli tarpeellista.
Tarkista pehmenyysuolan määrä	Vain vedenpehmeninjärjestelmällä varustetuissa malleissa. Ohjauspaneelin sähköinen ilmaisin (mikäli saatavilla). Jos joidenkin mallien ohjauspaneelissa ei ole suolan määrän merkkivaloa, voit arvioida astianpesukoneen suorittamien pesujaksojen määrän mukaan hetken, kun suolaa on lisättävä.
Aseta korit paikoilleen	Katso korien asettamisohjeet kappaleesta "Astioiden valmistelu ja täyttö".
Valitse ohjelma	Avaa ovi, paina Ohjelma-painikkeita, kunnes haluamasi ohjelma syttyy. (Katso lisätietoja kappaleesta "Käyttöohjeet")
Käynnistä astianpesukone.	Avaa hana ja sulje ovi. Laite käynnistyy.
Vaihda ohjelmaa	<ul style="list-style-type: none">1. Käynnissä olevan pesujakson voi muuttaa vain, jos se on käynnistetty vain vähän aikaa sitten. Muuten on mahdollista, että pesuaine on jo otettu käyttöön ja vesi on jo tyhjennetty. Tässä tapauksessa pesuainelokero on täytettävä uudelleen.2. Avaa ovi.3. Paina Ohjelma-painikkeita yli 3 sekunnin ajan ohjelman peruuttamiseksi.4. Valitse uusi ohjelma.5. Käynnistä astianpesukone uudelleen.
Lisää astioita astianpesukoneeseen.	<ul style="list-style-type: none">1. Raota ovea pysäyttääksesi astianpesukoneen.2. Kun huuhtelutarret pysähtyvät, voit avata oven kokonaan.3. Aseta astiat laitteeseen.4. Sulje ovi, astianpesukone käynnistyy.
Jos laite pysähtyy pesujakson aikana	<ul style="list-style-type: none">Jos laite pysähtyy pesujakson aikana, kytke se uudelleen päälle ja valitse pesujakso uudelleen.
Sammuta laite.	Kun pesujakso on päättynyt, sammuta laite virtakatkaisimella.
Sulje hana, tyhjennä astianpesukone.	Huomio: odota muutama minuutti (noin 15 minuuttia) ennen astianpesukoneen tyhjentämistä välttääksesi koskemasta vielä kuumia astioita, jotka voivat särkyä. Se parantaa myös astioiden kuivumista. Aloita tyhjennys alakorista.



⚠ HUOMIO!
Ole varovainen avatessasi ovea.
Varo kuumaa höyryä, joka voi tulla ulos laitteesta!

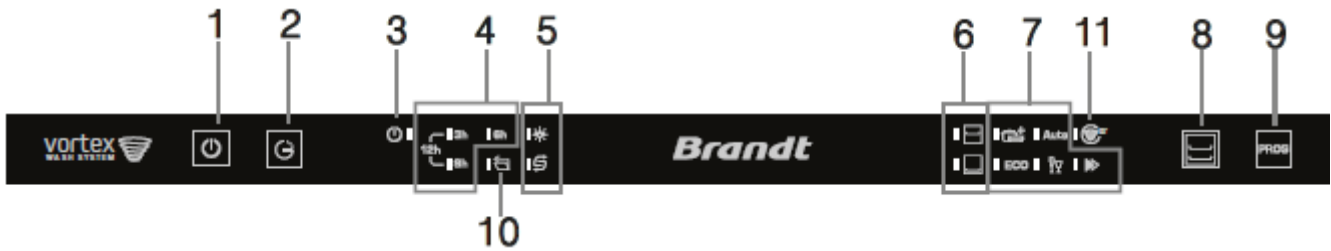
3. Käyttöohjeet







TÄRKEÄÄ

Varmistaaksesi astianpesukoneen optimaalisen tehokkuuden lue kaikki käyttöohjeet ennen ensimmäistä käyttökertaa.

Ohjauspaneeli



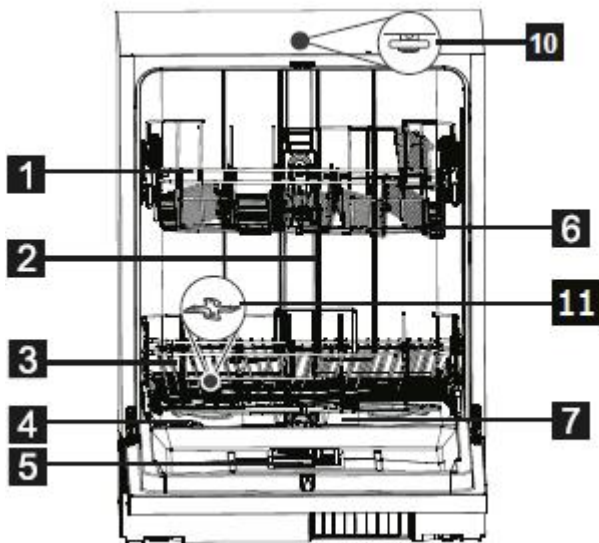
1. Virtakatkaisinpainike: Virran käynnistäminen ja katkaiseminen
2. Ohjelmoidun käynnistyksen painike - ohjelmoidun käynnistyksen aktivoimiseksi.
3. Toiminnon merkkivalo - syttyy, kun virtakatkaisinta painetaan.
4. Ohjelmoitu käynnistys ilmoittaa käynnistyksen 3/6/9/12 tunnin kuluttua. 3H ja 9h syttyvät samaan aikaan ilmaistakseen 12h käynnistyksen.
5. Huuhtelun varoitusmerkkivalo: syttyy, kun huuhteluainetta on lisättävä.
Suolan varoitusmerkkivalo: syttyy, kun suolaa on lisättävä.
6. Alt-toiminnon ilmaisin: 
7. Ohjelmailmaisin: ilmaisee valitun ohjelman.

8. Alt-painike: Kahden alueen pesutoiminto: tällä painikkeella voi valita joko yläkorin tai alakorin. Valintaasi vastaava merkkivalo vilkkuu.
9. Ohjelmien valintapainike: jokainen painallus vastaa pesuohjelmaa.
10. Automaattinen avaustoiminto: Astianpesukoneen ovi aukeaa automaattisesti ennen ohjelman päättymistä ja pysyy auki ohjelman loppuun asti kuivaustuloksen optimoimiseksi. 
Automaattinen avaus aktivoidaan automaattisesti tehtaalla. Paina samaan aikaan painikkeita 8 ja 9 kolmen sekunnin ajan oven automaattisen avauksen käyttöön ottamiseksi tai poistamiseksi käytöstä. Jos säätö poistetaan käytöstä, tämä valinta säilyy vaikka astianpesukone on pysähtynyt. Tätä vaihtoehtoa ei voi valita samaan aikaan pikapesuohjelmien kanssa.
11. Vortex Wash System: 
Tässä astianpesukoneessa on Vortex Wash System -toiminto: Toiminto luo intensiivisen pesualueen pesun tehostamiseksi. Se on käytössä seuraavissa ohjelmissa: intensiivinen, automaattinen, lasit ja Vortex Wash&Dry 60'.

Varoitus

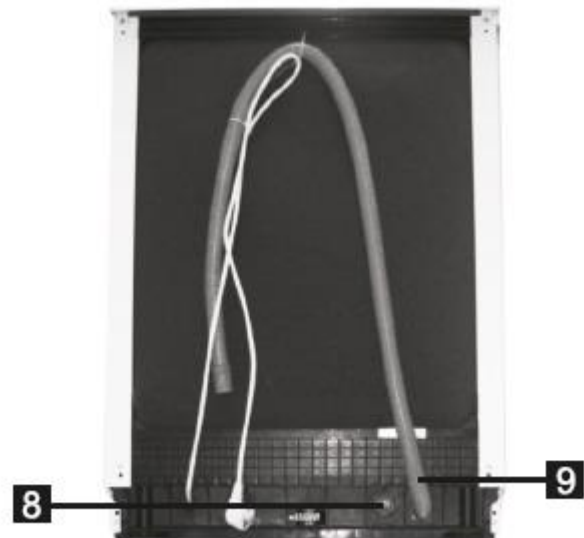
- Astioiden esihuuhtelu käsin lisää energiankulutusta eikä ole suositeltavaa.
- Astioiden pesu astianpesukoneessa kuluttaa yleensä vähemmän energiaa ja vettä kuin astioiden pesu käsin silloin, kun kodin astianpesukonetta käytetään valmistajan ohjeiden mukaisesti.

Astianpesukoneen toiminnot

Näkymä edestä



Näkymä takaa



1 Yläkori

2 Sisäputki

3 Alakori

4 Suolalokero

5 Pesuainelokero

6 Huuhteluvarsi

7 Suodatusjärjestelmä

8 Vedentuloletkun liitin

9 Tyhjennysletku

10 Ylempi suihkutussuutin

11

Vortex Wash System

Koneen pohjassa sijaitseva uusi Vortex-teknologiamme luo intensiivisen pesualueen, joka tehoaa pinttyneimpään likaan. Tämä alue pesee likaisimmat astiat täydellisesti ja suojaa samalla yläkoriin sijoitettuja hauraita laseja.

4. Ennen ensimmäistä käyttöä

Ennen kuin käytät astianpesukonetta ensimmäistä kertaa:

- A. Säädä vedenpehmennin
- B. Lisää astianpesukoneeseen 1,5 kg suolaa ja lisää sitten vesi
- C. Täytä huuhteluainelokero
- D. Lisää pesuaine

A. Vedenpehmennin

Vedenpehmennin on säädettävä manuaalisesti veden kovuuden valitsimella. Vedenpehmennin on kehitetty poistamaan vedestä mineraaleja ja suoloja, jotka voivat vaikuttaa haitallisesti laitteen hyvään toimintaan. Mitä enemmän vedessä on mineraaleja, sitä suurempi on veden kovuus.

Pehmennin on säädettävä alueesi veden kovuuden mukaan. Ota yhteys paikalliseen vesilaitokseesi saadaksesi lisätietoja alueesi veden kovuudesta.

Suolankäytön säätäminen

Tällä astianpesukoneella voi säätää suolamäärän kulutuksen käytetyn veden kovuuden mukaan. Tämä toiminto optimoi ja mukauttaa kulutetun suolan määrän.

Säädä kulutetun suolan määrä noudattamalla alla olevaa menetelmää:

1. Avaa ovi ja kytke laite päälle
2. Paina painiketta "Prog" yli viisi sekuntia käynnistääksesi vedenpehennintilan (tee tämä 60 sekunnin kuluessa koneen päälle kytkemisestä); suolan ja huuhteluaineen merkkivalot syttyvät jaksottaisesti säätötilassa;
3. Paina painiketta "Prog" valitaksesi alueesi veden kovuutta vastaavan säädön, asetukset muuttuvat seuraavassa järjestyksessä mallista riippuen: H1->H2->H3->H4->H5->H6
4. Poistu säätötilasta painamalla virtakatkaisinta.

VEDEN KOVUUS				Pehmentimen säätö	Suolan kulutus (grammaa/jakso)
°dH	°fH	°Clarke	Mmol/l		
0~5	0~9	0~6	0~0,94	H1 ("Pika"-merkkivalo syttyy)	0
6-11	10-20	7-14	1,0-2,0	H2 ("Lasit"-merkkivalo syttyy)	9
12-17	21-30	15-21	2,1-3,0	H3 ("Lasit"- ja "Pika"-merkkivalot syttyvät)	12
18-22	31-40	22-28	3,1-4,0	H4 ("ECO"-merkkivalo syttyy)	20
23-34	41-60	29-42	4,1-6,0	H5 ("ECO"- ja "Pika"-merkkivalot syttyvät)	30
35-55	61-98	43-69	6,1-9,8	H6 ("ECO"- ja "Lasit"-merkkivalot syttyvät)	60

Huomautus 1:

1 dH=1,25°Clarke=1,78°fH=0,178mmol/l

dH : saksalainen asteikko

fH : ranskalainen asteikko

Clark : englantilainen asteikko

Huomautus 2:

Tehdasasetus; H3



HUOMAUTUS

Jos mallissasi ei ole vedenpehennintä, voit hypätä tämän kappaleen yli.

VEDENPEHMENNIN

Veden kovuus vaihtelee alueittain. Jos astianpesukonetta käytetään kovalla vedellä, astioihin ja ruokailuvälineisiin muodostuu jäämiä.

Laite on varustettu erikoispehmentimellä, jonka suolalokero on suunniteltu erityisesti poistamaan vedessä esiintyvää kalkkia ja mineraaleja.

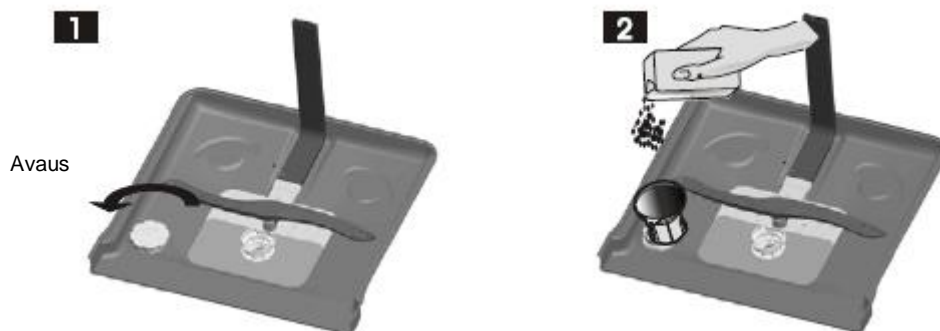
B. Suolan lisäys pehmentimeen

Käytä aina erityistä astianpesukoneelle tarkoitettua suolaa.

Suolalokero sijaitsee alakorin alla, ja se on täytettävä seuraavan menetelmän mukaisesti:

Varoitus!

- Käytä aina erityisesti astianpesukoneelle tarkoitettua suolaa! Kaikki muut suolat, joita ei ole suunniteltu erityisesti astianpesukoneille – etenkin pöytäsuola – vahingoittavat vedenpehmentintä. Sopimattoman suolan käytöstä johtuvien laitevahinkojen sattuessa valmistaja ei anna mitään takuuta eikä vastaa aiheutuneista vahingoista.
- Lisää suolaa ainoastaan ennen pesujaksoa. Tämä estää mahdollisesti ylläikäyneen suolaveden tai suolarakeiden jäämisen pitkäksi ajaksi laitteen pohjalle, mikä saattaa aiheuttaa pinnan korroosiota.



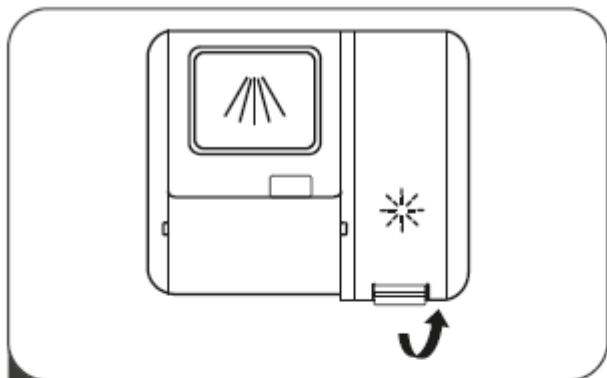
- A. Kun olet poistanut alakorin, kierrä suolalokeron kansi auki ja irrota se. 1
- B. Aseta suppilon (toimitetaan mukana) pää reikään ja kaada noin 1,5 kg astianpesukoneelle tarkoitettua suolaa.
- C. Täytä suolalokero vedellä maksimirajaan asti. On normaalia, että suolalokerosta tulee ulos pieni määrä vettä. 2
- D. Kun lokero on täytetty, kierrä kansi tiukasti kiinni.
- E. Suolan merkkivalo sammuu, kun lokero on täytetty.
- F. Heti suolalokeron täyttämisen jälkeen sinun on käynnistettävä pesuohjelma (suosittelemme lyhyttä ohjelmaa) estääksesi suolavettä vahingoittamasta suodatusjärjestelmää, pumppua tai muuta laitteen tärkeää osaa. Takuu ei kata suolaveden aiheuttamia vahinkoja.



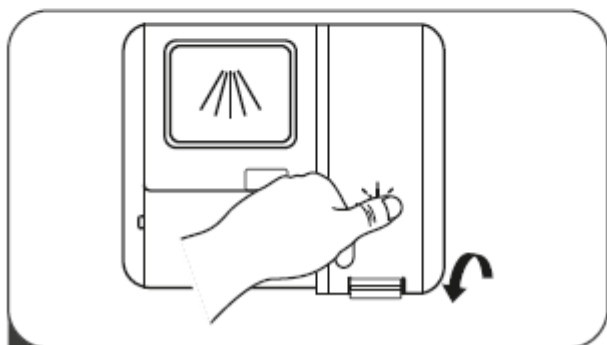
HUOMAUTUS:

1. Suolalokeron saa täyttää vain, kun ohjauspaneelin suolan merkkivalo syttyy. On mahdollista, että suolan merkkivalo palaa, vaikka lokero olisikin jo täytetty, riippuen suolan liukenemisnopeudesta. Jos ohjauspaneelissa ei ole suolan merkkivaloa (joissain malleissa), voit arvioida suolan täyttötarpeen suoritettavien pesukertojen määrän perusteella.
2. Jos suolaa on roiskunut yli, poista se käyttämällä huuhtelu- tai pikaohjelmaa.

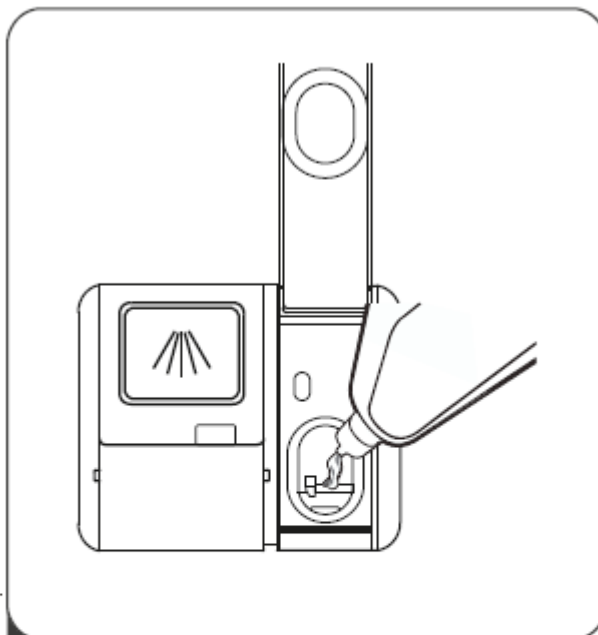
C. Huuhteluainelokeron täyttö



- 1 Avaa huuhteluainelokeron kansi vetämällä kahvasta.



- 3 Sulje kansi täytön jälkeen.



- 2 Kaada huuhteluainetta lokeroon. Älä ylitä lokeroiden enimmäistäyttörajaa.

Huuhteluainelokeron säätö

Saavuttaaksesi optimaalisen kuivaustehokkuuden mahdollisimman pienellä määrällä huuhteluainetta, astianpesukone on suunniteltu säätämään kulutusta käyttäjän mukaan. Noudata alla olevia vaiheita.

1. Avaa ovi ja kytke laite päälle.
2. 60 sekunnin kuluessa alkaen vaiheesta 1 paina Ohjelma-painiketta yli 5 sekunnin ajan ja paina sitten Ohjelmoitu käynnistys -painiketta päästäksesi laitteen säätöihin. Huuhteluaineen merkkivalo vilkkuu 1 Hz:n taajuudella.

3. Paina Ohjelma-painiketta valitaksesi huuhteluaineen säädön.
5 säätötasoa näkyvät seuraavassa järjestyksessä: D1 – D2 – D3 – D4 – D5.

Alkuperäinen säätö D3 tarjoaa parhaan kuivaus- ja kiiltotuloksen.

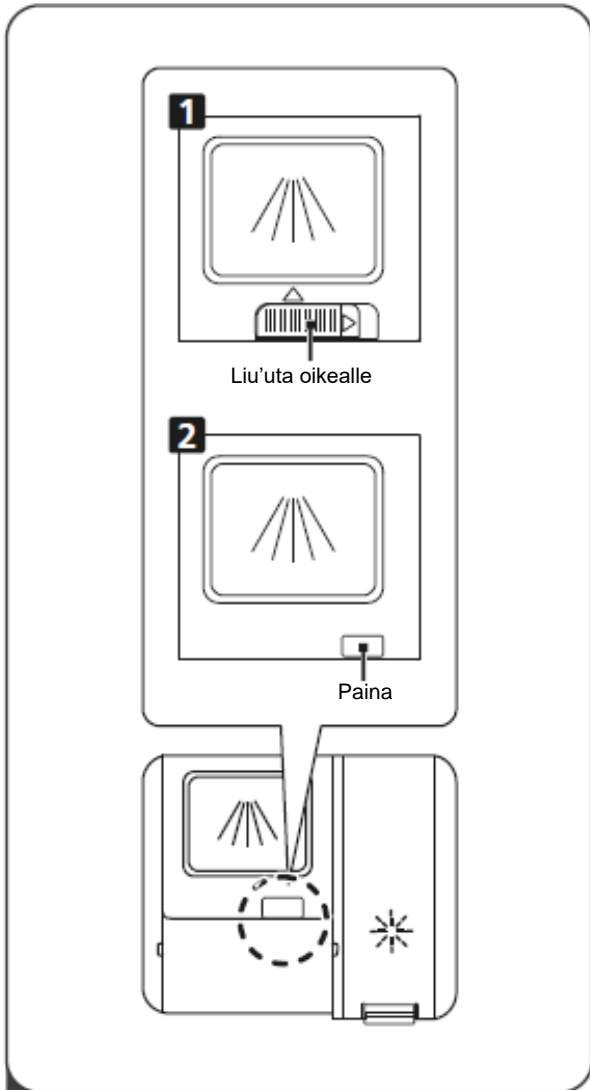
Jos laite kuivaa astiat huonosti tai jättää niihin jälkiä, muuta säätöä kääntämällä valitsin kohtaan D4 tai D5.

D1- ja D2-säädöt käyttävät vähiten huuhteluainetta, mutta ne eivät välttämättä takaa parasta kuivaus- ja kiiltotulosta.

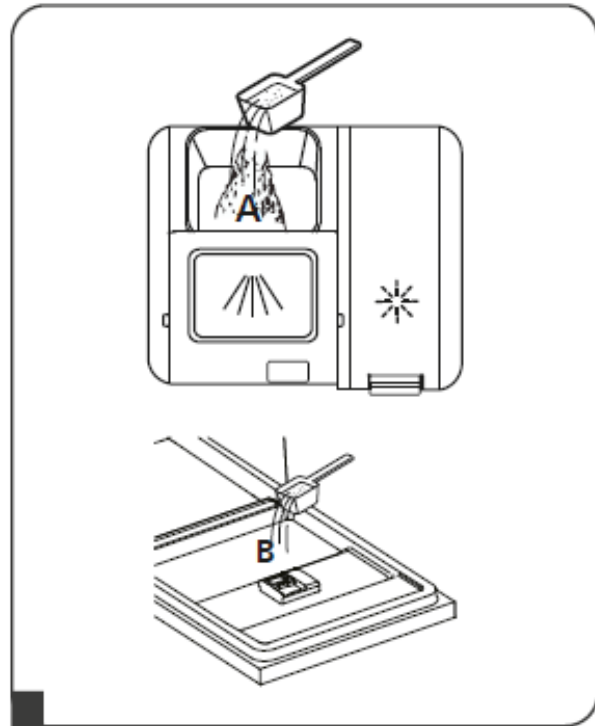
4. Älä paina mitään painiketta 5 sekuntiin tai paina virtakatkaisinta tallentaaksesi valitut asetukset ja poistuaksesi säätötilasta.

Huuhteluaineen taso	Näyttö
D1	Pika-merkkivalo palaa
D2	Lasit-merkkivalo palaa
D3	Lasit- ja Pika-merkkivalo palavat
D4	ECO-merkkivalo palaa
D5	ECO- ja Pika-merkkivalo palavat

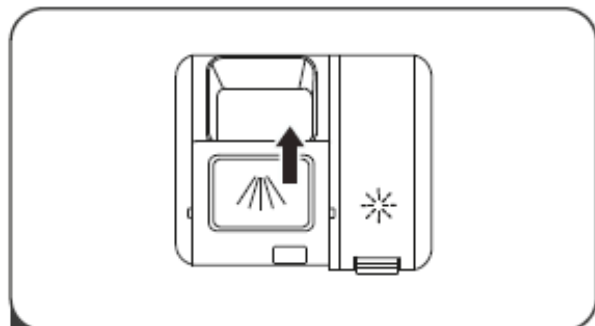
Pesuainelokeron täyttö



- 1** Valitse laitettasi vastaava avaustapa:
1. Avaa kansi liu'uttamalla avaussalppaa.
 2. Avaa kansi painamalla avaussalppaa.



- 2** Lisää pesuaine suurimpaan lokeroon (A) pääpesujaksoa varten. Optimaalisen puhdistustehokkuuden saavuttamiseksi ja erityisesti, jos astiat ovat erittäin likaisia, kaada pieni määrä pesuainetta oveen. Laitte käyttää ylimääräisen pesuaineen esipesuvaiheessa.



- 3** Sulje kansi liu'uttamalla sitä eteenpäin ja painamalla sitä.

HUOMAUTUS:

- Huomaa, että säädöt voivat vaihdella veden likaisuuden mukaan.
- Ota huomioon pesuaineen pakkauksessa ilmoitetut valmistajan suositukset.

D. Pesuaineen toiminta

Pesuaineen sisältämät kemialliset aineosat poistavat, hajottavat ja irrottavat lian astioista. Suurin osa markkinoilla saatavista laadukkaista pesuaineista toimivat tehokkaasti.

Varoitus!

Pesuaineen käyttö

Käytä vain erityisesti astianpesukoneelle suunniteltuja pesuaineita. Pesuaineen on aina oltava tuoretta ja kuivaa. Älä laita jauhemaista pesuainetta laitteen lokeroon, jos et aio käynnistää heti pesujaksos.

Pesuaineet

Pesuaineita on 3 eri tyyppiä

1. Fosfaattia ja klooria sisältävä pesuaine
2. Fosfaattia sisältävä klooriton pesuaine
3. Fosfaatiton ja klooriton pesuaine

Uudet jauhemaiset pesuaineet ovat yleisesti fosfaatittomia. Tässä tapauksessa fosfaatin vettä pehmentävää toimintaa ei voida taata. Jos käytät tämän tyyppistä pesuainetta, suosittelemme, että täytät suolalokeron vaikka veden kovuus olisi vain 6 dH. Jos käytät fosfaatitonta pesuainetta kovalla vedellä, laseissasi ja astioissasi näkyy säännöllisesti valkoisia tahroja. Tässä tapauksessa lisää pesuainetta paremman lopputuloksen saavuttamiseksi. Kloorittomat pesuaineet valkaisevat astioita vain vähän. Voimakkaat ja värilliset tahrat eivät irtoa kokonaan. Tässä tapauksessa valitse ohjelma, joka toimii suuremmalla lämpötilalla.

Pesuainetiivisteet

Pesuaineet voidaan kemiallisen koostumuksensa perusteella jakaa kahteen perustyyppiin:

- perinteiset emäksiset pesuaineet, joissa on syövyttäviä aineita
- matalaemäksiset pesuaineet, joissa on luonnollisia entsyymejä

Pesuainetabletit

Erimerkkiset pesuainetabletit liukenevat eri nopeudella. Tämän takia jotkut pesuainetabletit eivät ehdi liueta ja kehittää täyttä puhdistustehoaan lyhyiden pesuohjelmien aikana. Siksi pesuainetablettien kanssa kannattaa valita pidemmät pesuohjelmat, jotta pesuainejäämät poistuvat varmasti.

Pesuainelokero

Pesuainelokero on täytettävä ennen jokaisen pesuohjelman alkua noudattaen pesujaksotaulukon ohjeita.

Astianpesukoneesi käyttää vähemmän pesu- ja huuhteluainetta kuin perinteinen tiskikone. Yleisesti vain yksi ruokaluskallinen pesuainetta riittää normaaliin pesuun. Likaisemmat astiat tarvitsevat enemmän pesuainetta. Lisää pesuaine aina juuri ennen koneen käynnistystä, muuten se voi kostua eikä liukene kunnolla.

5. Astioiden valmistelu ja täyttö

Suosituksukset

- Suosi sellaisten keittiövälineiden hankkimista, joissa on maininta ”konepestävä”.
- Käytä mietoa pesuainetta kaikille astioille. Pyydä tarvittaessa lisätietoja pesuaineen valmistajalta.
- Valitse hauraille astioille tai keittiövälineille ohjelma, joka toimii mahdollisimman alhaisella lämpötilalla.
- Älä poista laseja ja ruokailuvälineitä astianpesukoneesta välittömästi pesuohjelman jälkeen välttääksesi niiden vioittumisen.

Seuraavien aterimien/astioiden pesu

Eivät sovi konepesuun

- Aterimet puisilla, posliini- tai helmiäiskahvoilla
- Muoviastiat, jotka eivät kestä lämpöä
- Vanhemmat aterimet, joiden liimatut osat eivät ole lämmönkestäviä
- Liimatut ruokailuvälineet tai astiat
- Tina- ja kupariastiat
- Kristallilasit
- Ruostuvat teräsastiat
- Puiset tarjottimet
- Synteettisestä kuidusta valmistetut astiat

Sopivat rajoitetusti konepesuun

- Tietyntyyppiset lasit voivat samentua monen konepesukerran seurauksena
- Hopea- ja alumiiniosilla on taipumus haalistua konepesussa
- Kuviot saattavat himmetä, jos niitä konepestään usein

Astianpesukoneen täyttö- ja tyhjennys-suositukset

(Jotta astianpesukone olisi mahdollisimman tehokas, noudata seuraavia ohjeita. Korien ominaisuudet ja ulkonäkö voivat vaihdella mallikohtaisesti.)

Kaavi astioista ja aterimista pois kaikki suuremmat ruokajäämät. Liota palaneet ruokajäämät pannuista ja kattiloista. Astioita ja lautasia ei tarvitse huuhdella juoksevan veden alla.

Aseta astiat astianpesukoneeseen seuraavalla tavalla:

1. Mukit, lasit, kattilat, pannut jne. asetetaan koneeseen ylösalaisin.
2. Kaarevat astiat tai astiat, joissa on syvennys laitetaan niin, että vesi pääsee valumaan niistä pois.
3. Kaikki astiat asetetaan turvallisesti niin, että ne pysyvät paikoilleen eivätkä pääse kallistumaan.
4. Kaikki astiat asetetaan niin, etteivät ne estä huuhteluvarsien vapaata pyörimistä pesun aikana.



HUOMAUTUS: Vältä hyvin pienten esineiden pesua astianpesukoneessa, koska ne voivat helposti pudota koreista.

- Laita ontot astiat, kuten mukit, lasit, kattilat jne. avoin puoli alaspäin niin, ettei vesi kerääny niiden sisäpuolelle.
- Lautaset ja aterimet eivät saa olla toistensa sisällä tai päällekkäin.
- Vältä vahingot asettamalla lasit niin, etteivät ne koske toisiaan.
- Aseta suuret ja vaikeasti puhdistettavat astiat alakoriin.
- Yläkori on tarkoitettu hauraammille ja kevyemmille astioille, kuten laseille ja mukeille.
- Pitkäteräiset, pystyyn asetetut veitset voivat olla vaarallisia!
- Pitkät ja/tai terävät esineet, kuten leikkuuveitset on asetettava yläkoriin vaaka-asentoon.
- Älä täytä astianpesukonettasi liian täyteen. Tämä on tärkeää hyvien pesutulosten ja järkevän energiankulutuksen vuoksi.

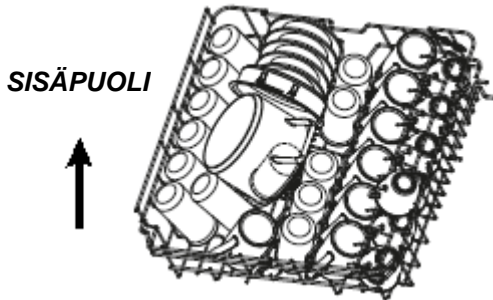
Astianpesukoneen tyhjentäminen

Estääksesi vettä tippumasta yläkorista alakorin astioille, suosittelemme, että tyhjennät ensin alakorin ja vasta sen jälkeen yläkorin.

Standardi täyttötapa

A. Yläkori

Yläkori on tarkoitettu hauraammille ja kevyemmille astioille, kuten laselle, mukeille, aluslautasille, lautasille, pienille kulhoille ja matalille pannuille ja kattiloille (kunhan ne eivät ole liian likaisia). Aseta astiat ja ruokailuvälineet niin, että vesisuihku ei liikuta niitä.



Muista, että:

- kattilat, salaattikulhot jne. asetetaan aina nurinpäin.
- syvät kattilat on asetettava kallelleen, jotta vesi pääsee valumaan ulos.
- alakorissa on kääntyvät lautaspidikkeet suuremmille kattiloille ja vadeille.

C. Yläkorin säätö

Yläkorin korkeus voidaan helposti säätää korkeampien astioiden sovittamiseksi joko ylä- tai alakoriin. Yläkorin korkeutta säädetään nostamalla korin sivut toiselle korkeudelle. Kori kiinnittyy paikoilleen. Laske koria painamalla kahvaa ja vapauttamalla se.

Nosta kori



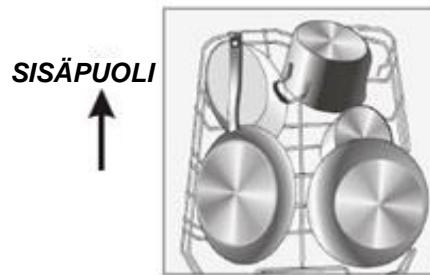
Paina vartta



Säädä kahvaa

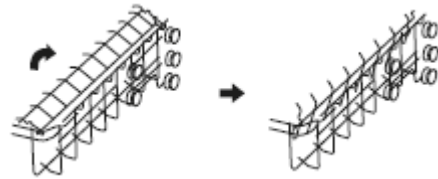
B. Alakori

Suosittellemme, että sijoitat suuret ja vaikeammin puhdistettavat astiat alakoriin (kattilat, pannut, kannet, tarjoiluvadit ja kulhot), kuten alla olevassa kuvassa esitetään. On suositeltavaa laittaa tarjoiluastiat ja -kannet korin sivulle, jotta huuhteluvarsi voi pyöriä vapaasti.



D. Kuppihyllyjen kääntäminen

Jos tarvitset yläkorissa lisää tilaa suuremmille astioille, nosta kuppihyllyt ylös. Nyt voit asettaa suuret lasit nojaamaan hyllyjä vasten. Voit myös irrottaa hyllyt, jos et tarvitse niitä.



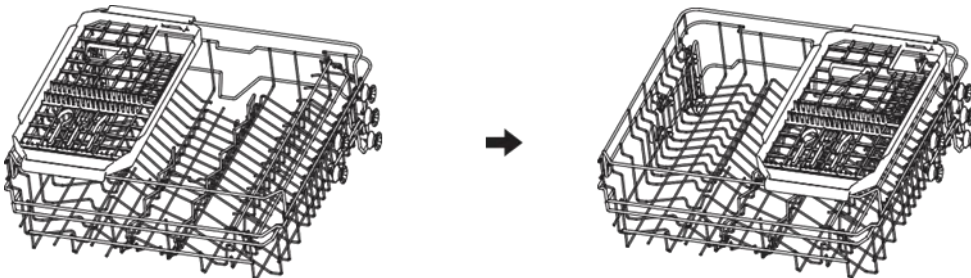
Alakorin piikkien kääntäminen

Piikit voidaan kääntää alas oikealla olevan kuvan mukaisesti, jotta kattilat ja pannut mahtuvat paremmin koriin.



Liukuva minikori

Minikori liukuu koko korin leveydeltä.

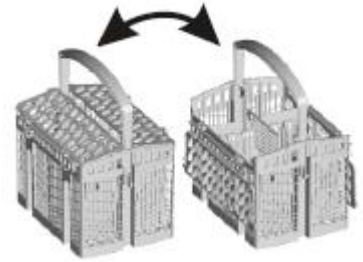


E. Aterinkorin täyttäminen

Aseta aterimet niille tarkoitettuun koriin otinpuoli ylöspäin. Jos korissa on useita eri lokeroita, laita lusikat erikseen niille tarkoitettuihin reikiin, ja aseta pidemmät keittiövälineet vaakatasoon yläkorin etuosaan.

Optimaalisten puhdistustulosten takaamiseksi aseta hopeiset ruokailuvälineet koriin niin, että:

- ne eivät ole toistensa päällä.
- hopeiset aterimet asetetaan otepuoli ylöspäin
- pitkät ruokailuvälineet asetetaan keskelle.




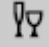


! HUOMIO

- Varo, etteivät ruokailuvälineet mene korin läpi ja koske astianpesukoneen pohjaa.
- Aseta terävät välineet aina teräpuoli alaspäin!

6. Pesuohjelman käynnistys

Pesujaksojen taulukko

 **HUOMAUTUS:** (★) tarkoittaa, että huuhteluainelokero on täytettävä.

Ohjelma	Jakson valintatiedot	Jakson kuvaus	Huuhteluaine pääpesu/esipesu	Kesto (min) ⁽¹⁾	Energia (kWh)	Vesi (l)	Huuhteluaine	Kesto (min) ⁽²⁾
 Tehopesu	Hyvin likaisille astioille ja normaalisti likaantuneille kattiloille, pannuille, vadeille jne., joissa on kuivunutta likaa.	Esipesu (50 °C) Pesu (65 °C) Huuhtelu Huuhtelu Huuhtelu (60 °C) Kuivaus	<u>4/18 g</u> 1 tai 2 annosta	205	1,651	16,5	★	220
Auto Auto	Pesu automaattisella tunnistuksella, heikosti, normaalisti tai erittäin likaantuneet astiat, joissa on kuivunutta likaa tai ei.	Esipesu (45 °C) Pesu (55-65 °C) Huuhtelu Huuhtelu Huuhtelu (50-55 °C) Kuivaus	<u>4/18 g</u> 1 tai 2 annosta	85-150	1,05~1,551	10,6~15,9	★	85-150
ECO (* EN 60436)	Tämä vakio-ohjelma sopii normaalisti likaantuneiden astioiden pesuun ja on tehokkain ohjelma energian ja veden kulutuksen kannalta tämän tyyppisille astioille.	Pesu (50 °C) Huuhtelu Huuhtelu (50 °C) Kuivaus	<u>22 g</u> 1 tai 2 annosta	198	0,849	10	★	208
 Lasi	Heikosti likaantuneille astioille ja laseille.	Esipesu (40 °C) Pesu (50 °C) Huuhtelu Huuhtelu (50 °C) Kuivaus	<u>4/18 g</u> 1 tai 2 annosta	120	0,902	13,5	★	120
 Vortex Wash & Dry 60'	Pikapesu 60 minuuttia, kun kone on täynnä normaalisti likaisia astioita.	Pesu (55 °C) Huuhtelu Huuhtelu (50 °C) Kuivaus	<u>22 g</u> 1 annos	60	0,853	11,5	★	60
 Pika	Pikapesu vähän likaantuneille astioille.	Pesu (40 °C) Huuhtelu (40 °C) Huuhtelu (55 °C)	<u>12 g</u> 1 annos	30	0,781	11		15



HUOMAUTUS

Ohjelman kesto (min) (1): automaattinen oven avaustoiminto käytössä

Ohjelman kesto (min) (2): automaattinen oven avaustoiminto pois käytöstä

* EN 60436: Tämä on testiohjelma. Vertailutestin normin EN 60436 mukaiset tiedot ovat seuraavat: Kaikille muille ohjelmille paitsi Eco-ohjelmalle annetut arvot ovat puhtaasti viitteellisiä.

- Tilavuus: 14 hengen astiasto
- Yläkori: ala-asento
- Huuhteluaineen annostilojen määrä: 5
- Po: 0,49 W

Laitteen käynnistys

Pesujakson käynnistys:

1. Vedä alakori ulos, aseta astiat paikoilleen ja työnnä kori takaisin astianpesukoneeseen. On suositeltavaa täyttää ensin alakori ennen yläkoria (katso kappale « Astianpesukoneen täyttö »).
2. Kaada pesuaine (katso kappale « Suola, pesuaine ja huuhteluaine »).
3. Kytke pistoke pistorasiaan. Virransyöttö on 220-240 VAC/50 Hz ja pistoke on 10A 250 VAC. Varmista, että vesihana on kunnolla auki.
4. Avaa ovi ja paina virtakatkaisinta. Virtakatkaisimen merkkivalo syttyy.
5. Paina Ohjelma-painikkeita valitaksesi haluamasi ohjelman. Ohjelmat näkyvät seuraavassa järjestyksessä: **ECO→Lasit→Pika→Intensiivinen→Automaattinen→Vortex Wash&Dry 60'→ECO**. Kun ohjelma on valittu, sitä vastaava merkkivalo syttyy. Sulje ovi, laite käynnistää pesujakson.

Ohjelman vaihto jakson aikana

Ennakkohuomiot:

- Käynnissä olevan pesujakson voi muuttaa vain, jos se on ollut käynnissä vain vähän aikaa. Muuten on mahdollista, että pesuaine on jo otettu käyttöön ja vesi on jo tyhjennetty. Tässä tapauksessa pesuainelokero on täytettävä uudelleen (katso kappale « Pesuaineen lisääminen »).
- Avaa ovi ja paina Ohjelma-painiketta yli 3 sekuntia: ohjelma on valmiustilassa. Paina Ohjelma-painikkeita uudelleen valitaksesi haluamasi ohjelman (katso kappale « Pesujakson käynnistys »).



HUOMAUTUS:

Jos avaat oven pesujakson ollessa käynnissä, laite keskeyttää toiminnan. Ohjelmaa vastaava merkivalo vilkkuu, kunnes suljet oven. Kun ovi on kiinni, laite käynnistyy uudelleen.

Astioiden lisääminen

Voit lisätä astioita milloin vain ennen pesuainelokeron avaamista.

- | | | | |
|----------|--|----------|--------------------------------------|
| 1 | Avaa ovea hieman. | 4 | Sulje ovi. |
| 2 | Kun huuhteluvarsi on lakannut pyörimästä, avaa ovi kokonaan. | 5 | Astianpesukone käynnistyy uudelleen. |
| 3 | Aseta astiat laitteeseen. | | |

Pesujakson lopussa

Kun pesujakso on päättynyt, sammuta laite painamalla virtakatkaisinta. Sulje vesihana ja avaa astianpesukoneen ovi. Huomio: odota muutama minuutti ennen astianpesukoneen tyhjentämistä välttääksesi koskemasta vielä kuumia astioita, jotka voivat särkyä. Se parantaa myös astioiden kuivumista.

- **Sammuta astianpesukone.**
Kun Ohjelma-merkkivalo palaa vilkkumatta, ohjelma on päättynyt.
 1. Avaa ovi ja sammuta astianpesukone painamalla virtakatkaisinta.
 2. Sulje vesihana!
- **Ole varovainen avatessasi ovea.**
Kuumat astiat rikkoutuvat helpommin. Anna astioiden jäähtyä noin 15 minuutin ajan ennen niiden poistamista laitteesta.
Avaa astianpesukoneen ovi ja jätä se raolleen. Odota muutama minuutti ennen astioiden poistamista. Näin astiat jäähtyvät ja kuivuvat paremmin.
- **Astianpesukoneen tyhjentäminen**
On normaalia, että astianpesukone on sisältä märkä.
Tyhjennä ensin alakori ja sitten yläkori. Näin estät veden valumisen yläkorista alakorin astioiden päälle.



HUOMIO!

Oven avaaminen kesken pesujaksoa on vaarallista: laitteesta tuleva kuuma höyry voi aiheuttaa palovammoja.

Oven automaattinen avaus

Astianpesukoneen ovi aukeaa automaattisesti ennen ohjelman päättymistä ja pysyy auki ohjelman loppuun asti kuivaustuloksen optimoimiseksi.
(Jos kyseessä integroitava astianpesukone, työtason on kestävä höyryn tiivistymistä).



HUOMAUTUS:

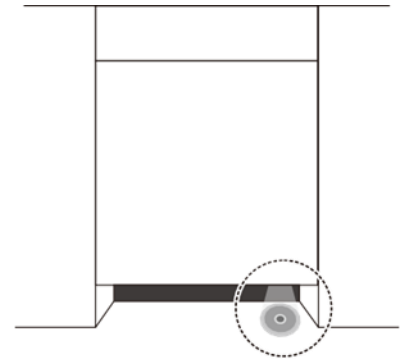
Mikään esine ei saa estää oven automaattista avautumista. Muuten oven lukitusjärjestelmä saattaa vioittua.

Lattian merkkivalotoiminto

HUOMAUTUS:

Lattian merkkivalotoiminto

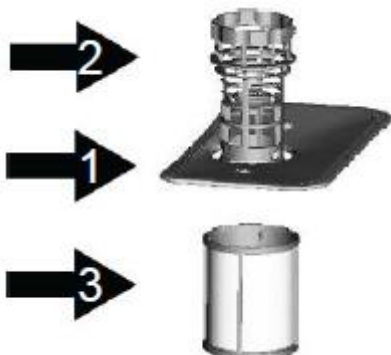
Merkkivalo syttyy ohjelman aikana ja vilkkuu sitten 5 minuuttia ja sammuu ohjelman lopussa.



7. Puhdistus ja huolto

Suodatusjärjestelmä

Suodatin ehkäisee ruoan jäämien ja muiden isompien esineiden pääsyn säiliön sisään. Jätteet voivat tukkia suodattimen, jolloin ne on poistettava.



Suodatusjärjestelmä koostuu karkeasta suodattimesta, litteästä suodattimesta (pääsuodatin) ja mikrosuodattimesta (hieno suodatin).

1 Pääsuodatin

Sisähuuhteluvarren erityissuihku jauhaa suodattimeen jääneet ruoantähteet ja muut hiukkaset ja poistaa ne sitten tyhjennysletkun kautta.

2 Karkea suodatin

Suurikokoisemmat jäämät, kuten luun- tai lasinpalaset, jotka saattavat jumittua, jäävät kiinni karkeaan suodattimeen. Poista suodattimeen jääneet jätteet nipistämällä kevyesti suodattimen päätä ja nostamalla sitä.

3 Hieno suodatin

Tämä suodatin estää ruoantähteiden ja muiden hiukkasten poistumista keräysaltaasta ja kerääntymistä astioihin pesujakson aikana.

Suodatusjärjestelmä

Suodatin poistaa tehokkaasti ruoantähteet pesuvedestä ja mahdollistaa veden uudelleen käytön pesujakson aikana. Suodatin on puhdistettava säännöllisesti optimaalisen tehokkuuden ja tuloksen varmistamiseksi. Tästä syystä on suositeltavaa poistaa suodattimeen jääneet suurimmat ruokajäämät jokaisen pesujakson jälkeen huuhtelemalla lieriömäinen suodatin ja säiliö juoksevan veden alla. Irrota suodatusjärjestelmä vetämällä säiliön kahvasta ylöspäin.

! HUOMIO!

- Astianpesukonetta ei saa koskaan käyttää ilman suodattimia.
- Huonosti paikoillaan oleva suodatin voi heikentää laitteen suorituskykyä ja vahingoittaa astioita.

1



Vaihe 1: käännä suodatinta vastapäivään.

2



Vaihe 2: nosta suodatusjärjestelmä

! **HUOMAUTUS:** Noudata tätä menetelmää järjestyksessä irrottaaksesi suodatusjärjestelmän ja vastakkaisessa järjestyksessä asettaaksesi järjestelmän paikoilleen.

Huomautukset:

- Tarkista jokaisen pesujakson jälkeen, ettei suodattimeen ole jäänyt jäämiä, jotta se ei tukkeudu myöhemmin.
- Voit irrottaa suodatusjärjestelmän kääntämällä karkean suodattimen auki. Poista kaikki ruoantähteet ja puhdista suodattimet juoksevan veden alla.

! HUOMAUTUS: Koko suodatusjärjestelmä on syytä puhdistaa kerran viikossa.

Suodattimen puhdistus

Puhdista karkea ja hieno suodatin harjalla. Yhdistä suodatusosat (katso s. 17) ja aseta ne sitten takaisin astianpesukoneeseen niille tarkoitettuun paikkaan ja paina ne kiinni.

! HUOMIO!

Älä kopauta suodattimia puhdistaessasi niitä. Suodattimet voivat vääntyä ja haitata astianpesukoneen suorituskykyä.

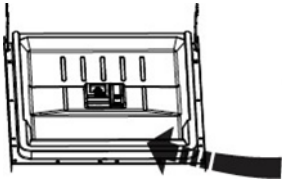
Astianpesukoneen huolto

Ohjauspaneelin voi puhdistaa hieman kostutetulla liinalla. Kuivaa hyvin puhdistuksen jälkeen.

Puhdista ulkopuoli erityisellä kodinkoneille tarkoitettulla kiillotusaineella.

Älä koskaan käytä teräviä esineitä, hankaavia tynyjä tai voimakkaita puhdistusaineita astianpesukoneen puhdistamiseen.

Oven puhdistus



Puhdista oven reunat pehmeällä, viileällä ja kostealla liinalla.

Vältäaksesi veden tunkeutumisen oven sulkumekanismiin ja sähköosiin älä käytä minkäänlaisia pesusuihkeita.

! HUOMIO!

- Älä koskaan käytä oven puhdistukseen suihkemaisia puhdistusaineita. Ne voivat vahingoittaa oven sulkumekanismeja ja sähköosia.
- Hankaavia aineita ja tietyn tyyppisiä paperipyyhkeitä ei saa käyttää, sillä ne voivat naarmuttaa tai jättää tahroja ruostumattomaan teräspintaan.

Astianpesukoneen valmistelu talvea varten

Muista suojata astianpesukoneesi talvisin jäätymisen varalta. Noudata jokaisen pesujakson jälkeen alla olevaa menetelmää:

1. Kytke astianpesukone irti pistorasiasta.
2. Sulje vesihana ja irrota vedentuloletku vedentuloliitännästä.
3. Valuta vesi pois vedentuloletkusta ja vedentuloliitännästä. (Kerää vesi kattilaan)
4. Liitä vedentuloletku takaisin vedentuloliitännänsä.
5. Irrota suodatin säiliön pohjasta ja käytä sientä veden imeyttämiseen altaasta.

! HUOMAUTUS: *Jos astianpesukoneesi ei toimi jäätymisen takia, ota yhteys ammattimaiseen korjaajaan.*

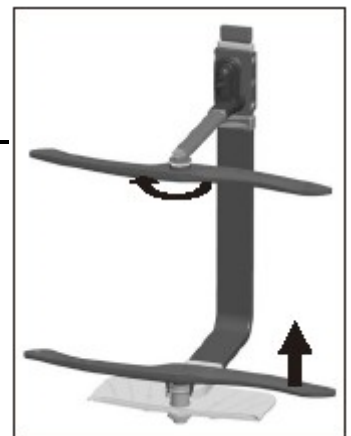
Huuhteluvarsien puhdistus

Huuhteluvarret on puhdistettava säännöllisesti, jotta veden kemialliset hiukkaset eivät tuki huuhteluvarsiensa suuttimia ja laakereita

Irrota ylempi huuhteluvarsi pitämällä kiinni mutterista ja kääntämällä vartta myötäpäivään.

Irrota alempi huuhteluvarsi vetämällä sitä ylöspäin.

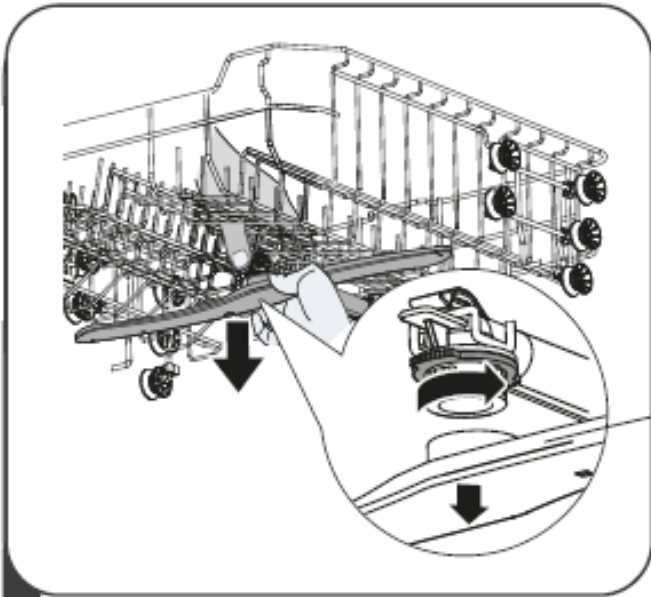
Pese varret viileässä saippuavedessä ja puhdista suuttimet pehmeällä harjalla. Huuhtele varret kunnolla ja laita ne takaisin paikoilleen.



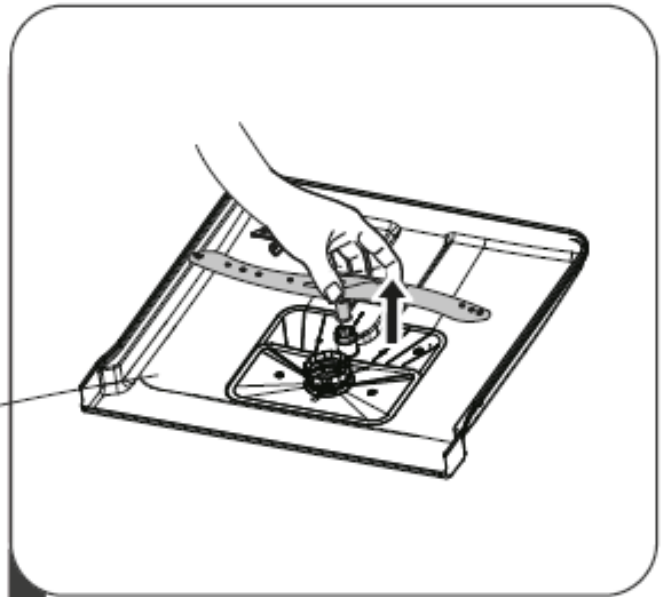
Suihkutusvarsi

Suihkutusvarret on puhdistettava säännöllisesti, jotta veden kemialliset hiukkaset eivät tuki suihkutussuuttimia ja laakereita.

Puhdista suihkutussuuttimet seuraamalla alla olevia ohjeita:

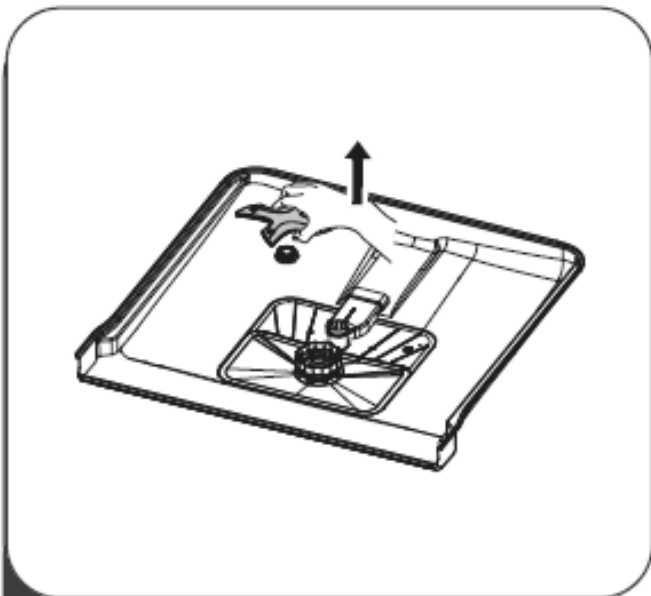


1



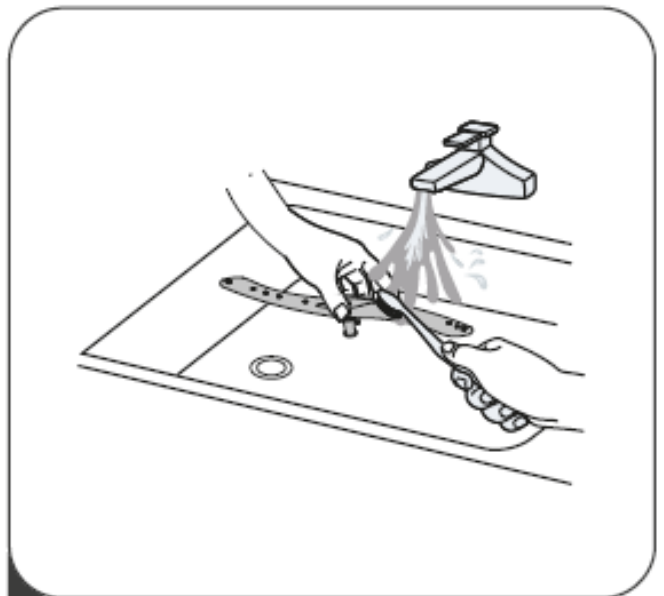
2

Irrota alempi suihkutussuuttimet vetämällä sitä ylöspäin.



3

Irrota Vortex-suuttimet vetämällä sitä ylöspäin.



4

Pese varret viileässä saippuvedessä ja puhdista suuttimet pehmeällä harjalla. Huuhtelevat varret kunnolla ja laita ne takaisin paikoilleen.

Astianpesukoneen säilyttäminen hyvässä kunnossa

■ Jokaisen pesun jälkeen

Jokaisen pesun jälkeen sulje vesihana ja jätä ovi hieman raolleen, jotta kosteus ja hajut häviävät koneen sisältä.

■ Kytke pistoke irti pistorasiasta

Kytke pistoke irti pistorasiasta ennen puhdistus- tai huoltotoimenpiteitä.

■ Puhdistus ilman liuotin- ja hankaavia aineita

Älä puhdista astianpesukoneen ulkokuorta ja kumisia osia liuotinaineilla tai hankaavilla puhdistusaineilla. Käytä ainoastaan saippuaveteen kostutettua liinaa. Poista sisäosien tahrat kostealla liinalla ja pienellä määrällä etikkaa tai erityisesti astianpesukoneille tarkoitettua puhdistusainetta.

■ Kun konetta ei käytetä pitkään aikaan

On suositeltavaa käynnistää pesujakso kone tyhjänä ja kytkeä pistoke irti pistorasiasta, sulkea vesihana ja jättää ovi hieman raolleen. Tämä parantaa oven tiivisteiden elinikää ja estää hajujen muodostumisen laitteen sisälle.

■ Laitteen siirtäminen

Jos sinun on siirrettävä laitetta, yritä pitää se pystyasennossa. Laitteen voi asettaa selälleen, jos se on ehdottoman välttämätöntä.



■ Tiivisteet

Yksi tekijöistä, jotka aiheuttavat hajuja astianpesukoneessa, on tiivisteisiin jääneet ruoantähteet. Säännöllinen tiivisteiden puhdistus kostealla sienellä estää hajujen syntyminen.

8. Asennusohjeet

Varoitus:

Pätevän henkilön on suoritettava astianpesukoneen liittäminen sähkö- ja hydraulikka-asennuksiin.

 Varoitus	
	<p>Sähköiskun vaara. Katkaise sähkövirta ennen astianpesukoneen asennusta.</p> <p>Näiden suositusten noudattamatta jättämisestä saattaa seurata hengenvaara tai sähköisku.</p>

• Asennuksen valmistelu

Astianpesukoneen asennustilan tulee olla lähellä olemassa olevia vedentulo- ja poistoletkuja sekä sähkövirtajohtoa. Astianpesukoneen tyhjennysletkujen liittäminen helpottamiseksi suosittelemme laitteen asennusta pesualtaan läheisyyteen.

Huomautus: tarkista mukana toimitetut asennustarvikkeet (kalusteoven koukku, ruuvi)

Lue asennusohjeet huolellisesti.

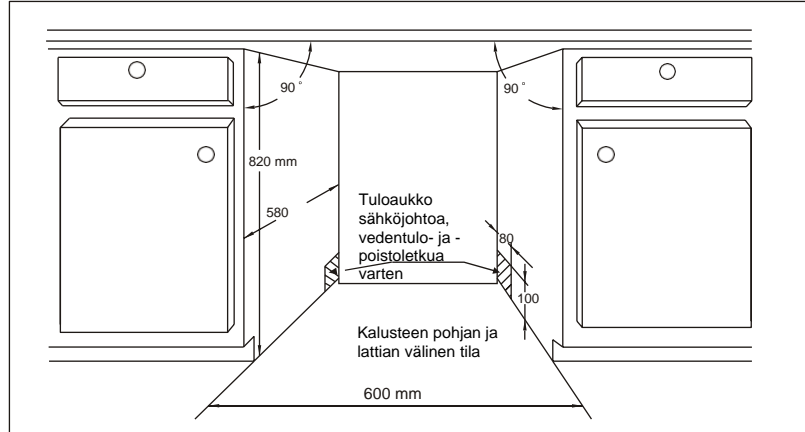
- Kuvat ilmaisevat astianpesukoneen asennuspaikan mitat sekä astianpesukoneen paikan.

Tee valmistelut ennen kuin asetat astianpesukoneen sille tarkoitettuun paikkaan.

- 1 Valitse astianpesukoneelle paikka lähelle pesuallasta helpottaaksesi vedentulo- ja poistoletkujen asentamista (katso kuva 1).
- 2 Jos astianpesukone asennetaan kulmaan, muista jättää tilaa oven aukaisulle (kuten näkyy kuvassa 2).

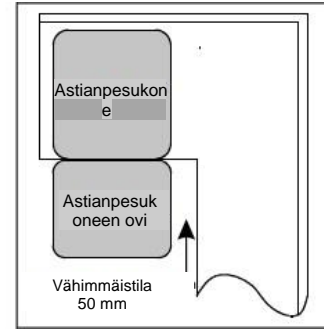
【 Kuva 1:1 】

Kalusteen mitat
Alle 5 mm
astianpesukoneen
yläosan, kalusteen ja
uloimman kalusteen
linjatun oven välillä.
to cabinet.



【 Kuva 2:2 】

Avoimen oven
vähimmäistila



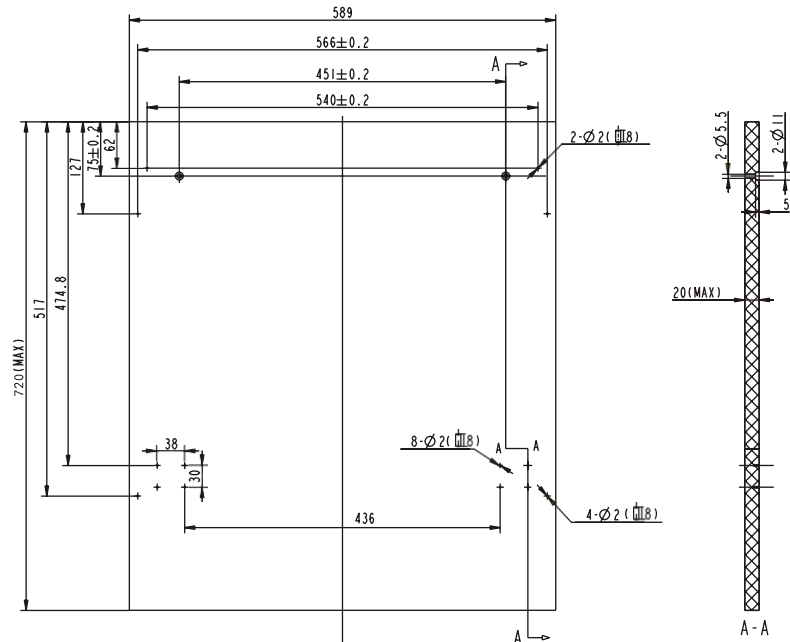
• Paneelin mitat ja asennus

- 1 Asenna puinen paneeli, kuten näkyy kuvassa 3.

【 Kuva 3 】

Asenna paneeli kuvassa
ilmoitettujen mittojen mukaisesti

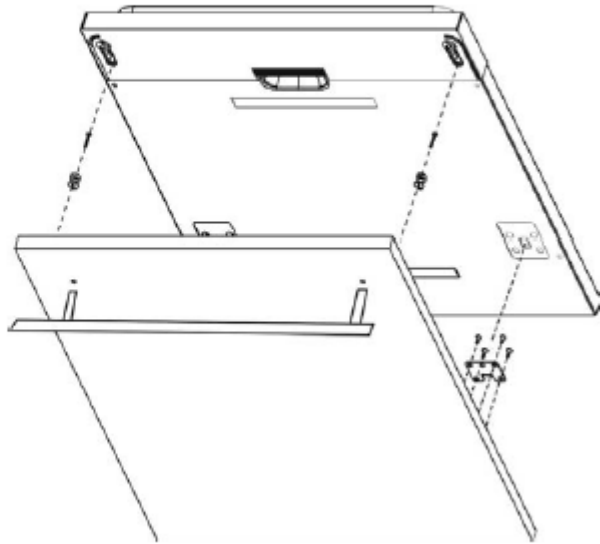
(Yksikkö: mm)



2 Asenna koukku puisen paneeliin ja kiinnitä se ulko-oven loveen (katso kuva 4a). Kun paneeli on paikoillaan, kiinnitä se ulko-oveen ruuveilla ja pulteilla (katso kuva 4b).

[Kuva 4a]

Peitepaneelin asennus

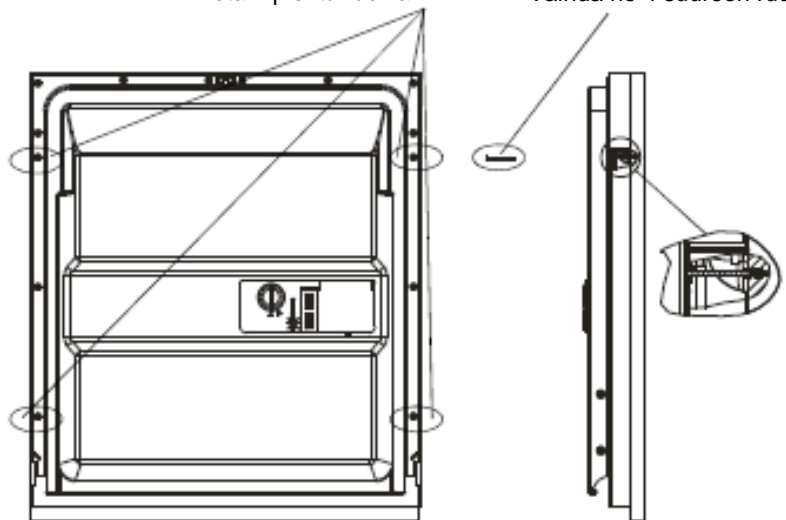


[Kuva 4b]

Puisen levyn asennus

Irrota 4 pientä ruuvia

Vaihda ne 4 suureen ruuviin

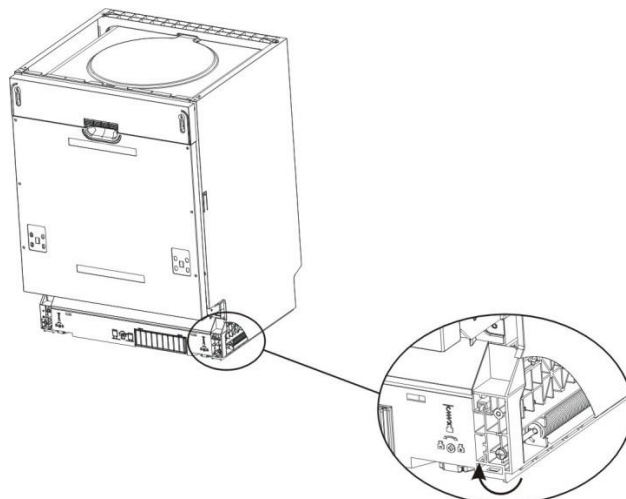


1. Irrota 4 pientä ruuvia
2. Vaihda ne 4 suureen ruuviin

• Oven jousen kiristyksen säätö

Ulko-oven jouset on kiristetty tehtaalla. Jos olet asentanut puisen paneelin, oven jousien kireyttä on säädettävä. Kierrä säätöruuvia säätääksesi teräsvaijeria kireämmälle tai löysemmälle (katso kuva 5).

Jousen kireys on hyvä, kun kokonaan auki oleva ovi pysyy vaakatasossa ja sen voi sulkea pelkästään työntämällä sitä hieman sormella.



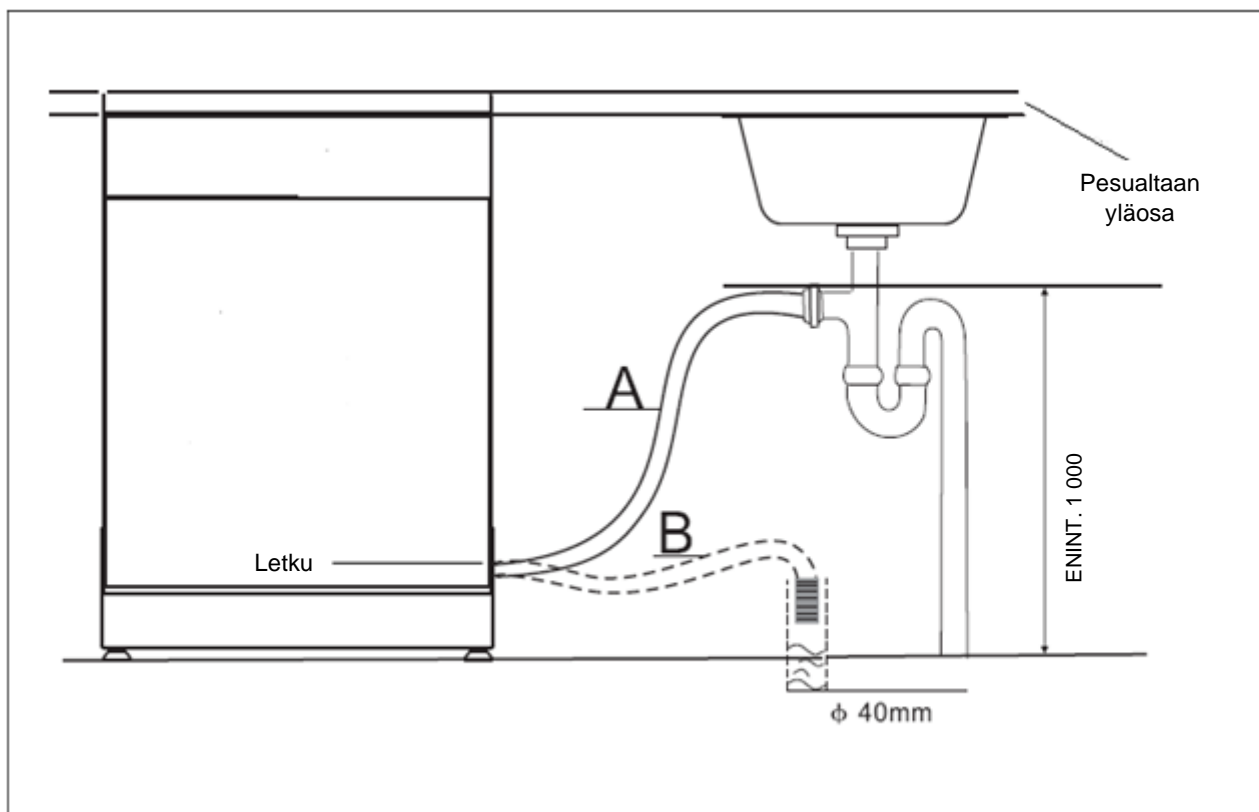
【 Kuva 5 】

Oven jousen
kiristyksen säätö

• Tyhjennysletkun liittäminen

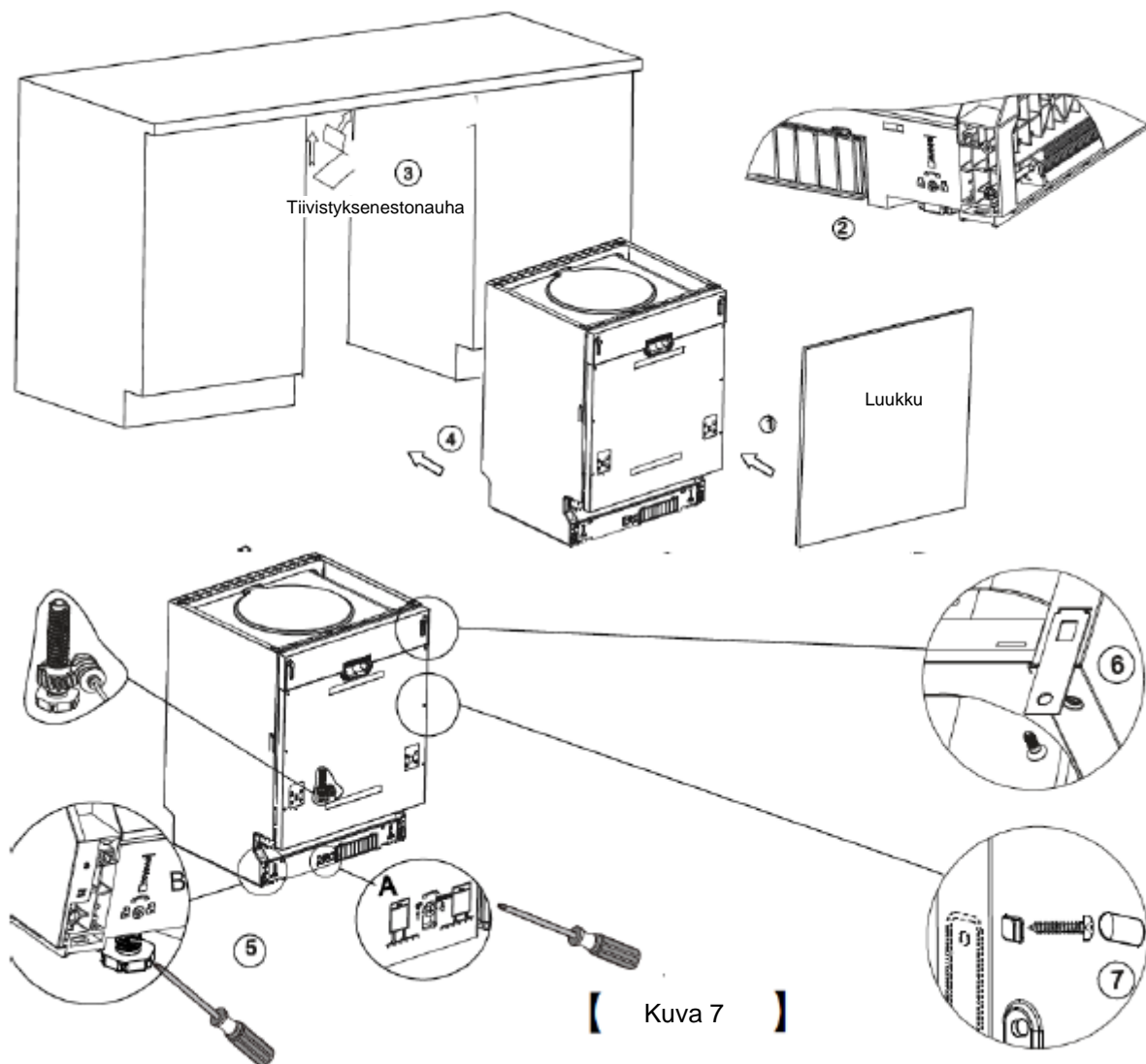
Liitä tyhjennysletku halkaisijaltaan vähintään 4 cm:n tyhjennysputkeen tai niin, että vesi valuu suoraan pesualtaaseen varmistaen, että letku ole taipunut. Käytä erityistä laitteen mukana toimitettua muovitukea. Tyhjennysletkun korkeimman kohdan tulee olla 40 ja 100 cm:n välillä. Letkun pää ei saa olla upoksissa vedessä.

Muovinen letkutuki on kiinnitettävä tukevasti seinään, jotta tyhjennysletku ei liiku eikä vesi pääse valumaan yli.



• Astianpesukoneen asennusvaiheet

- 1 Asenna kalusteovi astianpesukoneen ulko-oveen mukana toimitettavilla kiinnikkeillä. Aseta kiinnikkeet mallin avulla.
- 2 Säädä oven jousien kireys litteällä kuusiokoloavaimella kääntämällä myötäpäivään oven oikean ja vasemman jousen kiristämiseksi. Jos näitä toimenpiteitä ei tehdä, kodinkone saattaa vahingoittua (kuva 2).
- 3 Liitä täyttöletku kylmän veden tuloon.
- 4 Liitä joustava tyhjennysletku. Katso ohjeet kaaviosta. (Kuva 6).
- 5 Liitä virtajohto.
- 6 Liimaa tiivistyksenestonauha työtason pinnan alle. Varmista, että tiivistyksenestonauha on kiinnitetty tasaisesti työtason reunaan.
- 7 Sijoita astianpesukone paikoilleen.
- 8 Aseta astianpesukone vaakatasoon: Takajalkoja voidaan säätää astianpesukoneen edestä kääntämällä astianpesukoneen oikealla ja vasemmalla sivulla olevia ruuveja (kuva 5A). Säädä etujalat kääntämällä niitä avaimella, kunnes astianpesukone on täysin vaakasuorassa (kuva 5B).
- 9 Laitteen on seisottava täysin tasaisesti. Menetelmätapoja on kaksi:
 - A. Standardi työtaso: kiinnitä astianpesukone työtason kahdella ruuvilla varmistaen, että se ei työnnöy pintaa vasten (kuva 6).
 - B. Marmori- tai graniittipintainen työtaso: kiinnitä kiinnike astianpesukoneen sivupaneeliin ja kiinnitä astianpesukone sitten kalusteeseen. Aseta ruuvien päälle kuminen ruuvisuoja (kuva 7).



Astianpesukoneen on oltava täydellisen suorassa, jotta korit toimivat täydellisesti ja tarjoavat optimaalisen pesutehokkuuden.

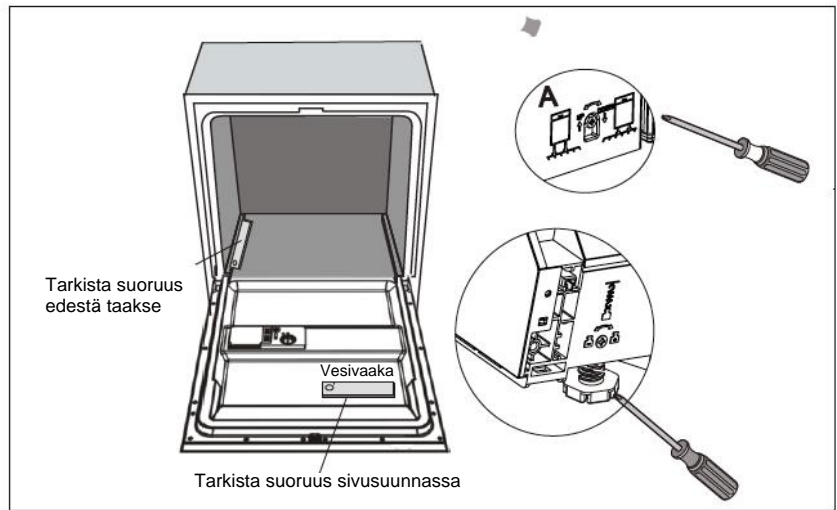
- 1 Aseta vesivaaka oven päälle ja korin kiskon päälle laitteen sisällä kuvan mukaisella tavalla varmistaaksesi, että laite on täysin suorassa.
- 2 Säädä astianpesukone suoraksi säätämällä neljää säätöjalkaa yksi kerrallaan.
- 3 Astianpesukoneen suoristuksen aikana varo, ettei se kallistu.

【 Kuva 8 】

Jalkojen säätö

HUOMAUTUS:

Jalkojen suurin säätökorkeus on 50 mm.



Sähköliitännät

⚠ HUOMIO!

Turvallisuutesi vuoksi:

- Älä käytä tämän laitteen kanssa jatkojohtoa tai sovitinta.
- Älä koskaan katkaise tai poista maadoitettua liitännää missään olosuhteissa.

Sähkövirta

Katso laitteen tyyppikilvestä vaadittu jännitearvo liittääksesi astianpesukoneen asianmukaiseen virtalähteeseen. Käytä suositeltua 10 ampeerin sulaketta, aikaviivesulaketta tai virtapiirin katkaisijaa ja kytke laite erilliseen, vain tälle laitteelle varattuun virtapiiriin.

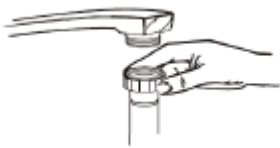
⚠ Varmista ennen astianpesukoneen käyttöä, että käytössäsi on maadoitettu liitäntä

Sähköliitännät

Tarkista sähkövirtalähteen ominaisuudet. Jännitteen, taajuuden ja vaiheiden on vastattava laitteen tyyppikilvessä ilmoitettuja tietoja. Kytke pistoke vain oikein maadoitettuun pistorasiaan. Jos pistorasia, johon kone liitetään ei ole asianmukainen, vaihdata pistorasia äläkä käytä sovitinta tai muuta laitetta, jotka voivat aiheuttaa ylikuumentumisen ja palovammoja.

Vesiliitännät

Kylmävesiliitännät



Liitä kylmän veden tuloletku kierteiseen 3/4 liittimeen ja varmista, että se on kiristetty tiukasti.

Jos letkut ovat uusia tai niitä ei ole käytetty pitkään aikaan, anna veden ensin valua varmistaaksesi, että se on kirkasta. Tämä varotoimenpide on tarpeellinen, jotta vältetään veden tuloaukon tukkeutuminen ja laitteen vaurioituminen.



HUOMIO!

Sulje vesihana käytön jälkeen.

Laitteen sijoitus

Aseta laite haluamaasi paikkaan. Laitteen takaosan tulisi olla takaseinää vasten ja sivujen vierellä olevia kaappeja ja seiniä vasten. Astianpesukone on varustettu vedentuloletkulla ja tyhjennysletkulla, jotka voidaan sijoittaa joko oikealle tai vasemmalle puolelle asennuksen helpottamiseksi.

Ylimääräisen veden tyhjentäminen letkuista

Jos pesuallas sijaitsee yli 1 000 mm:n korkeudella lattiasta, letkuihin jäänyttä vettä ei voida tyhjentää suoraan pesualtaaseen. Ylimääräinen vesi on tyhjennettävä kulhoon tai muuhun sopivaan astiaan, jota pidetään pesualtaan ulkopuolella tai alapuolella.

Veden poisto

Liitä tyhjennysletku. Tyhjennysletku on asennettava oikein veden valumisen välttämiseksi. Varmista, että tyhjennysletku ei ole taitettu tai litistetty.

Jatkoletku

Jos tarvitse tyhjennykseen letkun jatketta, muista käyttää samanlaista letkua.

Jatkoletku ei saa olla yli 4 metriä pitkä, muuten astianpesukoneen tehokkuus voi heikentyä.

Vesilukkoon liittäminen

Laitteen poistoliitännän ja laitteen pohjan välinen etäisyys ei saa olla yli 1 000 mm.

Veden tyhjennysletku on kiinnitettävä kunnolla.

Astianpesukoneen käynnistäminen

Tarkista seuraavat kohdat ennen astianpesukoneen käynnistämistä:

- 1 Astianpesukone on suorassa ja oikein asennettu
- 2 Vedentuloventtiili on auki
- 3 Veden valumisen välttämiseksi tarkista, että vedentuloventtiili on oikein kiinnitetty astianpesukoneeseen
- 4 Johdot ovat tiukasti kiinni
- 5 Laite on kytketty päälle sähkövirtaan
- 6 Vedentulo- tai -poistoputket eivät ole solmussa
- 7 Kaikki pakkausmateriaalit ja asiakirjat on poistettu astianpesukoneesta.



Tärkeää:

Asennuksen jälkeen säilytä tämä asennusopas: sen sisällöstä on paljon hyötyä käyttäjille.

9. Vianmääritysopas

Ennen kuin otat yhteyden huoltohenkilöön

Seuraavien taulukoiden ohjeiden ansiosta sinun ei välttämättä tarvitse ottaa yhteyttä huoltohenkilöön.



	Ongelma	Mahdolliset syyt	Toimenpide
Tekniset ongelmat	<i>Astianpesukone ei käynnisty</i>	Sulake on palanut tai katkaisin lauennut Laitteessa ei ole virtaa	Vaihda sulake tai katkaisin. Kytke pois samasta virtapiiristä kaikki muut laitteet. Tarkista, että laite on kytketty sähkövirtaan ja että ovi on kiinni. Tarkista, että virtajohto on oikein liitetty pistorasiaan.
		Vedenpaine on alhainen	Tarkista, että vesiliitäntä on tehty oikein ja että hana on auki.
		Astianpesukoneen ovi ei ole kunnolla kiinni.	Muista sulkea ovi ja sen salpa hyvin.
	<i>Astianpesukone ei pumppaa vettä</i>	Tyhjennysletkussa on solmu Suodatin on tukkeutunut	Tarkista tyhjennysletkun tila. Tarkista karkea suodatin (katso kappale « Suodattimen puhdistus »)
		Pesuallas on tukkeutunut	Tarkista, onko keittiön pesuallas tukkeutunut. Jos pesuallas ei tyhjene kunnolla, sinun on ehkä syytä ottaa yhteys putkiasentajaan mieluummin kuin astianpesukoneen huoltoon erikoistuneeseen henkilöön.
	<i>Astianpesukoneen säiliössä on vaahtoa</i>	Et käytä sopivaa pesuainetta Huuhteluainetta on läikkinyt	Käytä vain erityisiä astianpesukoneelle tarkoitettuja pesuaineita estääksesi vaahton muodostumisen. Jos sama toistuu, avaa astianpesukone ja anna vaahton haihtua. Kaada 3-4 litraa kylmää vettä säiliöön. Sulje astianpesukoneen salpa ja valitse pesujakso. Astianpesukone tyhjentää ensin veden. Kun tyhjennys on päättynyt, avaa ovi ja tarkista, että vaahto on kadonnut. Toista sama tarvittaessa. Puhdista aina välittömästi läikkinyt huuhteluaine.
Yleiset ongelmat	<i>Säiliön sisätila on värjäytynyt</i>	Laitteessa on käytetty väriainetta sisältävää pesuainetta	Tarkista, että käyttämässäsi pesuaineessa ei ole väriaineita.
	<i>Laitteen sisäpinnoissa on valkoinen kalvo</i>	Kovan veden sisältämiä mineraaleja	Puhdista sisäseinät astianpesukoneelle tarkoitettuun pesuaineeseen kostutetulla liinalla ja muista käyttää kumikäsineitä. Älä koskaan käytä muita kuin astianpesukoneelle tarkoitettuja aineita välttääksesi vaahton muodostumisen.
	<i>Ruokailuvälineissä on ruostetahroja</i>	Tahriintuneet aterimet eivät ole korroosionkestäviä. Yhtäkään pesuohjelmaa ei ole käynnistetty heti suolan lisäämisen jälkeen. Suolatahurat ovat sekoittuneet pesujakson aikana.	Käynnistä aina pikaohjelma ilman aterimia ja Turbo-toimintoa (jos sellaista on) heti suolan lisäämisen jälkeen.
		Vedenpehmentimen kantta ei ole suljettu kunnolla.	Tarkista kansi ja varmista, että se on kunnolla kiinni.



	Ongelma	Mahdolliset syyt	Toimenpide
Melu	<i>Astianpesukoneesta kuuluu nakutusta</i>	Huuhteluvarsi osuu ylä- tai alakorissa olevaan keittiövälineeseen.	Keskeytä ohjelma ja asettele välineet uudelleen niin, etteivät ne enää estä huuhteluvarren liikkumista.
	<i>Astianpesukoneesta kuuluu kolinaa</i>	Aterimet ovat kaatuneet astianpesukoneen sisällä.	Keskeytä ohjelma ja järjestä aterimet uudelleen.
	<i>Putkista kuuluu nakutusta</i>	Tämä voi johtua paikan päällä tehdystä asennuksesta tai putkien poikkileikkauksesta.	Tällä ei ole minkäänlaista vaikutusta astianpesukoneen tehokkuuteen. Jos olet epävarma, ota yhteys pätevään putkiasentajaan.
Epättydyttävä pesutulos	<i>Astiat eivät ole puhtaita</i>	Astioita ei ole asetettu oikein astianpesukoneeseen.	Katso kappale « Astianpesukoneen korien täyttö »
		Valittu ohjelma ei ole tarpeeksi tehokas.	Valitse tehokkaampi ohjelma. Katso « Pesujaksojen taulukko ».
		Pesuaineen määrä ei ole riittävä.	Lisää pesuainetta tai vaihda se toiseen merkkiin.
	<i>Sameat lasit</i>	Astiat estävät huuhteluvarsiensa pyörimisen.	Järjestä astiat uudelleen niin, että huuhteluvarret voivat pyöriä vapaasti.
		Laitteen pohjassa oleva suodatusjärjestelmä ei ole puhdas tai sitä ei ole asennettu. Tämä voi tukkia huuhteluvarsiensa suuttimet.	Puhdista ja/tai aseta suodatusjärjestelmä. Puhdista huuhteluvarret. Katso « Huuhteluvarsiensa puhdistus ».
		<i>Sameat lasit</i>	Pehmeän veden ja liiallisen pesuainemäärän yhdistelmä.
Epättydyttävä kuivumistulos	<i>Astioissa on mustia tai harmaita jälkiä</i>	Alumiinivälineet ovat hankautuneet astioita vasten.	Puhdista astiat hankaavalla aineella jälkien eliminoimiseksi.
	<i>Lokeroihin on jäänyt pesuainetta</i>	Esineet tukkivat pesuainelokerot.	Sijoittele astiat uudelleen.
	<i>Astiat eivät ole kuivia</i>	Esineiden huono sijoitus	Noudata astianpesukoneen täyttöohjeita.
		Et ole käyttänyt tarpeeksi huuhteluainetta	Lisää huuhteluaineen määrää / täytä huuhteluainelokero.
<i>Astiat eivät ole kuivia</i>	Astiat on poistettu liian nopeasti laitteesta	Älä tyhjennä astianpesukonetta heti pesujakson jälkeen. Avaa ovi hieman raolleen, jotta höyry haihtuu. Tyhjennä astianpesukone, kun astiat ovat viilenneet ja voit koskettaa niitä. Tyhjennä ensin alakori, jotta yläkorin astioista ei valu vettä alakorin astioiden päälle.	
	Et ole valinnut sopivaa ohjelmaa	Lyhyt ohjelma pesee astiat matalammalla lämpötilalla, mikä vähentää pesutehokkuutta. Valitse pidempi pesuohjelma.	
<i>Astiat eivät ole kuivia</i>	Aterimien pinnoite on heikkolaatuinen	Veden valuminen heikkolaatuisista tuotteista on vaikeampaa. Tällaiset aterimet tai astiat eivät sovi konepesuun.	

Virhekoodit

Toimintahäiriön yhteydessä laite varoittaa sinua virhekoodilla:

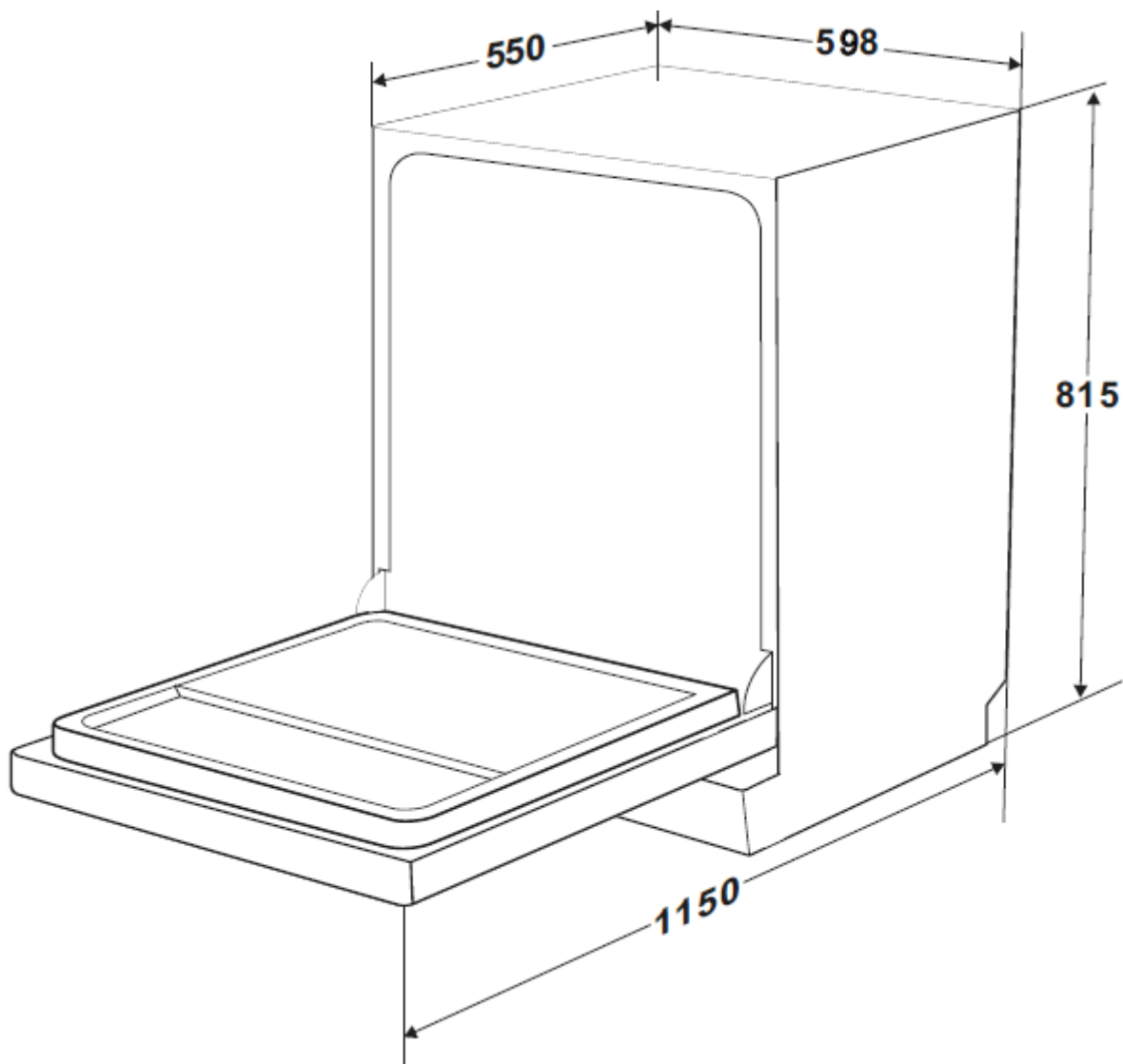
Koodi	Kuvaus	Mahdolliset syyt
« Pika » -merkkivalo vilkkuu	Liian pitkä täyttöaika	Vesihanoja ei ole aukaistu tai vedensaanti on rajallista tai vedenpaine on liian matala
« Lasi » -merkkivalo vilkkuu	Ylivuoto	Astianpesukoneen osa vuotaa



HUOMIO!

- Ylivuodon sattuessa sulje vesihana ennen kuin soitat huoltohenkilölle.
- Jos laitteen pohja vuotaa yli:
 - sulje vesihana ennen kuin soitat huoltohenkilölle
 - poista ylimääräinen vesi ennen astianpesukoneen käynnistämistä.

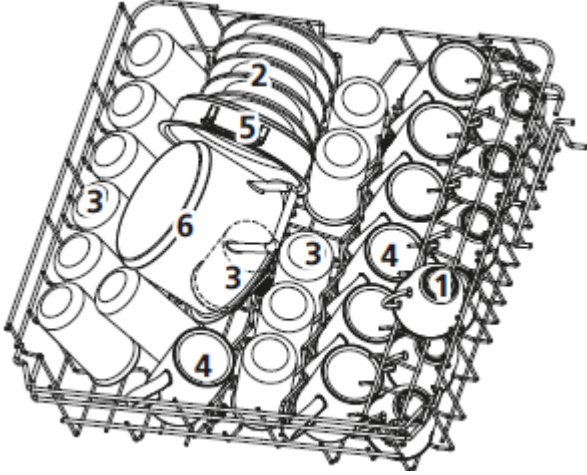
Tekniset tiedot



Korkeus:	815 mm
Leveys:	598 mm
Syvyys:	550 mm (ovi kiinni)
Sähkövirta:	katso tyyppikilpi
Tilavuus:	14 hengen astiasto

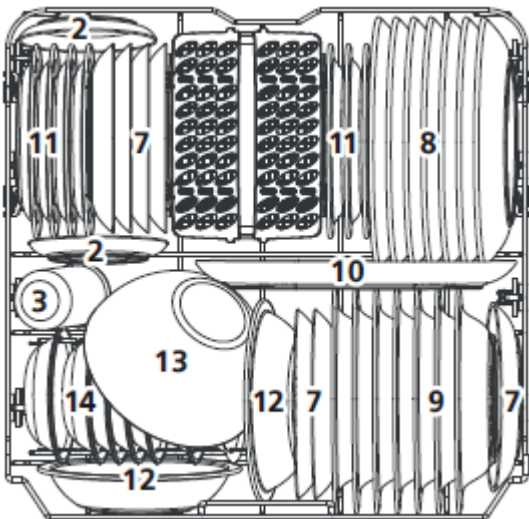
KORIEN TÄYTTÖMENETELMÄ NORMIN EN60436 MUKAISESTI:

1. Yläkori:



Numero	Astiatyyppi
1	Mukit
2	Aluslautaset
3	Lasit
4	Suuret mukit
5	Padat
6	Pienet kattilat

2. Alakori:

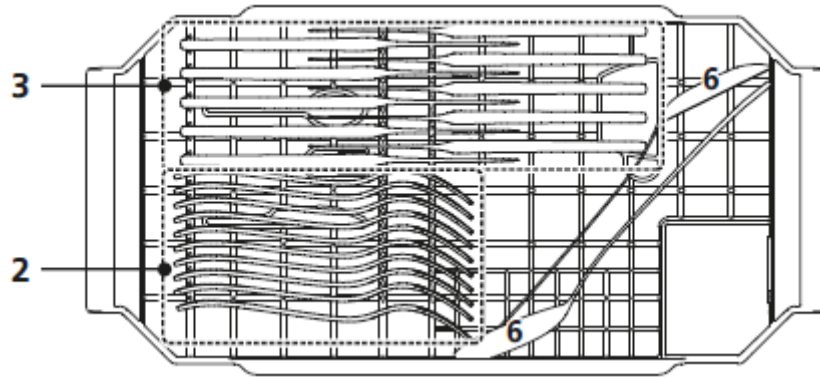


Numero	Astiatyyppi
7	Jälkiruokalautaset
8	Matalat lautaset
9	Syvät lautaset
10	Ovaalit vadit
11	Melamiiniset jälkiruokalautaset
12	Melamiinikulhot
13	Lasikulho
14	Jälkiruokakulhot
15	Aterinkori

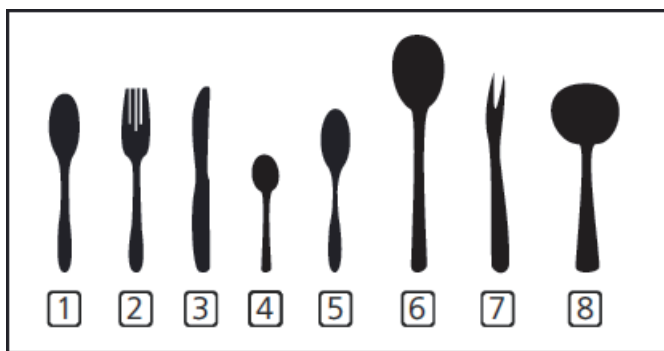
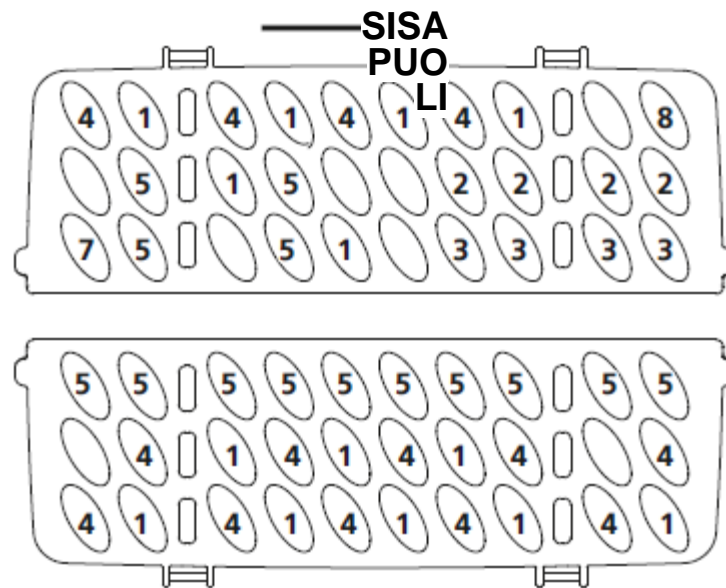
Varoitus:

Täyttösuunnitelman noudattamatta jättäminen saattaa heikentää pesulaatua.

3. Aterinhylly:



4. Aterinkori:



Numero	Astiatyyppi
1	Ruokalusikat
2	Haarukat
3	Veitset
4	Teelusikat
5	Jälkiruokalusikat
6	Tarjoilulusikat
7	Tarjoiluhaarukat
8	Kastikelusikat

Tiedot vertailutesteistä normin EN 60436 mukaisesti:

Tilavuus: 14 hengen astiasto

Yläkorin asento: ala-asento

Ohjelma: EKO

Huuhteluaineen annostilojen määrä: Maks.

Pehmentimen säätö: H3

PÄÄSY TIETOKANTAAN

Pääset tuotetietokannassa oleviin mallisiin tietoihin, kuten on määrätty asetuksessa (EU) 2019/2017, ja mallikohtaisiin energiamerkintöihin, kirjautumalla sivustolle:

<https://eprel.ec.europa.eu/>

Etsi tuotteesi viitenumero sivustolta antamalla tuotteen arvokilvessä oleva palveluviite.

Toinen tapa päästä näihin tietoihin on käyttää tuotteen energiamerkissä oleva ”QR”-koodi.

FI Huoltopalvelut:

Seuraavat tahot saavat suorittaa laitteesi huoltotyöt:

- Jälleenmyyjäsi,
- Muu pätevä huoltohenkilö, joka on merkin laitteiden valtuutettu edustaja.

Kun sovit ajan huoltoa varten, ilmoita laitteesi tarkat tiedot (malli, tyyppi ja sarjanumero). Löydät nämä tiedot laitteeseen kiinnitetystä valmistajan nimikyltistä.

TIEDOKSI:

Eurooppalaisessa asetuksessa 2019-2022-EU lueteltujen varaosien - jotka ovat laitteen käyttäjän hankittavissa - saatavuuden minimijakso on 10 vuotta saman asetuksen ehtojen mukaisesti.