

Brandt



BRUGSVEJLEDNING DK

Opvaskemaskine

BDJ424DB

Kære kunde,

Du har lige anskaffet et **BRANDT** produkt, og vi takker for tilliden, du viser os.

Vi har udviklet og fremstillet dette produkt med tanke på dig, din livsstil og dine behov, for at det på bedste måde skal imødekomme dine forventninger. Dette produkt har vi lagt vores knowhow, vores innovationsindsats og al den lidenskab, der har drevet os i mere end 60 år.

I vores utrættelige bestræbelser på altid at tilfredsstille vores kunders behov endnu bedre står vores kundeservice naturligvis til rådighed for at besvare alle dine spørgsmål og lytte til dine forslag.

Du kan også gå ind på vores website på www.brandt.com, hvor du finder alle vores seneste innovationer, samt nyttige supplerende oplysninger.

BRANDT er glad for at følge dig i din hverdag og vi håber, at du vil få det bedste udbytte af dit køb.



Vigtigt: Inden opvaskemaskinen tages i brug, bør du læse denne installations- og brugsvejledning grundigt, så du hurtigt kan sætte dig ind i dens funktioner



Læs **brugsvejledningen**

Kære kunde,

- Du bedes læse denne installations- og brugsvejledning grundigt, før du bruger din opvaskemaskine, for at få det bedste udbytte af opvaskemaskinen og kendskab til vedligeholdelsen af den.
- Opbevar denne vejledning til senere brug.
- Den skal overdrages til en eventuel senere ejer af maskinen.

Denne installations- og brugsvejledning indeholder afsnit med sikkerhedsinstruktioner, betjeningsvejledning, installationsvejledning og fejlfindingstips mm.



Før du tilkalder en **servicetekniker**

- Se afsnittet Fejlfindingstips: Det vil hjælpe dig til selv at løse visse almindelige problemer.
- Hvis du ikke selv kan løse problemet, kan du bede en autoriseret tekniker om hjælp.



BEMÆRK:

Producenten kan, som led i sin politik for konstant udvikling og opdatering af produktet, foretage modifikationer uden forudgående varsel.

Hvis du mister din brugsvejledning, eller hvis den er forældet, kan du få en ny fra producenten eller den ansvarlige forhandler.

1) Sikkerhedsforholdsregler.....	1-4
2) Kortfattet brugervejledning.....	5
3) Brugsvejledning	6
Betjeningspanel.....	6
Opvaskemaskinens funktioner	7
4) Før første ibrugtagning.....	8
A. Enhed til blødgøring af vand.....	8
B. Påfyldning af salt i enhed til blødgøring af vand	9
C. Påfyldning af afspændingsmiddel.....	10
D. Maskinopvaskemidlets funktion	12
5) Forberedelse og isætning af service i opvaskemaskinen.....	13
Anbefalinger for fyldning og tømning af opvaskemaskinen .	13
Standard fyldningsmønster.....	14
6) Starte et opvaskeprogram.....	15
Skema over opvaskecyklusser	15
Tænde for opvaskemaskinen	16
Ændring af programmet under en cyklus.....	17
Ved afslutningen af opvaskecyklusen.....	17
7) Rengøring og vedligeholdelse.....	18
Filtersystem	18
Vedligeholdelse af opvaskemaskinen	19
8) Installationsvejledning.....	20
Klargøring til installation	20
Dekorationspanelets mål og installation	21
Spændingsjustering af lågens fjeder.....	23
Tilslutning af afløbsslange	23
Opvaskemaskinens installationstrin	24
Tilslutning af strøm	25
Tilslutning af vand	26
Start af opvaskemaskinen	26
9) Fejlfindingstips.....	27
Før du tilkalder en servicetekniker	27
Fejlkoder	29
Tekniske oplysninger.....	30

Procedurer for fyldning af kurvene

1. SIKKERHEDSFORHOLDSREGLER



ADVARSEL!

Under brug af opvaskemaskinen skal du følge forholdsreglerne nedenfor:

- Dette apparat er beregnet til brug i husholdningen og lignende anvendelser såsom:
 - personalekøkkenområder i butikker, kontorer og andre arbejdspladsomgivelser;
 - på landbrug;
 - hoteller, moteller og i andre boligmæssige omgivelser;
 - omgivelser af typen 'Bed and breakfast'.
- Denne opvaskemaskine kan anvendes af børn fra 8 år og derover og af personer med reducerede fysiske, sensoriske eller mentale kapaciteter eller mangel på erfaring og viden, hvis de er blevet overvåget og har fået instruktion angående brugen af opvaskemaskinen på sikker måde, og hvis de forstår de potentielle farer ved brugen. Børn må ikke lege med opvaskemaskinen. Rengøring og vedligeholdelse må ikke udføres af børn uden overvågning. (EN60335-1)
- Emballagematerialet kan være farligt for børn!
- Denne opvaskemaskine er kun til husholdningsbrug.
- Nedsænk ikke opvaskemaskinen, ledningen eller stikket i vand eller enhver anden væske, da der er risiko for at få elektriske stød.
- Tag stikket ud før rengøring og anden vedligeholdelse på opvaskemaskinen.
- Brug en blød klud fugtet i sæbevand og derefter en tør klud til at tørre efter.



INSTRUKTIONER OM JORDFORBINDELSE

- Denne opvaskemaskine skal være tilsluttet til en jordforbindelse. Hvis der opstår en fejlfunktion eller driftsfejl, kan jordforbindelsen reducere risikoen for at få elektrisk stød, idet den afleder den elektriske strøm. Denne opvaskemaskine er udstyret med et stik med jordforbindelse.
- Stikket skal sættes til en passende kontakt med jordforbindelse, der er installeret i overensstemmelse med de lokale bestemmelser og regler.
- En ukorrekt forbindelse af udstyrets stik med jordforbindelse kan medføre risiko for elektrisk stød.
- Hvis du er i tvivl, så lad en godkendt elektriker eller servicetekniker kontrollere, om maskinen har korrekt jordforbindelse.
- Du må ikke ændre stikket, der følger med maskinen. Hvis det ikke passer til stikkontakten, skal du i stedet få installeret et korrekt stik af en kvalificeret elektriker.
- Du må ikke misbruge opvaskemaskinen eller sidde eller stå på dens servicehylde eller på lågen.
- Du må ikke betjene opvaskemaskinen, medmindre alle afskærmninger er korrekt på plads.
- Du skal åbne lågen meget forsigtigt, hvis opvaskemaskine er i gang, da der er risiko for, at der kommer vand ud.
- Der må ikke sættes tunge genstande på lågen, og du må heller ikke stå på lågen, når den er åben. Maskinen kan tippe forover.
- Når du sætter ting i opvaskemaskine:
 - 1) Placér skarpe genstande, så de ikke kan ødelægge lågens forsegling;
 - 2) Advarsel: Knive og andre redskaber med skarpe spiser skal lægges i kurven med spidsen vendende nedad eller placeres i vandret position.
- Kontrollér, at vaskemiddelkammeret er tomt efter afslutningen af opvaskecyklussen.


- Du må ikke opvaske plastelementer, medmindre de er markeret med "dishwasher safe" (tåler opvaskemaskine) el.lign.
- For plastelementer uden nogen markering kan du se producentens anbefalinger.
- Brug kun anbefalet opvaskemiddel og skyllemiddel til brug i automatisk opvaskemaskine.
- Brug aldrig sæbe, vaskepulver eller håndopvaskemiddel i din opvaskemaskine.
- Lågen må ikke efterlades åben, da det kan øge risikoen for, at maskinen tipper forover.
- Hvis el-kablet beskadiges, skal det udskiftes af fabrikanten eller en godkendt reparatør eller en lignende kvalificeret person for at undgå enhver fare.
- Under installationen må slanger og ledninger ikke bøjes eller klemmes for meget.
- Du må ikke pille ved betjeningerne.
- Opvaskemaskinen skal sluttes til vandforsyningensventilen ved brug af et nyt sæt slanger. Gamle slanger må ikke genbruges.
- Der kan maksimalt opvaskes 14 kuverter.
- Trykket på indgangsvandet skal være lig med eller under 1 MPa.
- Trykket på indgangsvandet skal være lig med eller over 0,04 MPa.

BORTSKAFFELSE

- Emballagematerialerne til dette apparat kan genbruges. Bortskaf emballagematerialerne på et dertil indrettet indsamlingssted, for at det kan indgå i genbrug.
- Dette apparat ikke må behandles som almindeligt husholdningsaffald.

Korrekt bortskaffelse af dette produkt: Dette symbol på produktet eller dets emballage angiver, at dette produkt ikke må behandles som almindeligt



husholdningsaffald. Det skal i stedet indleveres på en  passende genbrugsplads for at indgå i genbrug for elektrisk og elektronisk udstyr. Hvis du sørger for, at dette produkt bliver bortskaffe på korrekt vis, bevarer vi miljøet og vores sikkerhed, og sikrer således, at affaldet bliver behandlet på optimal måde. For flere oplysninger om genbrug af dette produkt bedes du kontakte kommunen eller din renovationservice eller butikken, hvor du har købt produktet.

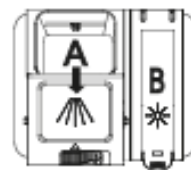
⚠ ADVARSEL!

- For bortskaffelse af emballagen og apparatet bedes du henvende dig på din genbrugsplads. Før du gør det, skal du klippe strømforsyningsledningen af apparatet og gøre det umuligt at lukke lågen helt.
- Kartonemballagen er fremstillet af genbrugspapir og skal bortskaffelse i containeren for indsamling af papir til genbrug.
- Hvis du sørger for, at dette produkt bliver bortskaffet på korrekt vis, medvirker du til at forhindre en potentiel negativ virkning på miljøet og menneskes sundhed, som ukorrekt bortskaffelse af dette produkt ellers kunne bidrage til.
- For flere oplysninger om genbrug af dette produkt bedes du kontakte det lokale kommunekontor eller renovationservice for husholdningsaffald.
- **BORTSKAFFELSE:** Dette produkt må ikke bortskaffes som usorteret kommunalt affald. Det er nødvendigt med separat indsamling af dette apparat til speciel behandling.

2. Kortfattet brugervejledning

For nærmere oplysninger om betjeningen bedes du læse det tilsvarende indhold i brugsvejledningen.

Tænde for opvaskemaskinen	Tryk på tænd/sluk-knappen for at tænde opvaskemaskinen og åbn lågen
Påfylde maskinopvaskemiddel	<p>Åbn kammeret til opvaskemiddel (markeret A), fyld det med opvaskemiddel, og luk kammeret igen</p> <p>Opvaskemidlet til forvask falder direkte i vandtanken; (Følg brugsvejledningen!)</p>
Kontrollere niveauet af afspændingsmiddel	Fyld om nødvendigt kammeret til afspændingsmiddel gennem hullet, der sidder under låget (mærket B).
Kontrollere blødgøringsenhedens saltniveau	<p>(Kun på modeller med blødgøringsmiddel system.)</p> <p>Elektrisk indikator på betjeningspanelet (hvis udstyret hermed). På visse modeller er der ikke advarselsslampe for saltniveauet, du kan i så fald vurdere, hvornår der skal fyldes salt i blødgøringsmiddelbeholderen, ud fra antallet af cyklusser opvaskemaskinen har kørt.</p>
Sætte kurvene på plads	For at sætte kurvene på plads henvises til afsnittet "Forberedelse og isætning af service i opvaskemaskinen".
Vælge et program	Luk lågen, tryk på programtasterne, indtil det valgte program tænder. (Se afsnittet "Betjeningsvejledning")
Igangsætte opvaskemaskinen.	Åbn for vandtilførslen, og luk lågen igen, opvaskemaskinen går i gang.
● Skifte program	<ol style="list-style-type: none"> 1. En igangværende cyklus kan kun ændres, hvis den har været i gang i kort tid. Hvis den har været i gang i længere tid, kan vaskemidlet allerede være blevet frigivet, og vandet allerede udtømt. Hvis det er tilfældet, skal der tilsættes opvaskemiddel igen. 2. Åbn lågen. 3. Tryk på program-tasterne i 3 sekunder for at annullere programmet 4. Vælg et nyt program. 5. Tænd for opvaskemaskinen igen.
● Sætte en glemt servicedel i maskinen.	<ol style="list-style-type: none"> 1. Åbn lågen lidt for at standse opvaskemaskinen. 2. Når sprinklerarmene ophører med at fungere, kan du åbne lågen helt. 3. Sæt servicen i maskinen. 4. Luk lågen igen, opvaskemaskinen vil starte.
● Hvis der bliver slukket for opvaskemaskinen under en opvaskecyklus	● Hvis opvaskemaskinen bliver slukket under en vaskecyklus, skal du vælge opvaskeprogrammet igen.
Slukke for opvaskemaskinen.	Sluk maskinen ved brug af tænd/sluk-tasten, når opvaskeprogrammet er afsluttet.
Sluk for vandtilførslen, tøm opvaskemaskinen.	<p>Advarsel: Vent nogle minutter (cirka 15 minutter), før du tømmer opvaskemaskinen for at undgå at håndtere service og køkkengrej, mens det stadig er varmt og har lettere ved at gå i stykker. Servicen vil også tørre bedre. Begynd med at tømme den nederste kurv.</p>



ADVARSEL!

Vær forsigtig, når lågen åbnes. Der kan komme varm damp ud af maskinen!

3. Betjeningsvejledning



VIGTIGT:

For at få den bedste ydelse ud af opvaskemaskinen skal du læse hele betjeningsvejledningen, før du bruger maskinen første gang.

Betjeningspanel



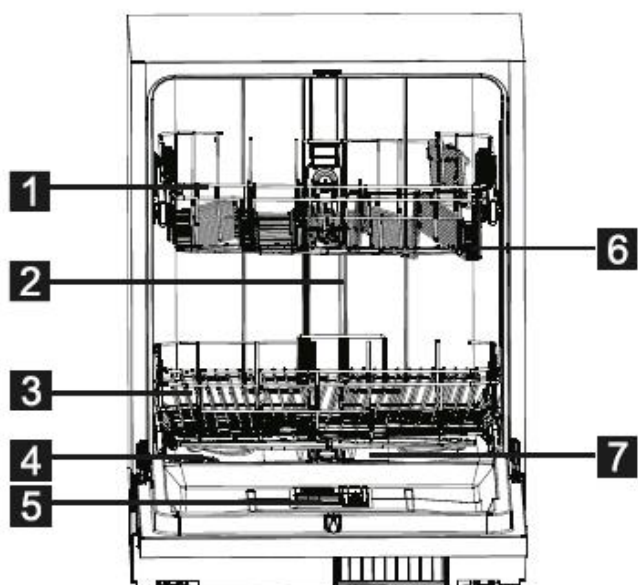
1. Udsættelsestast: Tryk på denne tast for at udsætte starttidspunktet.
2. Display: Til visning af resterende tid før start af programmet, koder osv.
3. Tast for delvis belastning: Bruges til at vælge funktion for delvis belastning (bør bruges, når der kun er 6 eller mindre end 6 kuverter i maskinen. Derved opnås et mindre forbrug af vand og el. Den kan kun bruges sammen med programmerne Intensiv, ØKO, Glas og OptiA60 min)
4. Indikator for delvis belastning: Tændt, når funktionen delvis belastning er valgt. *
5. Kontrollamper for salt og afspændingsmiddel: Tænder, når saltbeholderen eller kammeret til afspændingsmiddel skal påfyldes * Ⓞ
6. Programindikatorer: Viser, hvilket program der er valgt. . 120 Auto 120 ECO 17 30
7. Programtast: Tryk på tasten for at vælge et opvaskeprogram.
8. Kontrollampe for strømforsyning: Tænder, når maskinen får tilført strøm.
9. Tænd/sluk-tast: Tænder/slukker for strømtilførslen.

Vigtigt

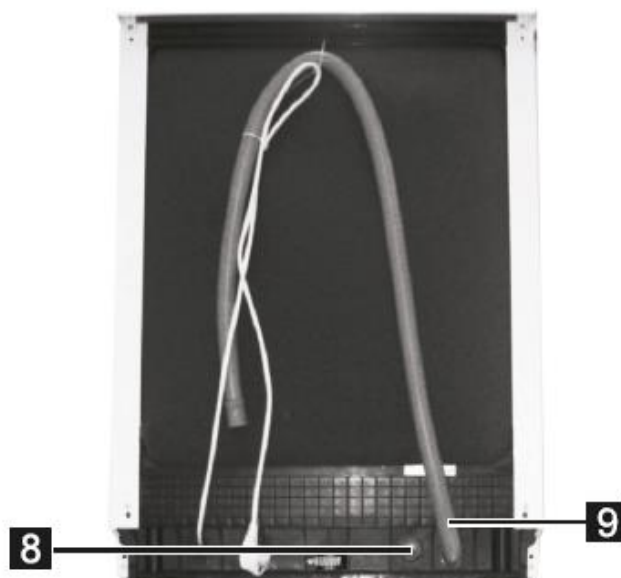
- Manuel ferskylnng af servicet forøger forbruget af energi og vand, og anbefales ikke.
- Vask af service ved brug af opvaskemaskine forbruger generelt mindre energi og vand end opvask i hånden, når husholdningsopvaskemaskinen anvendes i henhold til producentens instruktioner.

Opvaskemaskinens funktioner

Set forfra



Set bagfra



1 Øverste kurv

2 Indvendigt rør

3 Nederste kurv

4 Beholder til salt

5 Kammer til opvaskemiddel

6 Sprinklerarm

7 Filtreringsanordning

8 Tilslutning til indgangsvand

9 Udtømningslange

4. Før første ibrugtagning

Før du bruger din opvaskemaskine for første gang:

- A. Udfør indstilling for vandets hårdhed
- B. Påfyld 1,5 kg opvaskemaskinesalt, og efterfyld saltbeholderen med vand
- C. Fyld kammeret til afspændingsmiddel
- D. Tilsæt maskinopvaskemiddel

A. Enhed til blødgøring af vand

Blødgøringsmidlet skal indstilles manuelt ved brug af vælgeren for vandets hårdhedsgrad. Blødgøringen af vandet er nødvendig for at fjerne mineraler og salte fra vandet, som kan have en ødelæggende og uheldig virkning på maskinens drift.

Jo flere mineraler, der er, jo hårdere er vandet.

Blødgøringen af vandet skal indstilles efter vandets hårdhed i dit geografiske område. Dit lokale vandværk kan oplyse dig om vandets hårdhed i dit område.

Justering af saltforbrug

Opvaskemaskinen er beregnet til at blive justeret med hensyn til saltforbruget baseret på hårdheden af det anvendte vand. Den er beregnet til at optimere og tilpasse saltforbruget.

Følg trinene nedenfor for at indstille saltforbruget:

1. Åbn lågen, og tænd for maskinen;
2. Tryk på "Prog" i mere end 5 sekunder for at starte indstilling af blødgøring af vand (inden for 60 sekunder efter, at der er tændt for maskinen);
3. Tryk på "Prog" for at vælge den korrekte indstilling afhængigt af hårdheden af dit lokale vand. Indstillingerne ændrer sig i følgende rækkefølge: H3->H4->H5->H6->H1->H2->H3;
4. Tryk på start/pause-tasten for at forlade indstillingstilstanden.

VANDETS HÅRDHED				Vælgerposition	Saltforbrug (gram/cyklus)
°dH	°fH	°Clarke	Mmol/l		
0-5	0-9	0-6	0-0,94	H1	0
6-11	10-20	7-14	1,0-2,0	H2	9
12-17	21-30	15-21	2,1-3,0	H3	12
18-22	31-40	22-28	3,1-4,0	H4	20
23-34	41-60	29-42	4,1-6,0	H5	30
35-55	61-98	43-69	6,1-9,8	H6	60

Bemærk 1:

1 dH=1,25°Clarke=1,78°fH=0,178mmol/l

dH: Tysk grad

fH: Fransk grad

Clark: Engelsk grad

Bemærk 2:

Fabriksindstilling: H3 (EN 50242)



BEMÆRK

Hvis din model ikke har en enhed til blødgøring af vand, kan du springe dette over.

ENHED TIL BLØDGØRING AF VAND

Vandets hårdhed er forskellig fra sted til sted. Hvis der anvendes hårdt vand i opvaskemaskinen, vil der danne sig afsætninger på servicen og køkkenredskaberne.

Opvaskemaskinen er udstyret med en speciel enhed til blødgøring af vandet, der anvender en saltbeholder. Denne enhed er specielt designet til at eliminere kalk og mineraler i vandet.

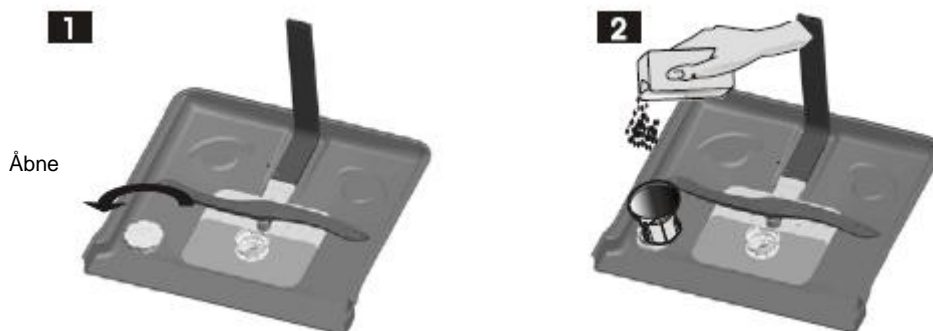
B. Påfyldning af salt i enhed til blødgøring af vand

Brug altid salt, der er beregnet til opvaskemaskine.

Saltbeholderen sidder under den nederste kurv, og skal fyldes, som forklaret i det følgende:

Advarsel!

- Brug altid salt, der er beregnet til opvaskemaskine! Enhver anden type salt, der ikke er specielt beregnet til opvaskemaskine, især bordsalt, vil beskadige vandblødgøringsenheden. I tilfælde af skader forårsaget af brug af uegnet salt, bliver disse skader ikke dækket af producentens garanti, og denne er ikke ansvarlig for nogen heraf forårsaget skade.
- Påfyld kun salt lige før start af et komplet opvaskeprogram. Det forhindrer, at evt. spildte saltkorn eller saltvand bliver liggende i bunden af maskinen i længere tid, hvilken kan forårsage rust.



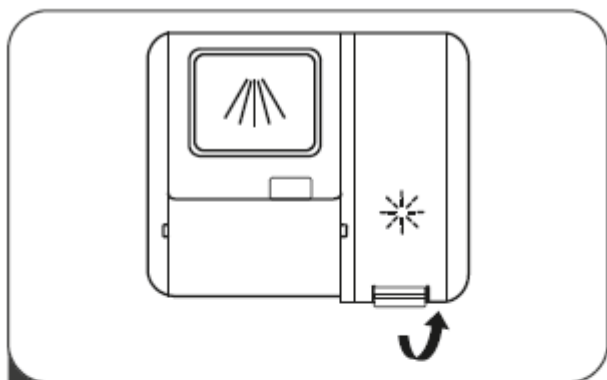
- A. Efter at den nederste kurv er taget ud, skrues dækslet af, og fjernes fra saltbeholderen. 1
- B. Anbring tragten (medfølger) i hullet, og hæld cirka 1,5 kg opvaskemaskinesalt i.
- C. Fyld saltbeholderen til dens maksimumgrænse med vand. Det er normalt, at en lille mængde vand kommer ud af saltbeholderen. 2
- D. Efter påfyldning af saltbeholderen skrues dækslet godt på igen.
- E. Indikatoren for mangel af salt går ud, når saltbeholderen er blevet fyldt med salt.
- F. Der skal startes et opvaskeprogram straks efter, at saltbeholderen er blevet fyldt (Vi foreslår et kort program). Hvis dette ikke gøres, kan filtersystemet, pumpen eller andre vigtige maskindele blive beskadiget af saltvandet. Hvilket ikke er dækket af garantien.



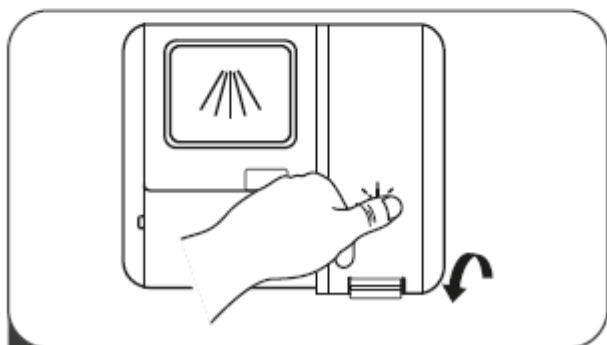
BEMÆRK:

1. Saltbeholderen må kun påfyldes, når indikatoren for manglende salt tænder på betjeningspanelet. Afhængigt af hvor godt saltet bliver opløst, kan indikatoren for manglende salt stadig være tændt, selv om saltbeholderen er fyldt op. Hvis der ikke er nogen saltadvarselsslampe i betjeningspanelet (på nogle modeller), kan du vurdere, hvornår der skal fyldes salt i blødgøringsmiddelehed, ud fra antallet af cyklusser opvaskemaskinen har kørt.
2. Hvis der er spildt salt i maskinen, skal du køre et ibrødsætningsprogram eller et kort program for at fjerne det.

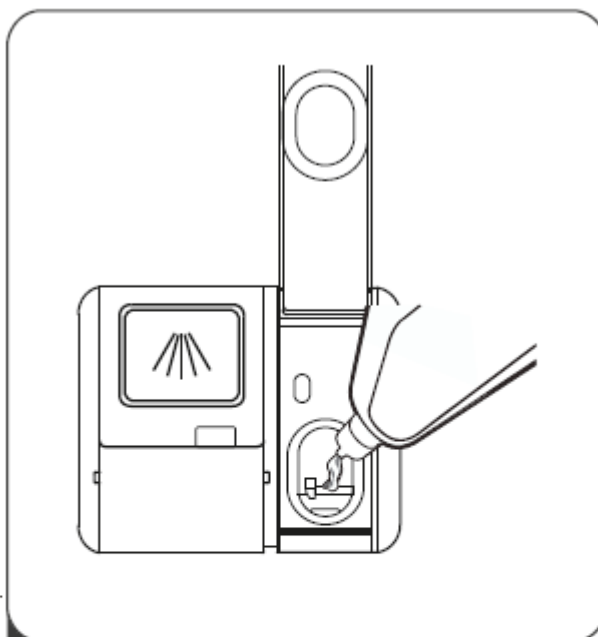
C. Påfyldning af afspændingsmiddel



- 1 Luk låget op på kammeret til afspændningsmiddel ved at trække i håndtaget.



- 3 Luk låget igen efter påfyldningen.



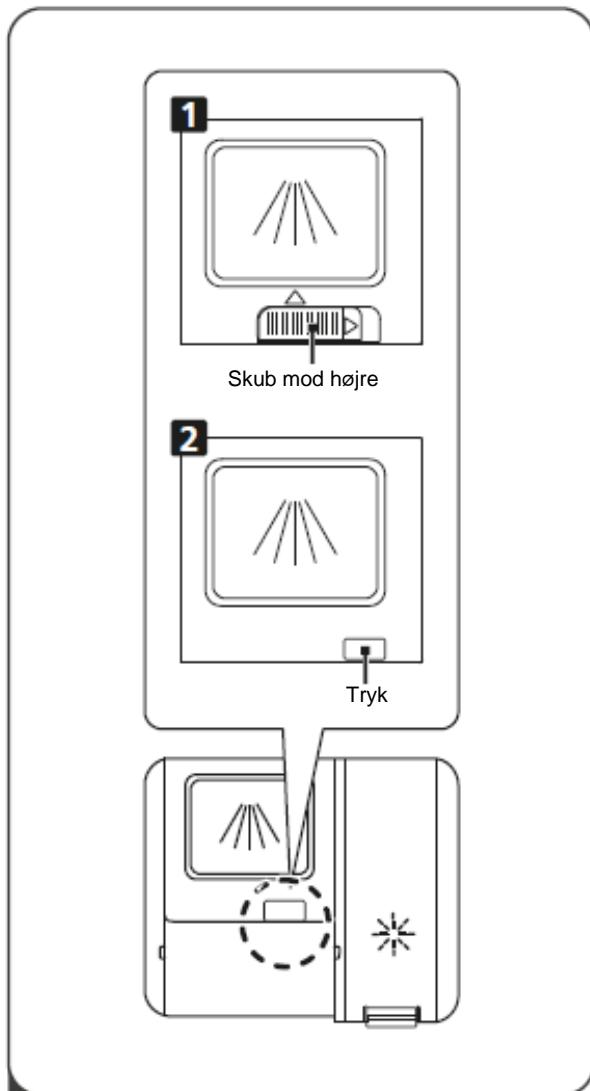
- 2 Hæld afspændningsmiddel i kammeret, idet der passes på at maks.-niveauet ikke overskrides.

Indstilling for afspændningsmiddel

For at opnå optimale ydelser for tørring med en minimal mængde afspændningsmiddel, er opvaskemaskinen designet således, at forbruget kan brugerindstilles. Følg etaperne i det følgende.

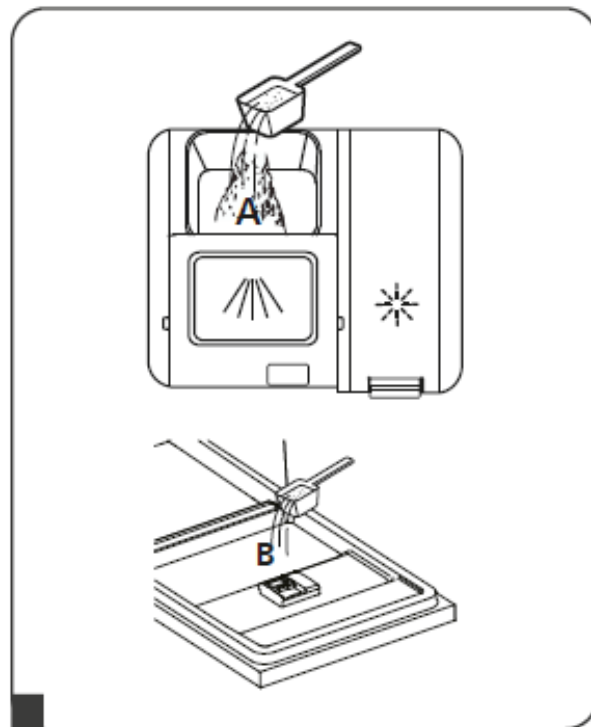
1. Åbn lågen, og tænd for maskinen.
2. Inden for 60 sekunder at regne fra etape 1, skal du trykke på programtasten i mere end 5 sekunder, og derefter trykke på udsættelsestasten for at få adgang til indstillingen. Advarselslampe for afspændningsmiddel blinker ved en frekvens på 1 Hz.
3. Tryk på programtasten for at vælge den indstilling, der svarer til din sædvanlige brug. Parametrene vises i følgende rækkefølge:
d3->d4->d5->d1->d2->d3.
Jo højere tallet er, jo mere afspændningsmiddel bruger opvaskemaskinen.
4. Tryk ikke på nogen tast i 5 sekunder, eller tryk på tænd/sluk-tasten for at gemme de valgte parametre og forlade indstillingstilstanden.

Påfyldning af opvaskemiddel

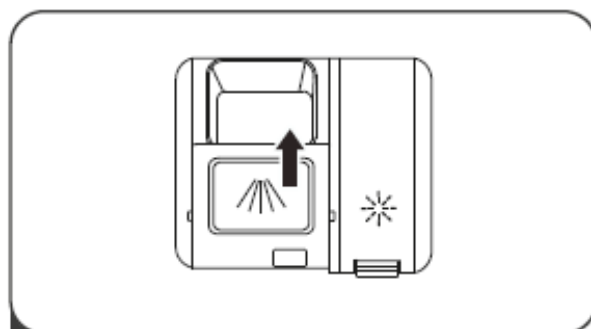


1 Brug den åbningsmetode, der passer til din maskine:

1. Åbn lågen ved at skubbe åbningspalen.
2. Åbn lågen ved at trykke på åbningspalen.



2 Tilsæt opvaskemiddel i det største rum (A) for hovedopvaskecyklussen. For optimal opvaskeeffekt, især hvis servicen er meget tilsmudset, kan der hældes en lille smule opvaskemiddel på lågen. Dette ekstra opvaskemiddel bliver brugt i foropvasken.



3 Lågen lukkes ved at skubbe den fremad, og derefter trykke den ned.

BEMÆRK:

- Vær opmærksom på at afhængigt af tilsmudsningen af vandet, kan indstillingen være anderledes.
- Overhold producentens anbefalinger, der står på emballagen.

D. Maskinopvaskemidlets funktion

Det er nødvendigt med de kemiske ingredienser i maskinopvaskemidlet for at fjerne, nedbryde og bortlede al snavs ud af opvaskemaskinen. De fleste almindelige maskinopvaskemidler, der kan fås i handlen, er velegnede til dette formål.

Advarsel!

Brug af opvaskemiddel

Der må kun bruges opvaskemiddel, der er specielt beregnet til brug for opvaskemaskine. Opbevar maskinopvaskemidlet køligt og tørt.

Kom ikke maskinopvaskemiddel i pulverform i vaskemiddelkammeret, før du er klar til at starte et opvaskeprogram.

Opvaskemidler

Der findes tre slags maskinopvaskemidler

1. Med fosfat og klorin
2. Med fosfat og uden klorin
3. Uden fosfat og uden klorin

Nye pulver maskinopvaskemidler er normalt uden fosfat. Derfor får man ikke fosfatets vandblødgørende virkning. I dette tilfælde anbefaler vi, at du påfylder salt i saltbeholderen, også når vandets hårdhed kun er 6 dH. Hvis der anvendes maskinopvaskemiddel uden fosfat sammen med hårdt vand, vil der ofte forekomme hvide pletter på service og glas. Hvis det er tilfældet skal du tilføje mere maskinopvaskemiddel for at opnå bedre resultater.

Maskinopvaskemiddel uden klorin bleger kun lidt. Intense og farvede pletter bliver ikke fjernet helt. I dette tilfælde skal du vælge et program med højere temperatur.

Koncentreret maskinopvaskemiddel

Maskinopvaskemidler kan ud fra deres kemiske sammensætning, inddeles i to grundlæggende typer:

- Konventionelle, alkaliske maskinopvaskemidler med ætsende komponenter
- Lav-alkaliske, koncentrerede maskinopvaskemidler med naturlige enzymer

Maskinopvaskemiddel i tabletform

Maskinopvaskemiddel i tabletform af forskellige mærker opløses med forskellig hastighed. Derfor kan visse tabletter ikke nå at blive opløst og udvikle deres fulde rengøringseffekt under korte programmer. Derfor skal man bruge lange programmer, når der anvendes tabletter, for at sikre komplet fjernelse af alle opvaskemiddelrester.

Kammer til opvaskemiddel

Kammeret skal fyldes før start af hver opvaskecyklus ifølge instruktionerne, der gives i skemaet over opvaskecyklusser. Din opvaskemaskine bruger mindre maskinopvaskemiddel og afspændingsmiddel end en konventionel opvaskemaskine. Normalt er kun én måleske maskinopvaskemiddel tilstrækkeligt til en normal fuld opvaskemaskine vask. Mere tilsmudsede elementer kræver mere opvaskemiddel. Du skal altid komme opvaskemidlet i maskinen, lige før du starter opvaskemaskinen, da det ellers kan blive fugtigt og svært at opløse på korrekt måde.

5. Forberedelse og isætning af service i opvaskemaskinen

Anbefalinger

- Overvej at anskaffe køkkengrej, som kan tåle opvaskemaskine.
- Brug et mildt maskinopvaskemiddel, som er beskrevet som 'blid mod servicen'. Søg om nødvendigt yderligere oplysninger fra producenten af maskinopvaskemidlet.
- For visse serviceelementer skal du vælge et program med den lavest mulige temperatur.
- For at forhindre skade skal du ikke tage glas og bestik ud af opvaskemaskine straks efter, at programmet er afsluttet.

For opvask af følgende bestik/service i opvaskemaskinen

Er ikke velegnet

- Bestik med skaft i træ, horn eller perlemor
- Plastelementer, der ikke tåler varme
- Ældre bestik med limede dele, der ikke tåler højere temperatur
- Sammenklæbet bestik eller service
- Tin eller kobbertøj
- Krystalglas
- Stål og elementer der kan ruste
- Træfade
- Elementer fremstillet af syntetiske fibre

Er af begrænset egnethed

- Nogle glastyper kan blive matte efter mange ganges opvask i maskine
- Dele i sølv og aluminium har tendens til at blive misfarvet under opvasken
- Farvede dekorationer kan blegne, hvis de vaskes i opvaskemaskine ofte

Anbefalinger for fyldning og tømning af opvaskemaskinen

(Du opnår opvaskemaskinens bedste ydelse, hvis du følger disse retningslinjer for fyldning. Egenskaber og udseende af kurve og bestikkurve kan være forskellig for din model.)

Skrab større madrester af service og bestik. Blødgør rester af brændt mad i pander og gryder.

Det er ikke nødvendigt at skylle servicen under rindende vand.

Placer objekterne i opvaskemaskinen på følgende måde:

1. Elementer som kopper, glas, gryder/pander osv. skal vende nedad.
2. Buede elementer eller elementer med indhak skal ilægges, så vandet kan løbe af.
3. Alle køkkenredskaber skal placeres på sikker måde, så de ikke vælter.
4. Alle køkkenredskaber skal placeres på en sådan måde, at sprinklerarmene kan rotere frit under opvasken.



BEMÆRK: Meget små elementer kan ikke vaskes i opvaskemaskinen, da de let kan falde ud af kurven.

- Hule elementer, såsom kopper, glas, gryder osv. skal have åbningen nedad, så vandet ikke kan samle sig i beholderen.
- Service og bestik må ikke ligge inde i hinanden eller dække over hinanden.
- For at undgå skade må glassene ikke berøre hinanden.
- Fyld store elementer, der er vanskelige at rengøre, i den nederste kurv.
- Den øverste kurv er beregnet til mere sarte og lettere elementer såsom glas, kaffe- og tekopper.
- Knive med lange blade kan være farlige, når de placeres i opret position!
- Lange og/eller skarpe bestikelementer, såsom skæreknive, skal placeres vandret i øverste kurv.
- Overfyld ikke opvaskemaskinen. Dette er vigtigt for at opnå et godt resultat og for et rimeligt energiforbrug.

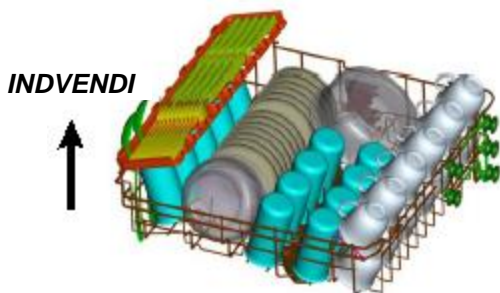
Tømning af opvaskemaskinen

For at forhindre at vandet drypper fra den øverste kurv ned i den nederste kurv, anbefaler vi, at du tømmer den nederste kurv først, og dernæst den øverste.

Standard fyldningsmønstre

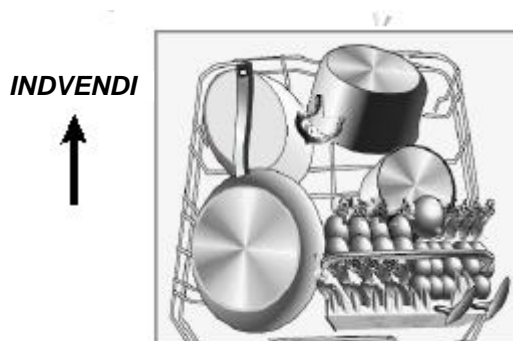
A. Øverste kurv

Den øverste kurv er beregnet til mere sarte og lettere elementer, såsom glas, kaffe- og tekopper, underkopper og tallerkener, små skåle og små gryder (hvis de ikke er for snavsede). Placer servicen og køkkengrejet, så de ikke bliver flyttet af vandstrålerne.



B. Nederste kurv

Vi foreslår, at du placerer store elementer og de mest vanskelige at rengøre i den nederste kurv (gryder, pander, låg, serveringsfade og skåle), som vist i figuren nedenfor. Det anbefales at placere fade og låg på siden i hylderne for at undgå blokering af rotationen af øverste sprinklerarm.



Vi minder om, at:

- Gryder, serveringsskåle osv. altid skal vende åbningen nedad.
- Dybe gryder skal stå på skrå, for at vandet kan løbe ud.
- Bundkurvens holdearme kan foldes ned, så større eller flere gryder og pander kan være der.

C. Indstilling af den øverste kurv

Det er let at justere højden på øverste kurv så den passer til de største fade, der er sat i øverste kurv eller nederste kurv. Hvis du vil hæve rummet, løft i begge sider af rummet, indtil siderne er i samme højde. Rummet bliver blokeret på plads. Hvis du vil sænke beholderen, tryk på håndtaget, og slip det.

Løft kurven

Tryk på grebet

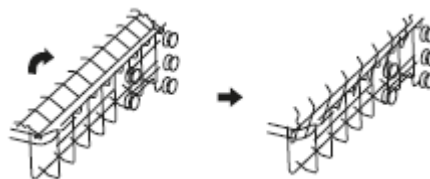


Juster håndtaget

D. Nedfoldning af kopholderne

For at gøre plads i den øverste kurv til større genstande, kan kopholderen løftes opad. Derefter kan du sætte store glas op ad kopholderen.

Du kan også tage den ud, når den ikke bruges.



Nedfoldning af holderarmene i nederste kurv

For bedre placering af gryder og pander, kan holderarmene foldes ned, som vist nedenfor.



E. Fyldning af bestikkurven

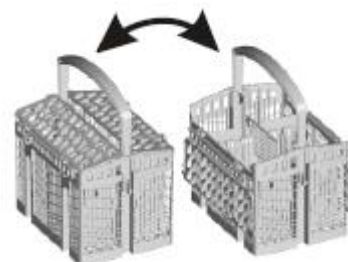
Bestik skal placeres i kurven hertil med skafterne nedad. Hvis kurven indeholder flere rum, skal skeerne sættes for sig i hullerne hertil, og længere køkkenredskaber skal placeres liggende i forenden af øverste kurv.

For at opnå den bedste opvaskekvalitet skal du placere sølvtøj i kurven, idet du sørger for:

- De ikke går ind i hinanden.
- Sølvtøj placeres med skaftet vendende opad.
- Lange redskaber placeres i midten.

⚠ ADVARSEL





- Intet bestik må gå så langt igennem, at det berører bunden af opvaskemaskinen.
- Læg altid skarpe køkkenredskaber med den skarpe side nedad!



6. Starte et opvaskeprogram

Skema over opvaskecykluser

! **BEMÆRK:** (★) betyder, at der skal påfyldes afspændingsmiddel.

Program	Hjælp til valg af cyklus	Beskrivelse af cyklus	Opvaskemid del for-/hovedvask	Varighed (min)	Energiforbrug (kWh)	Vand (l)	Afspændingsmiddel
 Intensiv	For meget tilsmudset køkkengrej og normalt tilsmudsede gryder, pander, fade osv. med indtørrede madrester.	Foropvask (50°C) Opvask (65°C) Skyl Skyl (60°C) Tørring	5/30g (1 eller 2 dele)	205	1,549	18,7	★
Auto Auto	Opvask med automatisk detektion, service der kun er lidt tilsmudset, normalt tilsmudset eller meget tilsmudset med eller uden indtørrede madrester.	Foropvask (45°C) Opvask (55-65°C) Skyl Skyl (50-55°C) Tørring	5/30g (1 eller 2 dele)	85-150	0,834-1,351	12,1-18,5	★
 60 min.	Hurtig opvask for normalt tilsmudset service.	Opvask (50°C) Skyl Skyl (50°C) Tørring	35g (1 del)	60	0,780	11,4	★
ECO (* EN 50242)	Dette er standardprogrammet, det er velegnet til at opvaske normalt tilsmudset bordservice, og det er det mest effektive med hensyn til kombinationen af energi- og vandforbrug for den type bordservice.	Opvask (50°C) Skyl Skyl (50°C) Tørring	35g (1 eller 2 dele)	198	0,833	11	★
 Glas	For let tilsmudset køkkengrej og glas.	Foropvask (40°C) Opvask (50°C) Skyl Skyl (50°C) Tørring	5/30g (1 eller 2 dele)	120	0,925	15,2	★
 Hurtig	Hurtig opvask for let tilsmudset service	Opvask (40°C) Skyl (40°C) Skyl (55°C)	15g (1 del)	30	0,652	11	

! **BEMÆRK:**



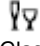

* EN 50242: Dette program er testcyklussen. Oplysningerne for sammenligningstest iht. EN 50242 er som følger:

Værdierne der gives for andre programmer end programmet Øko er udelukkende vejledende.

- Kapacitet: 14 kuverter
- Øverste kurv: nederste position
- Antal indstillinger for afspændingsmiddel: 5
- PI: 0,49w; PO: 0,45w.

Skema over opvaskecykluser

! **BEMÆRK:** (★) betyder, at der skal påfyldes afspændingsmiddel.

Program	Hjælp til valg af cyklus	Beskrivelse af cyklus	Opvaskemid del for-/hovedvask	Varighed (min)	Energiforbrug (kWh)	Vand (l)	Afspændingsmiddel
 Intensiv	For meget tilsmudset køkkengrej og normalt tilsmudsede gryder, pander, fade osv. med indtørrede madrester.	Foropvask (50°C) Opvask (65°C) Skyl Skyl (60°C) Tørring	4/18g (1 eller 2 dele)	205	1,549	18,7	★
Auto Auto	Opvask med automatisk detektion, service der kun er lidt tilsmudset, normalt tilsmudset eller meget tilsmudset med eller uden indtørrede madrester.	Foropvask (45°C) Opvask (55-65°C) Skyl Skyl (50-55°C) Tørring	4/18g (1 eller 2 dele)	85-150	0,834-1,351	12,1-18,5	★
 60 min.	Hurtig opvask for normalt tilsmudset service.	Opvask (50°C) Skyl Skyl (50°C) Tørring	22g (1 del)	60	0,780	11,4	★
ECO (* EN 60436)	Dette er standardprogrammet, det er velegnet til at opvaske normalt tilsmudset bordservice, og det er det mest effektive med hensyn til kombinationen af energi- og vandforbrug for den type bordservice.	Opvask (50°C) Skyl Skyl (50°C) Tørring	22g (1 eller 2 dele)	198	0,849	11	★
 Glas	For let tilsmudset køkkengrej og glas.	Foropvask (40°C) Opvask (50°C) Skyl Skyl (50°C) Tørring	4/18g (1 eller 2 dele)	120	0,925	15,2	★
 Hurtig	Hurtig opvask for let tilsmudset service	Opvask (40°C) Skyl (40°C) Skyl (55°C)	12g (1 del)	30	0,652	11	

! **BEMÆRK:**

* EN 60436: Dette program er testcyklussen. Oplysningerne for sammenligningstest iht. EN 60436 er som følger:

Værdierne der gives for andre programmer end programmet Øko er udelukkende vejledende.

- Kapacitet: 14 kuverter
- Øverste kurv: nederste position
- Antal indstillinger for afspændingsmiddel: 5
- Pl: 0,49w; P0: 0,45w.

Tænde opvaskemaskinen

Starte en opvaskecyklus:

1. Træk den nederste kurv ud, fyld service i, skub kurven ind igen.
Det anbefales at fylde den nederste bakke først (se afsnittet "Isætning af service i opvaskemaskinen").
2. Hæld maskinopvaskemidlet i (se afsnittet "Salt, maskinopvaskemiddel og afspændingsmiddel").
3. Sæt stikket i kontakten. Strømforsyningen er på 220-240 VAC/50 Hz og stikket er til 10A 250 VAC. Kontroller, at vandforsyningen er åbnet med fuldt tryk.
4. Åbn lågen, tryk på tænd/sluk-tasten, tænd/sluk-kontrollampen tænder.
5. Tryk på programtasten for at vælge det ønskede program. Programmerne kommer i følgende rækkefølge: ØKO→Glas→Hurtig→Intensiv→Auto→1 time→ØKO.
Når et program er valgt, tænder lampen, der svarer til. Luk lågen igen, maskinen starter sin opvaskecyklus.

Ændre programmet under en cyklus

Indledende bemærkninger:

- En igangværende cyklus kan kun ændres, hvis den har været i gang i kort tid. Hvis den har været i gang i længere tid, kan vaskemidlet allerede være blevet frigivet, og vandet allerede udtømt. Hvis det er tilfældet, skal der tilsættes opvaskemiddel igen (se afsnittet "Maskinopvaskemidlets funktion").
- Åbn lågen, tryk på programtasten i mere end 3 sekunder: Programmet forbliver i standby, tryk igen på programtasten for at vælge det ønskede program (se afsnittet "Starte en opvaskecyklus").



BEMÆRK:

Hvis du åbner lågen under en opvaskecyklus, vil maskinen gå på pause. Programlampen for det pågældende program vil blinke, indtil du lukker lågen igen. Efter at du har lukket lågen, vil maskinen gå i gang igen.

Glemte at sætte en tallerken el. lign. i maskinen?

Du kan sætte en glemte del i maskinen når som helst, før opvaskemiddelkammeret åbnes.

- 1** Åbn lågen lidt.
- 2** Når sprinklerarmene ophører med at fungere, kan du åbne lågen helt.
- 3** Sæt servicen i maskinen.
- 4** Luk lågen igen.
- 5** Opvaskemaskinen går i gang igen.

Ved afslutningen af opvaskecyklussen

Når opvaskecyklussen er afsluttet slukkes for maskinen ved brug af tænd/sluk-tasten, luk for vandforsyningen, og åbn lågen til opvaskemaskinen.

Pas på: Vent nogle minutter, før du tømmer opvaskemaskinen for at undgå at håndtere service og køkkengrej, mens det stadig er meget varmt og har lettere ved at gå i stykker. Servicen vil også tørre bedre.

- **Slukke for opvaskemaskinen**
Programlampen er tændt, men den blinker ikke. Kun når dette er tilfældet, er programmet afsluttet.
 1. Åbn lågen, sluk for opvaskemaskinen ved at trykke på tænd/sluk-tasten.
 2. Luk for vandhanen!
- **Vær forsigtig når lågen åbnes.**
Varmt service er følsomt for stød og slag. Lad servicen køle af i cirka 15 minutter, før den tages ud af maskinen.
Åbn opvaskemaskinens låge, lad den stå på klem, og vent i nogle minutter, før den tømmes. På den måde vil servicen være mindre varm og mere tør.
- **Tømning af opvaskemaskinen**
Det er helt normalt, at opvaskemaskinen er våd indvendig.
Tøm den nederste kurv først og derefter den øverste. Dette vil forhindre, at vand drypper for den øverste kurv ned på servicen i den nederste kurv.



ADVARSEL!

Åbning af lågen under en opvaskecyklus er farligt: Varm damp kan slippe ud og give dig forbrændinger.

Automatisk åbning af låge

Opvaskemaskinens låge åbner sig automatisk ved slutningen af programmet, hvilket forbedrer tørringen. (Hvis opvaskemaskinen er installeret integreret, skal bordpladen kunne tåle de varme vanddamp).



BEMÆRK:

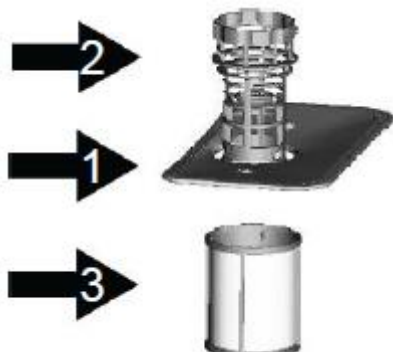
Ingen genstande må forhindre lågens automatiske åbning. Dette kan beskadige lågens lukkesystem.



7. RENGØRING OG VEDLIGEHOLDELSE

Filtersystem

Filteret forhindrer, at større madrester eller andre genstande kommer ind i karret. Madrester kan tilstoppe filteret, og skal i så tilfælde fjernes.



Filtersystemet består af et grovfilter, et fladt filter (hovedfilter) og et mikrofilter (finfilter).

Grovfilter **1**

Madrester og andre partikler, der indfanges i dette filter, bliver pulveriseret af en special vandstråle på den nederste sprinklerarm og skyllet ud i afløbet.

Hovedfilter **2**

Større dele, såsom dele af ben eller glas, der kan blokere afløbet, bliver fanget i grovfilteret. Elementerne, der er indfanget af dette filter, fjernes ved forsigtigt at klemme på tappen oven på filteret og løfte det ud.

Mikrofilter **3**

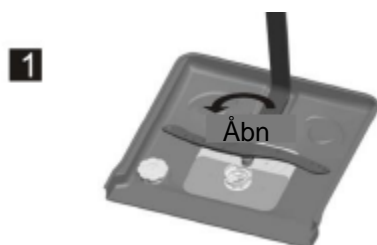
Dette filter tilbageholder madrester og andre partikler i området under vand og forhindrer, at dette sætter sig på servicen igen under vaskecyklussen.

Filtreringsanordning

Filteret fjerner effektivt madrester fra vaskevandet, hvilket giver mulighed for at genbruge vandet under cyklussen. For bedre ydelser og resultater skal filteret rengøres jævnligt. Det er derfor en god idé at fjerne større madrester, der sidder fast i filteret, efter hver opvaskecyklus ved at skylle filteret og den halvrunde beholder under rindende vand. Filteranordningen tages ud ved at trække skålens håndtag i opadgående retning.

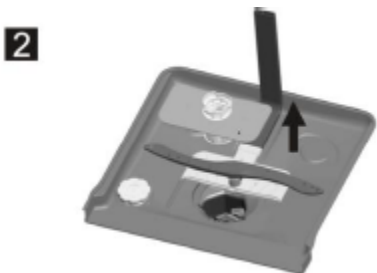
ADVARSEL!

- Opvaskemaskinen må aldrig blive anvendt uden filtre.
- Ukorrekt installation af filteret kan nedsætte maskinens ydelsesniveau og beskadige service og køkkengrej.



1

Trin 1: Drej filteret mod uret.



2

Trin 2: Løft filtermodulet op

BEMÆRK:

Når du følger denne procedure fra trin 1 til trin 2, bliver filtersystemet fjernet. Når du føler den omvendte procedure sættes filteret på plads igen.

Bemærk:

- Efter hver cyklus skal du kontrollere, at der ikke er rester i filteret, for at undgå fremtidig tilstopning.
- Filtersystemet kan tages ud ved at skrue hovedfilteret af. Fjern evt. madrester, og rengør filterne under rindende vand.

! BEMÆRK: Hele filtermodulet skal rengøres en gang om ugen.

Rengøring af filteret

Grovfilteret og finfilteret rengøres ved brug af en opvaskebørste. Saml filterets dele (se side 17), og sæt dem i opvaskemaskinen, placer dem på deres plads og tryk ned.

! ADVARSEL!

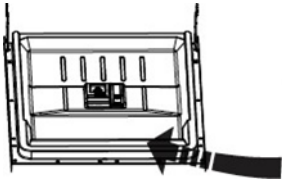
Slå ikke på filterne, når de rengøres. Det kan forvride filterne og opvaskemaskinens ydelse kan blive reduceret heraf.

Vedligeholdelse af opvaskemaskinen

Betjeningspanelet kan rengøres ved brug af en let fugtig klud. Efter rengøring skal det tørres grundigt.

Opvaskemaskine kan poleres med en god voks til hårde hvidevarer. Der må aldrig anvendes skarpe genstande, ridsende grydesvampe eller slibende skurepulver på nogen dele af opvaskemaskinen.

Rengøring af lågen



Brug en blød, fugtig karklud til at rengøre kanten rundt om lågen. For at undgå indtrængen af vand i lågens lås og elektriske komponenter må du ikke anvende rengøringsmidler i sprayform.

! ADVARSEL!

- Der må aldrig anvendes rengøringsmiddel i sprayform til rengøring af dørpanelet, da det kan skade lågens lås og de elektriske komponenter.
- Slibende rengøringsmidler eller visse former for papirservietter må ikke anvendes, da der er risiko for at ridse eller plette den rustfrie ståloverflade.

Opvaskemaskinen om vinteren

Der skal udføres foranstaltninger til at beskytte opvaskemaskinen mod frost om vinteren. Efter hver eneste opvaskecyklus skal følgende gøres:

1. Afbryd strømtilførslen til opvaskemaskinen på stikkontakten.
2. Sluk for vandforsyningen, og frakobl vandindgangslangen fra vandventilen.
3. Udtøm vandet fra indgangsslange og vandventilen. (Brug en beholder til at opsamle vandet)
4. Slut vandtilførselsslange til vandventilen igen.
5. Fjern filteret i bunden af karret, og brug en svamp til at opsuge resterende vand i bunden af maskinen.

! BEMÆRK: Hvis opvaskemaskinen ikke kan fungere pga. frost, bedes du kontakte en servicetekniker.

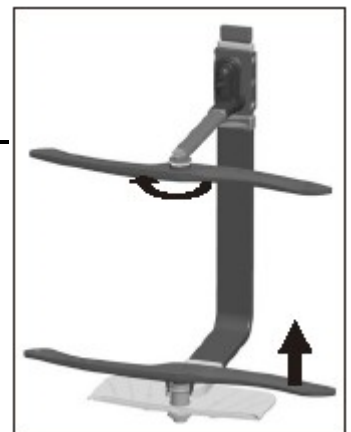
Rengøring af sprinklerarme

Det er nødvendigt at rengøre sprinklerarmene jævnlige, da kemikalierne i hårdt vand vil tilstoppe sprinklerarmsdyserne og lejerne.

Den øverste sprinklerarm aftages ved at holde på møtrikken, dreje armen med uret.

Den nederste arm aftages ved at trække den opad.

Armene vaskes i varmt sæbevand, og der kan anvendes en grov børste til at rengøre dyserne. Sæt dem i maskinen igen, efter at de er blevet skyllet grundigt.





Sådan holder du din opvaskemaskine i topform

- **Efter hver vask**
Efter hver vask slukkes for vandforsyningen til maskinen, og lågen åbnes på klem, således at fugt og lugt kan slippe ud.
- **Tag stikket ud**
Før rengøring eller vedligeholdelse af maskinen skal du altid tage stikket ud af stikkontakten.
- **Ingen opløsningsmidler eller brug af slibende rengøringsmidler**
Der må ikke anvendes opløsningsmidler eller slibende rengøringsmidler til rengøring af opvaskemaskinen udvendigt og dens gummidelle. Brug blot en klud fugtet med varmt sæbevand.
For at fjerne pletter eller stænk fra den indvendige overflade skal du bruge en klud fugtet med lidt eddike eller et rengøringsprodukt fremstillet specielt til opvaskemaskine.
- **Når opvaskemaskinen ikke anvendes i længere tid**
Det anbefales, at du kører en vaskecyklus med opvaskemaskinen tom og derefter tager stikket ud af stikkontakten, slukker for vandforsyningen, og lader lågen stå på klem. Dette vil medvirke til at lågens pakninger holder længere og forhindrer, at der opstår dårligt lugt i opvaskemaskinen.
- **Flytning af maskinen**
Hvis opvaskemaskinen skal flyttes, skal den helst holdes i lodret stilling. Hvis det er nødvendigt, kan den lægges på bagsiden.
- **Pakninger**
En af grundene til dannelse af dårlig lugt i opvaskemaskinen er fastsiddende madrester i pakningerne. Jævnlig rengøring med en fugtig svamp vil forhindre dette.

8. Installationsvejledning



Advarsel:
Opvaskemaskinens el- og hydraulikinstallation må kun udføres af fagfolk.

	 Forsigtig
	Fare for dødeligt elektrisk stød. Afbryd strømmen, før du installerer opvaskemaskinen. Hvis dette ikke gøres, kan det medføre dødsfald eller elektrisk stød.

• Klargøring til installation

Placeringen af opvaskemaskine skal være tæt på både eksisterende ind- og afløbsslanger og elnetstikkontakt. For at gøre det lettere at tilslutte afløbsslangerne tilrådes det at installere opvaskemaskinen ved siden af vaskemøblet. Bemærk: Kontroller det medfølgende installationstilbehør (krog til dekorationspanel, skrue)

Læs installationsvejledningen omhyggeligt.

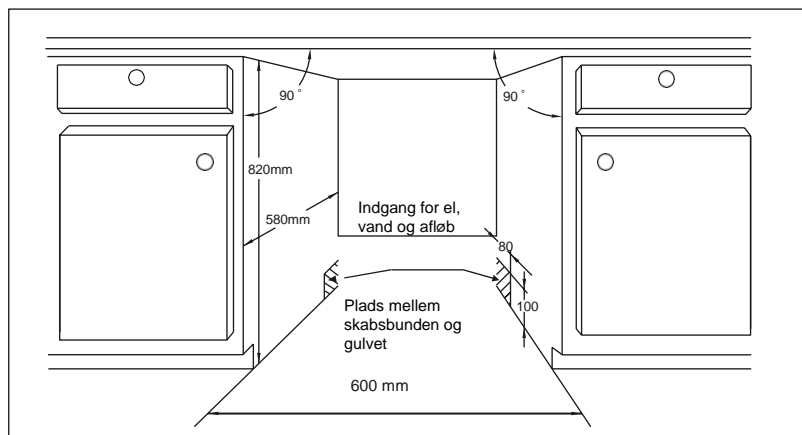
- Illustrationer af skabets dimensioner og opvaskemaskines installationsposition.

Klargør installationsstedet, før opvaskemaskinen flyttes dertil.

- 1 Vælg et sted i nærheden af vasken for at lette installationen af indløbs- og afløbsslanger (se figur 1).
- 2 Hvis opvaskemaskinen installeres i et hjørne af skabet, skal der være lidt friplads (som vist i figur 2), når døren åbnes.

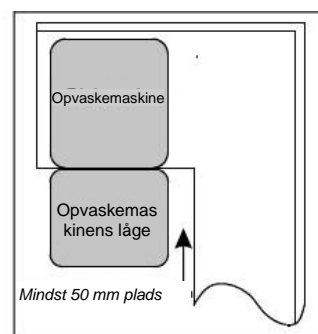
【 Figur 1 】

Møblets mål
Mindre end 5 mm
mellem toppen af
opvaskemaskinen,
skabets og den udvendig
låge afpasset til skabet.
to cabinet.



【 Figur 2 】

Minimal plads når lågen er
åben



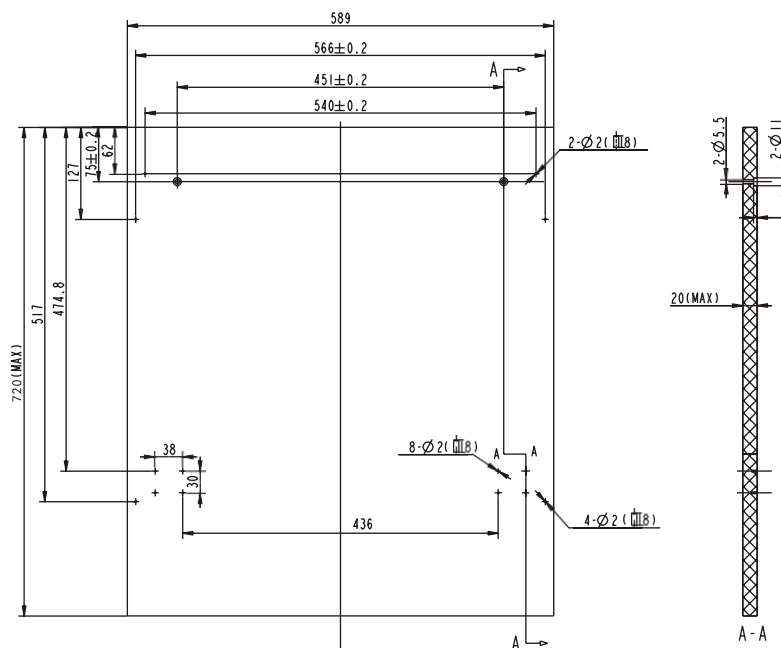
• Dekorationspanelets mål og installation

1 Dekorationspanelet i træ skal monteres,
som vist i figur 3.

【 Figur 3 】

Monter decorationspanelet
ifølge målene angivet på
figuren

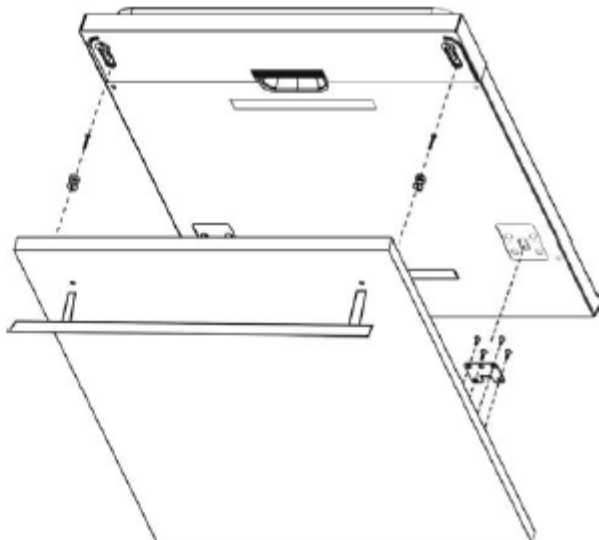
(Enhed: mm)



2 Monter krogen på dekorationspanelet i træ, og sæt den i hullet på opvaskemaskinens låge (se figur 4a). Efter at panelet er placeret, fastgøres det til opvaskemaskinens låge ved brug af skruer og bolte (se figur 4b).

[Figur 4a]

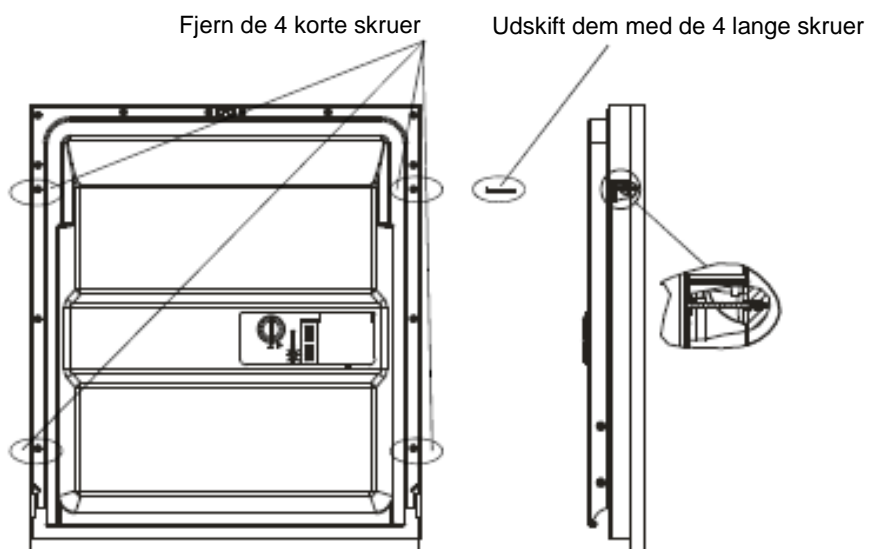
Montering af dekorationspanelet



[Figur 4b]

Montering af dekorationspanel i træ

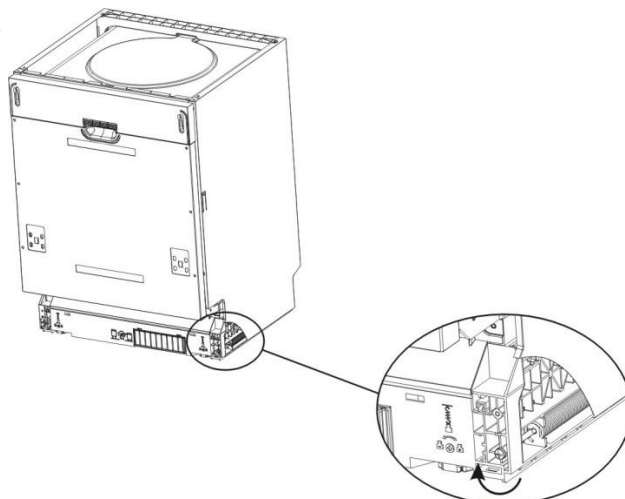
1. Fjern de 4 korte skruer
2. Udskift dem med de 4 lange skruer



• Spændingsjustering af lågens fjeder

Lågefjedrene er indstillet fra fabrikens side. Hvis dekorationspanelet i træ bliver installeret, skal du justere lågens fjederspænding. Drej justeringsskruen for at stamme eller slappe stålkablet (se figur 5).

Lågens fjederspænding er korrekt, når lågen forbliver vandret den helt åbne position, men stiger til lukkeposition ved det mindste løft med en finger.

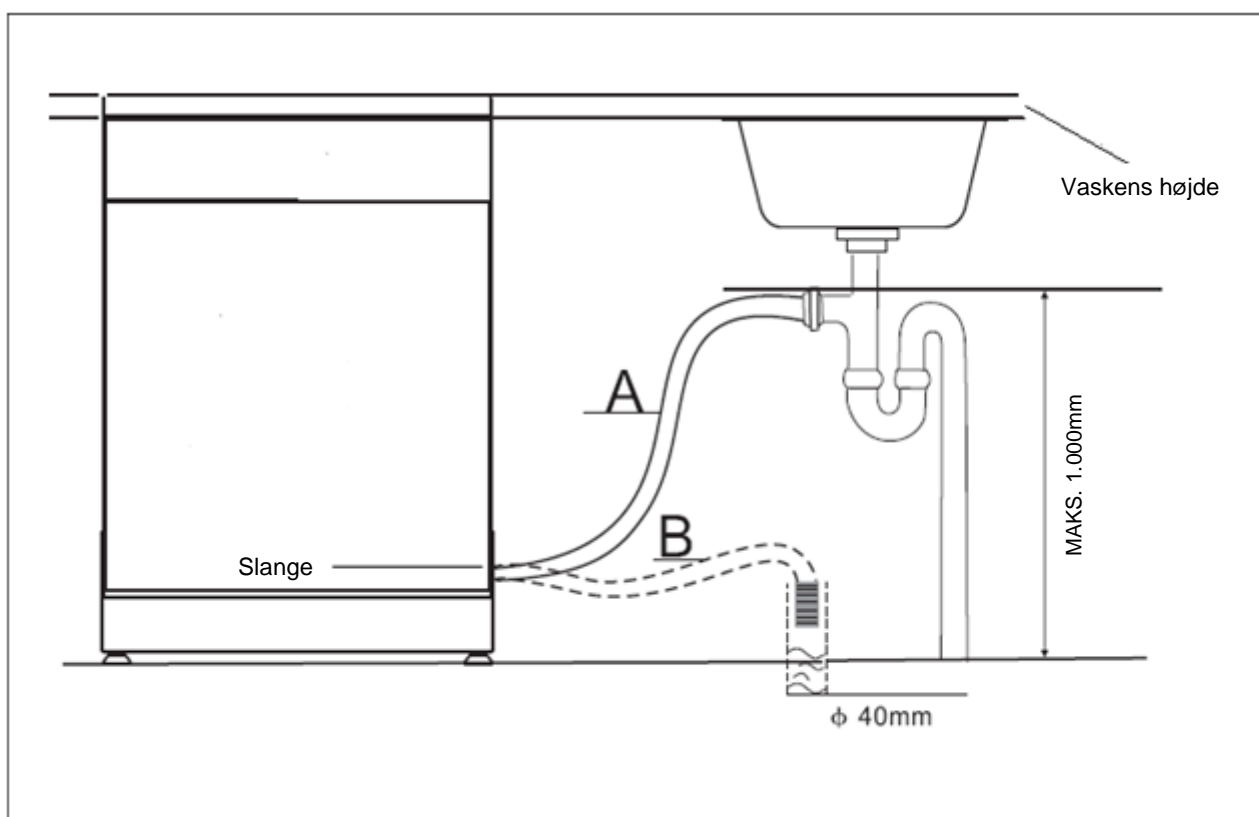


【 Figur 5 】

Spændingsjustering
af lågens fjeder

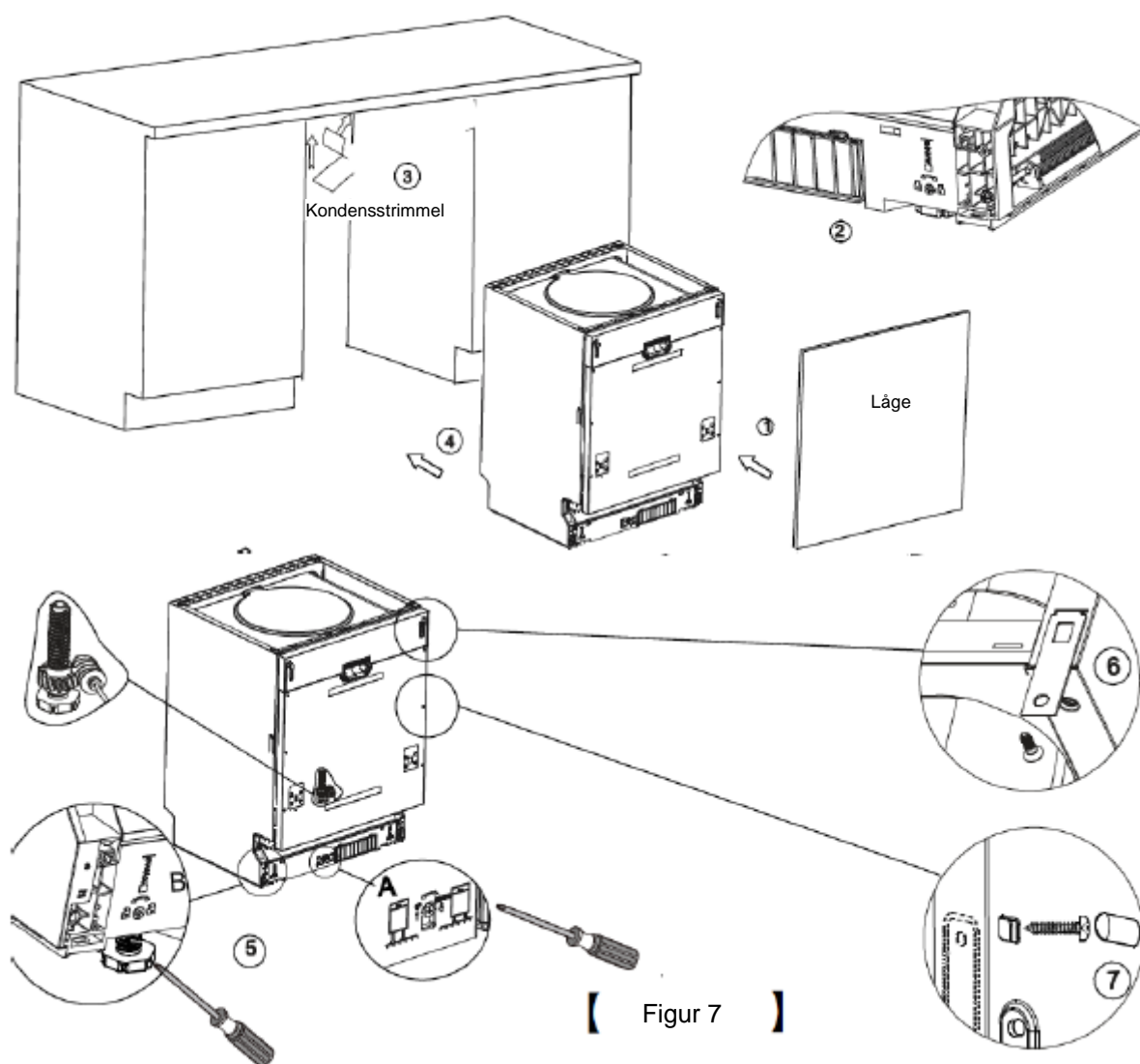
• Tilslutning af udtømningslange

Afløbsslangen indsættes i et drænrør med en minimal diameter på 4 cm, eller lad den løbe ud i vasken, idet du sørger for, at der ikke er bøjninger eller klemninger af slangen. Brug den specielle plastholder, der fulgte med maskinen. Afløbsrørets højde skal være mellem 40 og 100 cm. Slangens udmundning må ikke være neddyppet i vand. Slangeholdren i plast skal fastgøres godt til væggen for at forhindre, at afløbsslangen flytter sig med deraf følgende udløb af vand.



• Trin for opvaskemaskinens installation

- 1 Installer møbelskabslågen udvendigt på opvaskemaskinens låge ved brug af beslagene. Se skabelon for placering af beslagene.
- 2 Justér tilspændingen af lågefjederen ved hjælp af en unbrakonøgle. Drej med uret for at stramme de venstre og højre lågefjedre. Undladelse heraf kan medføre skade på din opvaskemaskine (Figur 2).
- 3 Tilslut indløbsslangen til koldt vand.
- 4 Tilslut afløbsslangen. Se tegningen. (Figur 6).
- 5 Tilslut elnetledningen.
- 6 Fastklæb kondensstrimlen under køkkenbordpladen. Sørg for, at kondensstrimlen flugter med kanten af bordpladen.
- 7 Sæt opvaskemaskinen på plads.
- 8 Sørg for at opvaskemaskinen er i vater: Bagerste ben kan justeres fra forsiden af opvaskemaskine ved at dreje skrueerne i højre og venstre side af maskinen (Figur 5A). For at justere de forreste ben bruges en unbrakonøgle. Drej de forreste ben, indtil opvaskemaskinen er i perfekt vater (Figur 5B).
- 9 Vaskemaskinen skal være fuldstændig stabil. Der kan gås frem på to måder:
 - A. Standard køkkenbordplade: Fastgør opvaskemaskinen til bordpladen med de to træskruer, idet der passes på, at skruen ikke går helt til overfladen (Figur 6).
 - B. Bordplade i marmor eller granit: Fastgør beslaget på opvaskemaskinens sideplade, fastgør derefter opvaskemaskinen til skabet. Sæt gummiskruedækslet over skruen (figur 7).



【 Figur 7 】

Opvaskemaskinen skal være i vater, for at opvaskemaskine fungerer godt og yder bedste opvaskeydelse.

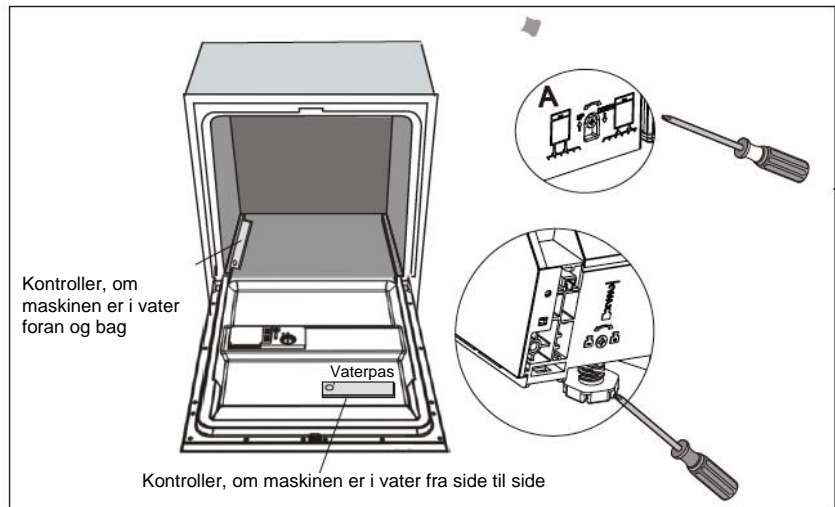
- 1 Anbring et vaterpas på døren og hylde skinne i opvaskemaskinen, som vist, for at kontrollere, at opvaskemaskinen er i vater.
- 2 Sæt opvaskemaskinen i vater ved at justere de tre justeringsben hver for sig.
- 3 Når opvaskemaskinen sættes i vatter, skal du passe på, at opvaskemaskinen ikke vælter.

【 Figur 8 】

Sådan justeres benene

BEMÆRK:

Benenes maksimale justeringshøjde er 60 mm.



Tilslutning af strøm

⚠ ADVARSEL!

For din egen sikkerheds skyld:

- Du må ikke anvende forlængerledning eller et adapterstik til denne opvaskemaskine.
- Du må under ingen omstændigheder afskære eller fjerne jordforbindelsen fra strømforsyningsledningen.

Krav til elektricitet

Se mærkepladen for at kende den nominelle strømstyrke og forbinde opvaskemaskinen til passende strømforsyning. Brug den krævede 10 amp sikring, timer-sikring eller kredsafbryder, der er anbefalet, og brug en separat kreds, der kun anvendes af opvaskemaskinen.

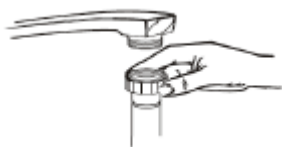
⚠ Kontroller før brug af opvaskemaskinen, at jordforbindelsen er oprettet

Tilslutning af strøm

Sørg for, at strømspænding og frekvens svarer til dem, der findes på typeskiltet. Svarer til dem, der findes på typeskiltet. Stikket må kun sættes i en elektrisk stikkontakt med korrekt jordforbindelse. Hvis stikkontakten ikke passer til stikket på opvaskemaskinen, skal stikkontakten udskiftes. Der må ikke anvendes adaptere eller lign., da de kan forårsage overophedning og brand.

Tilslutning af vand

Tilslutning af koldt vand



Koldtvandsforsyningsslangen forbindes til en konektor med 3/4 (") gevind, og det skal sikres, at den er korrekt tilspændt.

Hvis vandrørene er nye eller ikke har været brugt i længere tid, skal du lade vandet løbe lidt for at sikre, at vandet er rent. Denne forholdsregel er nødvendig for at undgå risiko for, at vandindgangen bliver blokeret med beskadigelse af opvaskemaskinen som følge.



ADVARSEL!

Luk for vandet efter brug.

Placering af maskinen

Placer maskinen på det ønskede sted. Bagsiden skal hvile mod vægge bag den, og siderne skal være langs med tilstødende skabe eller vægge. Opvaskemaskinen er udstyret med vandforsynings- og udtømningsslanger, der kan placeres enten til højre eller venstre for at gøre installationen lettere.

Sådan udtømmes overskydende vand fra slangerne

Hvis vasken er mere end 1.000 mm over gulvet, kan det overskydende vand i slangerne ikke udtømmes korrekt i vasken. Det er derfor nødvendigt at udtømme overskydende vand fra slangerne i en skål eller anden passende beholder, der placeres udenfor og lavere end vandet i vasken.

Vandafløb

Forbind vandudtømningsslangen. Udtømningsslangen skal være korrekt påsat for at undgå udsivning af vand. Vær omhyggelig med, at vandudtømningsslangen ikke er bøjet eller klempt.

Forlængerslange

Hvis du har brug for en slangeforlængelse, skal denne være magen til udtømningsslangen. Den må ikke være længere end 4 meter, da opvaskemaskinens vaskeeffekt ellers kan blive forringet.

Tilslutning med vandlås

Afstanden mellem udtømningsforbindelsen og bunden af maskinen må ikke være længere end 1.000 mm. Vandudtømningsslangen skal være fastgjort.

Start af opvaskemaskinen

Du skal tjekke nedenstående, før du starter opvaskemaskinen.

- 1 Opvaskemaskinen er i vatter og korrekt fastgjort
- 2 Der er åbnet for vandindgangen
- 3 For at undgå udsivninger skal du kontrollere, om ventilen er skruet korrekt på opvaskemaskinen
- 4 Kablerne er stramt tilsluttet
- 5 Der er tændt for strømmen
- 6 Indløbs- og udtømningsslangerne er ikke bøjede
- 7 Alle pakningsmaterialer og dokumentation er blevet fjernet fra opvaskemaskinen.



Vigtigt:

*Efter installationen skal denne vejledning opbevares til senere brug:
Indholdet i denne vejledning kan være meget nyttigt for brugerne.*

9. Fejlfindingstips

Før du tilkalder en servicetekniker

En gennemlæsning af skemaet på de følgende sider kan måske spare dig for at tilkalde en servicetekniker.



	Problem	Mulige årsager:	Hvad skal jeg gøre?
Tekniske problemer	<i>Opvaskemaskinen starter ikke</i>	Sprunget sikring, eller kredsafbryder udløst	Udskift sikringen, eller tilkobl kredsafbryderen. Fjern eventuelle andre elektriske apparater, der deler kreds med opvaskemaskinen
		Der er ikke tændt for strømmen	Kontroller, at opvaskemaskinen er tændt, og at lågen er korrekt lukket. Kontroller, at strømledningen er sat korrekt i stikket i væggen.
		Vandtrykket er for lavt	Kontroller, at vandforsyningen er korrekt tilsluttet, og at der er åbnet for vandet.
		Opvaskemaskinens låge er ikke korrekt lukket.	Sørg for at lukke lågen korrekt og låse den.
	<i>Vandet pumpes ikke ud af opvaskemaskinen</i>	Knæk på udtømningsslangen Filter tilstoppet	Kontroller udtømningsslangen. Kontroller grovfilteret (Se afsnittet "Rengøring af filter ")
Generelle problemer	<i>Skum i karret</i>	Køkkenvasken er tilstoppet	Kontroller køkkenvasken for at sikre, at dens afløb fungerer. Hvis køkkenvasken ikke udtømmer vandet korrekt, er det snarere en blikkenslager, du har brug for, og ikke en servicetekniker til opvaskemaskinen.
		Ukorrekt maskinopvaskemiddel	Du undgår sæberester ved udelukkende at bruge specielt opvaskemiddel til maskinopvask. Hvis dette sker, skal du åbne opvaskemaskinen og lade sæben fordampe. Tilsæt 3 eller 4 liter koldt vand i karret. Luk og lås opvaskemaskinen, og vælg en cyklus. Opvaskemaskinen vil udtømme vandet i første trin. Åbn lågen efter udtømningen og kontroller, om sæberesterne er forsvundet. Gentag operationen om nødvendigt.
	<i>Der er pletter inde i karret</i>	Spildt afspændingsmiddel	Fjern altid straks spildt afspændingsmiddel.
		Der er anvendt maskinopvaskemiddel med farve	Sørg for at bruge maskinopvaskemiddel uden farve.
	<i>Hvid film på opvaskemaskinens indvendige flader</i>	Mineraler fra hårdt vand	Rengør opvaskemaskinen indvendigt med en fugtig svamp med maskinopvaskemiddel og brug gummihandsker. Der må aldrig bruges andet opvaskemiddel end maskinopvaskemiddel, da der ellers er fare for dannelse af skum og sæberester.
	<i>Der er rustpletter på bestik</i>	De påvirkede elementer er ikke rustfrie.	
		Der er ikke kørt et program, efter at der er tilsat opvaskemaskinesalt. Rester af salt er kommet ind i opvaskecyklussen.	Kør altid det hurtige opvaskeprogram uden service i opvaskemaskinen og uden at vælge Turbo-funktionen (om nogen), efter tilsætning af opvaskemaskinesalt.
Dækslet til vandblødgøringsenheden er ikke korrekt lukket.		Efterse dækslet, og sørg for at det lukkes korrekt.	



	Problem	Mulige årsager:	Hvad skal jeg gøre?	
Støj	<i>Bankelyde i opvaskemaskinen</i>	En sprinklerarm støder mod et element i kurven ovenover eller nedenunder.	Sæt programmet på pause, og flyt om på elementerne, som sprinklerarmen støder mod.	
	<i>Raslelyde i opvaskemaskinen</i>	Køkkengrej bevæger sig i opvaskemaskinen.	Afbryd programmet, og flyt om på elementerne i opvaskemaskinen.	
	<i>Bankelyde i vandrørene</i>	Dette kan skyldes installationen på stedet eller rørføringens størrelse.	Dette har ingen indflydelse på opvaskemaskinens funktion. Hvis du er tvivl, kontaktes en kvalificeret blikkenslager.	
Opvasken er ikke tilfredsstillende	<i>Servicen er ikke ren</i>	Servicen er ikke sat korrekt i opvaskemaskinen. Programmet var ikke tilstrækkeligt højtydende. Der var ikke tilstrækkeligt maskinopvaskemiddel. Elementer blokerer sprinklerarmenes rotation. Filteranordningen i bunden af vaskekammeret er ikke ren eller er ikke korrekt installeret. Dette kan blokere sprinklerarmene.	Se afsnittet "Isætning af service i opvaskemaskinen". Vælg et mere intensivt program. Se "Skema over opvaskecyklusser". Brug mere maskinopvaskemiddel, eller skift maskinopvaskemiddel. Flyt om på elementerne, så sprinklerarmene kan rotere frit. Rengør og/eller installer filteranordningen korrekt. Rengøring af sprinklerarme. Se "Rengøring af sprinklerarme".	
	<i>Hvid hinde på glas</i>	Kombination af blødt vand og for meget maskinopvaskemiddel.	Brug mindre maskinopvaskemiddel, hvis du har blødt vand, og vælg en kortere cyklus til opvask af glas for at de skal blive rene.	
	<i>Sorte eller grå mærker på servicen</i>	Aluminiums køkkenredskaber har berørt servicen.	Brug et mildt skuremiddel til at fjerne disse mærker.	
	<i>Opvaskemiddel forbliver i opvaskemiddelkammeret</i>	Service blokerer opvaskemiddelkammeret.	Flyt om på servicen.	
	<i>Servicen er ikke tør</i>	Ukorrekt fyldning af maskinen For lidt afspændingsmiddel Servicen bliver taget ud for hurtigt	Fyld opvaskemaskinen, som foreslået i instruktionerne. Forøg mængden af afspændingsmiddel/påfyld afspændingsmiddel i kammeret. Tøm ikke opvaskemaskinen straks efter opvasken. Åben lågen på klem, så dampe kan slippe ud. Begynd først tømning af opvaskemaskinen, når servicen er lunken. Tøm først den nederste kurv for at forhindre, at vand drypper ned i den nederste kurv.	
	Tørringen er ikke tilfredsstillende	<i>Forkert program er valgt</i>		Med et kort program er vasketemperaturen laverer, hvilket formindsker opvaskeydelsen. Vælg et program med en længere opvasketid.
		<i>Brug af bestik med overflade i dårlig kvalitet</i>		Vandafløb er vanskeligere med disse elementer. Bestik eller service af denne type er ikke egnet til maskinopvask.

Fejlkode

I tilfælde af fejlfunktion vil maskinen vise fejlkode for at advare dig:

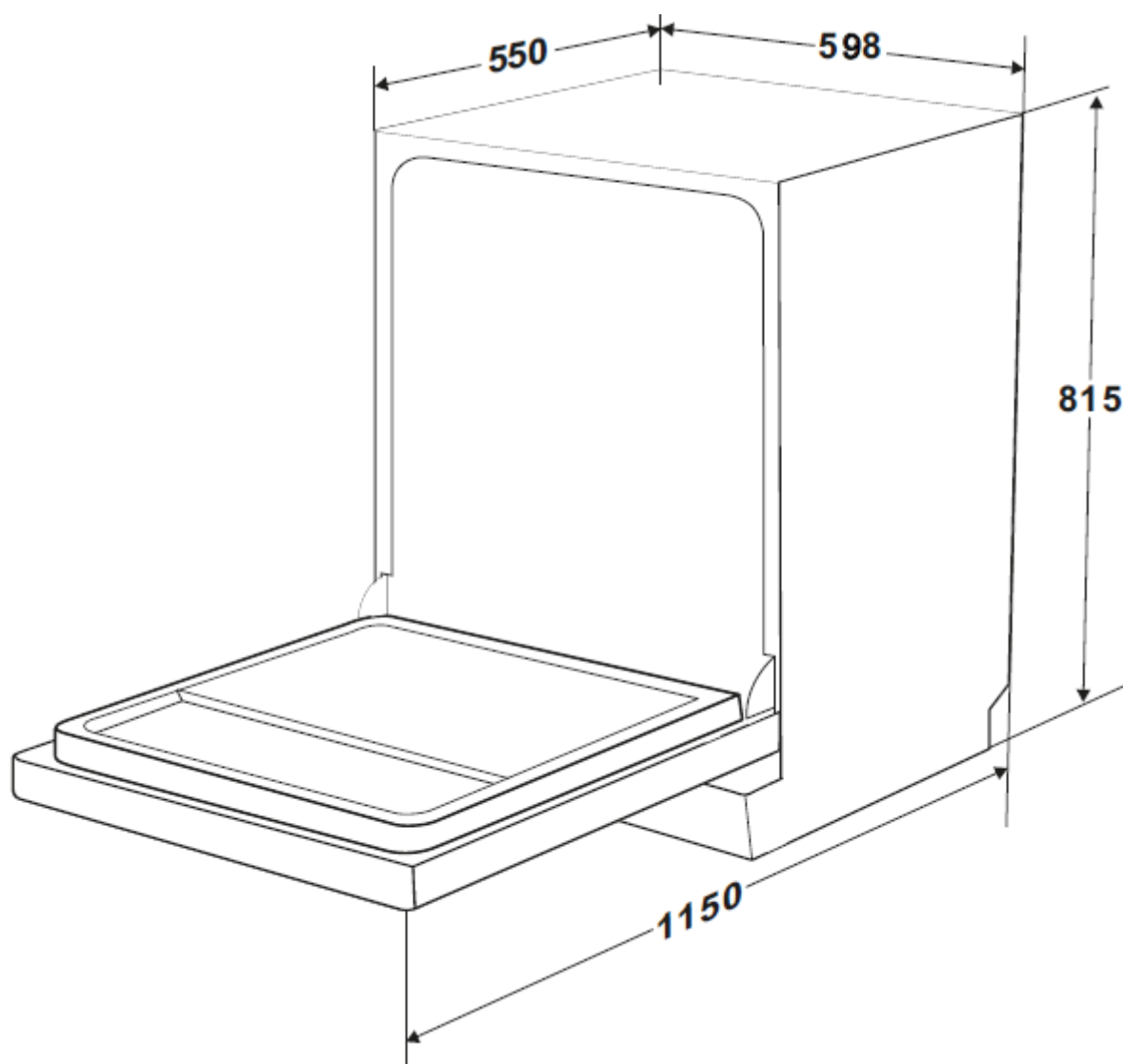
Kode	Beskrivelse	Mulige årsager:
E1	påfyldning tager for lang tid	haner er ikke åbne eller vandtilførslen er ikke tilstrækkeligt eller vandtrykket er for lavt
E2	Temperaturstigning er ikke opnået	Fejlfunktion i varmeelement
E4	Oversvømmelse	Et eller flere elementer i opvaskemaskine er utætte
E8	Forkert retning af forsyningsshane	Kredsen er åben, eller forsyningsshanen er beskadiget.
E9	Hold én af tasterne trykket ned i mere end 30 sekunder	Vandudsivning i soklen



ADVARSEL!

- I tilfælde af oversvømmelse skal du lukke for vandindløbet, før du tilkalder en tekniker.
- Hvis soklen bliver oversvømmet:
 - Luk for vandindløbet, før du tilkalder en tekniker.
 - Fjern overskydende vand før opvaskemaskinen startes igen.

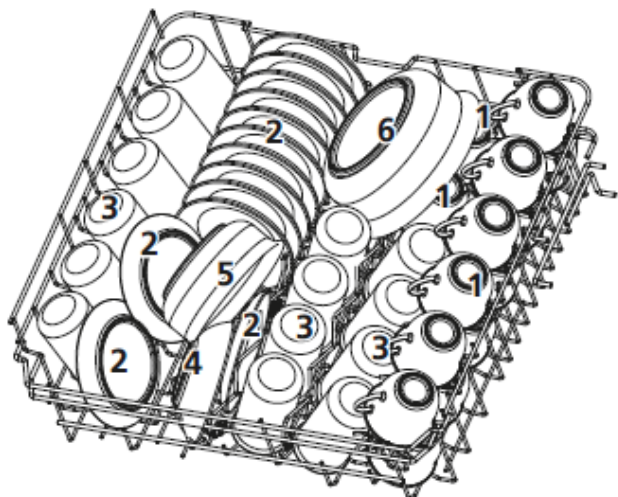
Tekniske oplysninger



Højde:	815 mm
Bredde:	598 mm
Dybde:	550 mm (med lukket låge)
Strømforsyning:	Se mærkeplade
Kapacitet:	14 kufferter

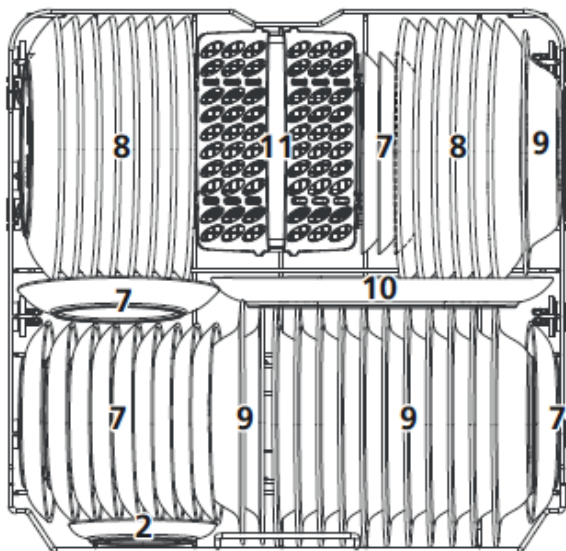
PROCEDURE FOR FYLDNING AF KURVENE IHT. STANDARD EN50242:

1. Øverste kurv:



Nummer	Type service
1	Kopper
2	Underkopper
3	Glas
4	Mindre serveringsskåle
5	Middel serveringsskåle
6	Store serveringsskåle

2. Nederste kurv:

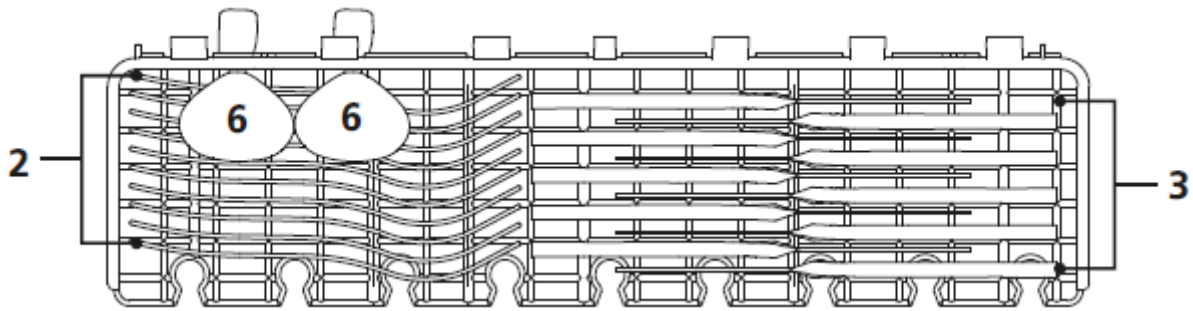


Nummer	Type service
7	Dessertservice
8	Middagstallerkener
9	Suppetallerkener
10	Ovale fade
11	Bestikkurv

Vigtigt:

Ikke-overholdelse af plan for påfyldning kan medføre dårlig kvalitet af opvasken.

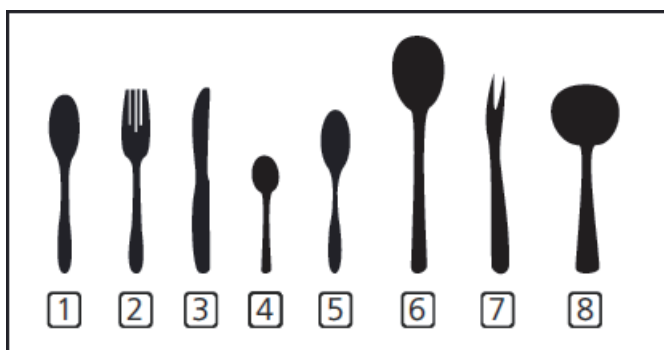
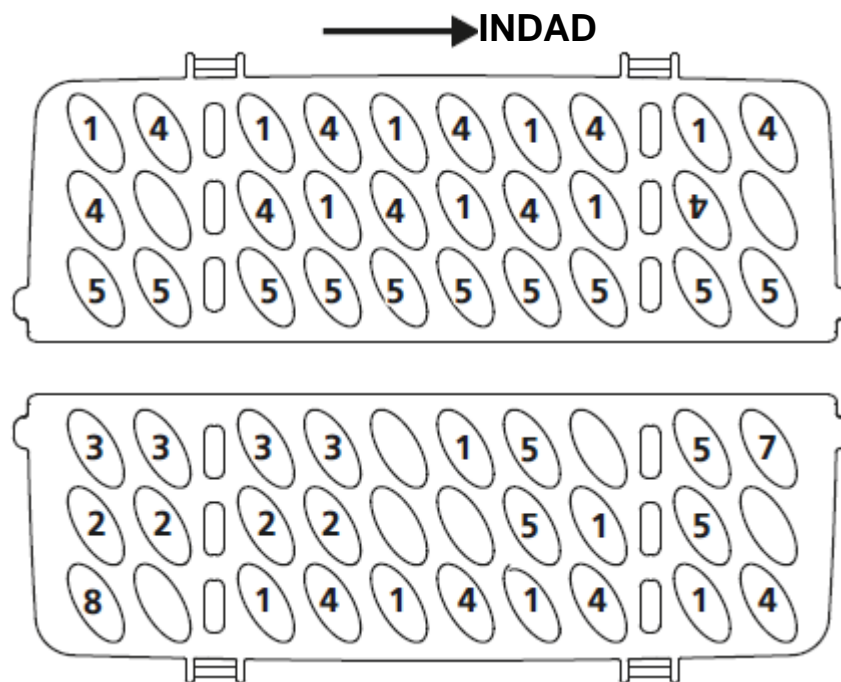
3. Bestikskuffe:



BEMÆRK:

Placer fladt og let køkkengrej på hylden. Den samlede vægt skal være under 1,5 kg.

4. Bestikkurv:



Nummer	Type service
1	Suppeskeer
2	Gafler
3	Knive
4	Teskeer
5	Dessertskeer
6	Serveringskeer
7	Serveringsgafler
8	Sovseskeer

Oplysninger om sammenligningstests iht. EN 50242

Kapacitet: 14 kuverter

Position for øverste kurv: nederste position

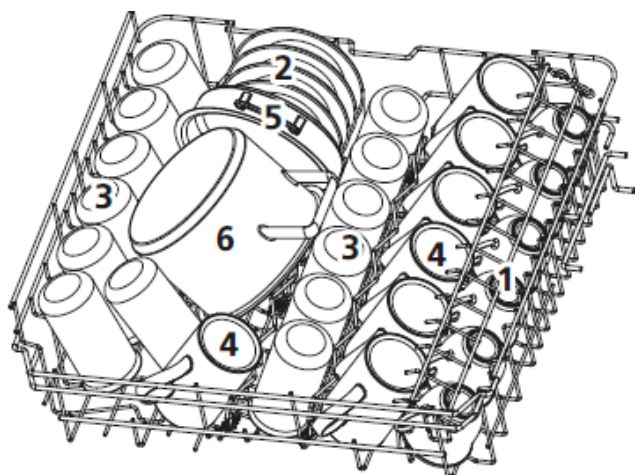
Program: ØKO

Antal indstillinger for afspændingsmiddel:
position 5

Blødgøringsindstilling: H3

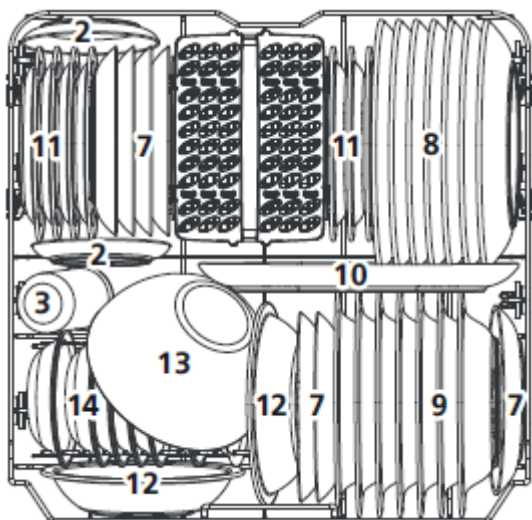
PROCEDURE FOR FYLDNING AF KURVENE IHT. STANDARD EN60436:

1. Øverste kurv:



Nummer	Type service
1	Kopper
2	Underkopper
3	Glas
4	Store kopper
5	Stor gryde
6	Lille gryde

2. Nederste kurv:

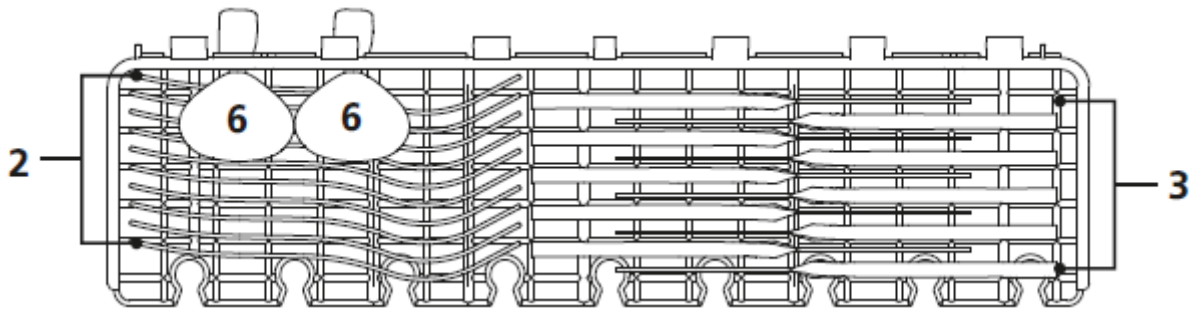


Nummer	Type service
7	Dessertservice
8	Middagstallerkener
9	Suppetallerkener
10	Ovalt fad
11	Desserttallerkener i melamin
12	Melaminskåle
13	Glasskål
14	Dessertskåle
15	Bestikkurv

Vigtigt:

Ikke-overholdelse af plan for påfyldning kan medføre dårlig kvalitet af opvasken.

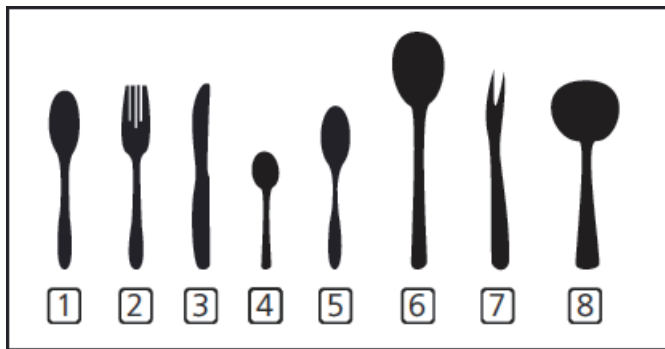
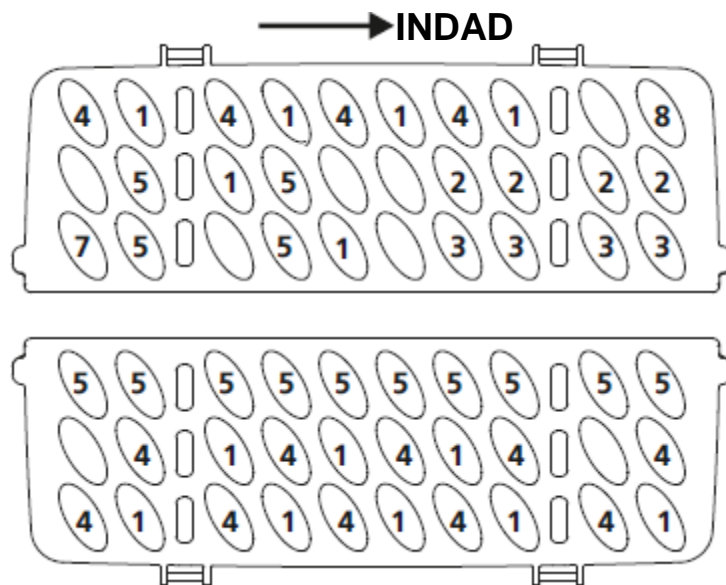
3. Bestikskuffe:



BEMÆRK:

Placer fladt og let køkkengrej på hylden. Den samlede vægt skal være under 1,5 kg.

4. Bestikkurv:



Nummer	Type service
1	Suppeskeer
2	Gafler
3	Knive
4	Teskeer
5	Dessertskeer
6	Serveringskeer
7	Serveringsgafler
8	Sovseskeer

Oplysninger om sammenligningstests iht. EN 60436

Kapacitet: 14 kuverter

Position for øverste kurv: nederste position

Program: ØKO

Antal indstillinger for afspændingsmiddel:

position 5

Blødgøringsindstilling: H3

ADGANG TIL DATABASE

For at få adgang til oplysningerne angående din model, som er gemt i produktbasen i henhold til bestemmelsen (UE) 2019/2017 og ifølge energimærkningen, skal du gå på internettet og til hjemmesiden: <https://eprel.ec.europa.eu/>
Find din maskinens referencer på hjemmesiden ved at indtaste servicereferencen, som er angivet på maskinens typeskilt.
Du kan også opnå disse oplysninger ved at flashe "QR" koden, der findes på maskinens energimærkning.

DA Eftersalgsservice:

Al vedligeholdelse af dit udstyr skal udføres af:

- enten din forhandler,
- eller en anden kvalificeret mekaniker, som er autoriseret repræsentant for Brandt-mærke apparaterne.

Når du laver en aftale, skal du angive den fulde reference for dit udstyr (model, type og serienummer). Disse oplysninger findes på producentens navneplade, der er fastgjort til dit udstyr.

OPLYSNINGER

Som anført i EU-regulativ 2019-2022-EU er minimumsperioden, hvor der kan fås reservedele, 10 år, og dette er især er tilgængeligt for brugeren af apparatet, og under de betingelser, der er fastsat i samme forordning.