

Brandt



Jääkaappi
BIL1770FB
FI käyttöohjeet

HYVÄ ASIAKAS

Kiitos, että olet hankkinut uuden BRANDT BIL1770FB-jääkaapin. Toivomme, että olet erittäin tyytyväinen sen käyttöön.

Löydät kaikki tiedot tuotemerkestä osoitteesta: www.brandt.com

Tärkeää: lue nämä käyttöohjeet huolellisesti perehtyäksesi jääkaapin käyttöön ennen sen käynnistämistä.

TURVALLISUUS

 Tämä laite on eurooppalaisten määräysten mukainen.



TURVALLISUUSOHJEET

Oman turvallisuutesi ja jääkaapin oikean käytön vuoksi lue nämä ohjeet (mukaan lukien varoitukset ja hyödylliset neuvot ja vinkit) huolellisesti läpi ennen laitteen asennusta ja käyttöönottoa.

Jääkaapin vaurioitumisen ja tarpeettomien henkilövahinkojen välttämiseksi on tärkeää, että sitä käyttävät henkilöt ymmärtävät täysin laitteen toiminnan ja turvallisuusohjeet.

Säilytä nämä ohjeet aina jääkaapin lähellä, jotta ne seuraavat mukana, jos jääkaappi myydään tai siirretään. Näin jääkaappi toimii jatkossakin optimaalisesti ja loukkaantumisvaara vältetään.

Valmistaja ei ole vastuussa laitteen epäasianmukaisesta käytöstä.

YLEINEN TURVALLISUUS JA VAROITUKSET

Tämä laite on tarkoitettu käytettäväksi vain yksityisissä kotitalouksissa. Sitä saa käyttää vain katetuissa, suljetuissa ja lämmitetyissä ympäristöissä, kuten keittiössä tai muissa huoneissa, jotka täyttävät nämä ehdot. Jääkaapin käyttö ammattiympäristössä, kuten toimistossa tai taukuhuoneessa, työpajassa, leirintäalueen rakennuksessa, hotellissa jne. ei ole valmistajan määrittelemän käytön mukaista.



VAROITUS!

Pidä laite etäällä syttymislähteistä asennuksen, huollon ja käytön aikana. Marginaalissa oleva symboli, joka sijaitsee jääkaapin takana, tarkoittaa, että alueella on syttyviä materiaaleja.

Tässä laitteessa käytetyt kylmä- ja eristysaineet sisältävät syttyviä kaasuja. Varmista laitteen kuljetuksen, asennuksen ja huollon aikana, ettei mikään jäähdytyspiiriin osista vaurioitu. Jos jäähdytyspiiri on vaurioitunut:

- ✓ Vältä avotulta ja kaikkia syttymislähteitä.
- ✓ Tuuleta huone, johon jääkaappi on sijoitettu.



Turvallisuus asennuttaessa

- Laitteesi on asennettava ja – tarvittaessa – kiinnitettävä ja sitä on käytettävä tämän oppaan ohjeiden mukaisesti, jotta vältetään huonosta asennuksesta aiheutuvat riskit.
- Muista pitää tuuletusaukot vapaina jääkaapin kaapissa tai nurkissa.
- On vaarallista muokata tätä mallia millään tavalla.
- Varmista, että virtajohto ei ole jumissa tai vaurioitunut, kun asennat jääkaapin paikalleen.
- Vaurioitunut virtajohto voi aiheuttaa oikosulun ja/tai sähköiskun.
- Jos virtajohto vaurioituu, valmistajan, sen huoltoliikkeen tai vastaavan pätevyyden omaavan henkilön on vaihdettava johto vaaran välttämiseksi.
- Älä laita jatkojohtoja tai kannettavia virtalähteitä laitteen taakse.
- Mallit, joissa on vesiautomaatti tai pakastin saa täyttää tai liittää vain juomaveteen.



Vajaatoimintakykyisten henkilöiden turvallisuus

- Jääkaappia voivat käyttää vähintään 8-vuotiaat lapset ja henkilöt, joiden fyysinen, emotionaalinen tai henkien toimintakyky on rajoittunut sekä henkilöt ja joilla ei ole kokemusta tai tietoa vain, jos heitä valvotaan ja opastetaan tai heitä on opastettu laitteen turvalliseen käyttöön ja olemassa olevat riskit on täysin ymmärretty.
- Lapset eivät saa leikkiä jääkaapilla.
- Lapset eivät saa puhdistaa ja huoltaa jääkaappia ilman valvontaa.
- 3–8-vuotiaiden lapset saavat täyttää ja tyhjentää jääkaappia.
- Pidä kaikki pakkausmateriaalit poissa lasten ulottuvilta, koska ne voivat aiheuttaa ukehtumisvaaran.



Turvallinen käyttö

- Varo vahingoittamasta jäähdytyspiiriä.
- Älä käytä mitään mekaanisia tai muita kuin valmistajan suosittelemia keinoja sulatusprosessin nopeuttamiseksi.
- Älä käytä sähkölaitteita elintarvikkeiden säilytykseen tarkoitetun tilan sisäpuolella, elleivät ne ole valmistajan suosittelemia tyyppiä.
- Älä säilytä jääkaapissa räjähtäviä aineita, kuten suihkepulloja, joissa on ponneaineina syttyviä kaasuja.



Elintarviketurvallisuus

Ruoan pilaantumisen välttämiseksi on noudatettava seuraavia ohjeita:

- Jääkaapin oven jättäminen auki pitkäksi ajaksi kerrallaan voi nostaa merkittävästi jääkaapin lämpötilaa.
- Puhdista säännöllisesti kaikki pinnat, jotka voivat joutua kosketuksiin elintarvikkeiden kanssa sekä käytettävissä olevat sulatusvesiaukot.
- Puhdista vesisäiliöt, jos niitä ei ole käytetty 48 tuntiin. Huuhtelee vesijohtoon kytketty vedenjakelujärjestelmä huolellisesti, jos vettä ei ole tyhjennetty viiteen päivään.

- Säilytä raakaa lihaa ja kalaa jääkaapissa niitä varten tarkoitetuissa osastoissa, jotta tuotteet eivät joudu kosketuksiin muiden elintarvikkeiden kanssa tai tiputa nesteitä muiden elintarvikkeiden päälle.
- Kahden tähden pakastinlokero sopivat jo pakastettujen elintarvikkeiden säilytykseen sekä jäätelön ja jääpalojen säilytykseen tai valmistukseen.
- Yhden, kahden tai kolmen tähden pakastinlokero eivät sovellu tuoreiden elintarvikkeiden pakastamiseen.
- Jos jääkaappi on pitkään tyhjä, sammuta, sulata, puhdista ja pyyhi se ja jätä ovi auki, jotta laitteen sisälle ei muodostu homeita.

HÄVITTÄMINEN



Tämä symboli osoittaa, että tätä tuotetta ei saa käsitellä kotitalousjätteenä.

Toimita hävitettävä jääkaappi vain hyväksytyihin keräyspisteisiin.

Jääkaappi sisältää suuren määrän kierrätettävää materiaalia. Tämä merkki osoittaa, että käytöstä poistetut laitteet on toimitettava hyväksytyihin keräyspisteisiin. Ota yhteyttä kuntaan tai jälleenmyyjään saadaksesi tietoja siitä, missä lähelläsi olevat keräyspisteet sijaitsevat. Näin valmistajan järjestämä laitteiden kierrätys voi tapahtua parhaalla mahdollisella tavalla ja parhaissa mahdollisissa olosuhteissa EU:n sähkö- ja elektroniikkalaiteromua koskevan asetuksen mukaisesti.

Tämän laitteen pakkausmateriaalit ovat myös kierrätettäviä. Auta kierrättämään ja suojelemaan ympäristöä toimittamalla ne kunnallisille kierrätysasemille, jotka ovat olemassa tätä tarkoitusta varten.

Uusimpien ympäristön suojelua ja kunnioittamista koskevien säädösten mukaisesti jääkaappi ei sisällä CFC-kaasuja, vaan kylmäainetta, joka on nimeltään R600a. Laitteessa käytetyn kylmäaineen tarkempi tyyppi on ilmoitettu selkeästi laitteen jääkaappiosaston sisällä vasemmassa alapaneelissa olevassa tyyppikilvessä. R600a on saastuttamaton kaasu, joka ei ole haitallinen otsonikerrokselle eikä vaikuta lainkaan kasvihuoneilmiöön.

Käytöstä poistetut laitteet tulee tehdä käyttökelvottomaksi välittömästi.

Irrota virtajohto ja leikkaa se poikki mahdollisimman läheltä laitetta. Estä oven lukitusmekanismin toiminta tai – mikä vielä parempaa – irrota ovi, jotta lapset tai lemmikkieläimet eivät voi jäädä jääkaapin sisälle leikin aikana.

YMPÄRISTÖYSTÄVÄLLINEN SUUNNITTELU

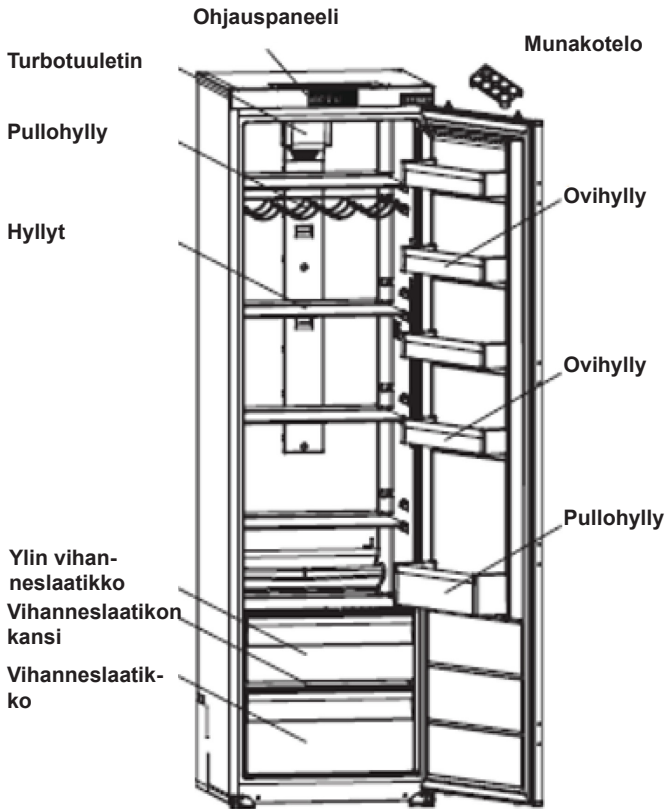
Saat malliasi koskevia tiedot, jotka on tallennettu tuotetietokantaan EU-asetuksen 2019/2016 mukaisesti, sekä energiamerkintöihin liittyvät tiedot tämän linkin kautta löytyvältä verkkosivulta: <https://eprel.ec.europa.eu/>

Löydät verkkosivulta laitteesi viitteen ilmoittamalla huoltoviitteen, joka on merkitty jääkaapin tyyppikilpeen.

Toinen tapa saada nämä tiedot, on skannata QR-koodi, jonka löydät jääkaapin energiamerkinnästä.

Jääkaapin sisätilat ja esittely

- Jääkaappi on suunniteltu ja testattu energiankulutuksen optimoimiseksi.
- Ohessa esitetty malli näyttää parhaan ratkaisun ihanteellisen energiankulutuksen ja optimaalisen ruuan säilytyksen saavuttamiseksi.



Piirros on ohjeellinen, katso yksityiskohtaiset tiedot laitteestasi.

Voit säilyttää elintarvikkeesi hyvinä ja optimoida energiankulutuksen vain noudattamalla tämän asennus- ja käyttöoppaan ohjeita.

Energiansäästötoimenpiteet

Voit vähentää jääkaapin virrankulutusta seuraavasti:

- Sijoita se sopivaan paikkaan (katso ”Jääkaapin asennus”).
- Pidä ovea auki mahdollisimman lyhyen aikaa.
- Älä koskaan laita kuumaa ruokaa jääkaappiin tai pakastinlokeroon, etenkin keittoja tai muita ruokia, joista tulee paljon höyryä.
- Tarkista, että jääkaappi toimii kunnolla ja varmista, ettei jäätä muodostu liikaa (sulata, kun jään paksuus on yli 5–6 mm). Puhdista kondensaattori säännöllisesti.
- Tarkista säännöllisesti oven kumitiivisteet ja varmista, että ovet sulkeutuvat kunnolla. Jos näin ei ole, ota yhteyttä huoltoon.
- Älä aseta lämpötilaa liian alhaiseksi.

Ruoan säilyttäminen

Tässä joitakin sääntöjä, joita sinun tulee noudattaa:

- Pidä kylmäketju katkeamattomana ja valitse Booster-asetus (mikäli mallissa on) vähintään 6 tuntia ennen kuin tulet ostoksilta kotiin.
- Puhdista jääkaappiosasto vähintään kerran kuukaudessa (katso puhdistus ja hoito).
- Laita kotona valmistettu ruoka jääkaappiin vasta sen jäähtymisen jälkeen.
- Varmista, että jääkaappiin on asetettu alla esitellyt suosituslämpötilat. Jokaisen osaston lämpötila on suositeltava ruoan optimaalisen säilytyksen vuoksi sekä ruokahävikin välttämiseksi.

Alue	Tilatyyppi	Suosituslämpötila
Tuoreen ruuan säilytystila	Tuoreen ruuan säilytystila (jääkaappi)	+4 °C

- Sijoita ruoka alla olevassa taulukossa suositeltuihin paikkoihin. Tuoreen ruoan säilytystila.

Tila jääkaapissa	Ruokatyyppi
Jääkaapin ovi ja ovihyllyt	Hillot, juomat, munat, kastikkeet yms. Älä laita pilaantuvia, tuoreita elintarvikkeita näille alueille.
Vihanneslaatikko	Salaatti, hedelmät, vihannekset, yrtit Älä laita banaaneja, sipulia, perunoita tai valkosipulia jääkaappiin.
Alin hylly	Raaka liha, kala, pilaantuvat elintarvikkeet.
Keskimmäinen hylly	Maitotuotteet
Ylin hylly	Leivänpäälliset, keitetyt ruoat, lämmitettävät ruoat

ASENNUS

Toimenpiteet ennen asennusta

Ennen kuin asennat ja kytket jääkaapin sähköverkkoon, pese laitteen sisäpuoli ja kaikki sisäosat haalealla vedellä ja neutraalilla pesuaineella poistaaksesi kokonaan uudelle tuotteelle tyypillisen hajun. Kuivaa perusteellisesti.

- Älä koskaan käytä pesuaineita tai hankaavia puhdistusaineita, jotka vaurioittavat sisäpuolen pinnoitetta.

Kun jääkaappia käytetään ensimmäisen kerran sen jälkeen, kun se on seisonut käyttämättä, on se kytkettävä päälle kahdeksi tunniksi korkeimmalla lämpöasetuksella ennen kuin ruokaa laitetaan kaappiin.

Sijoittaminen



Varoitus! Älä koskaan altista jääkaappia avotulelle.

- Asenna jääkaappi kuivaan ja hyvin ilmastoituun paikkaan.
- Jääkaappi tulee sijoittaa kauas lämmönlähteistä, kuten lämpöpattereista, kuumavesisäiliöistä, auringonpaisteesta jne.
- Jääkaappi on suunniteltu toimimaan optimaalisesti tietyssä ympäristölämpötilassa. Tässä tapauksessa se tarkoittaa, että laite on suunniteltu tietylle ilmastoluokalle. Ilmastoluokka on ilmoitettu selkeästi tyyppikilvessä (katso luku "Yhteystiedot"). Jääkaapin sisälämpötila ei välttämättä ole riittävän alhainen, jos se on sijoitettu lämpötilaan, joka on sen ilmastoluokan lämpötilarajojen ulkopuolella, mihin se on suunniteltu. Varmista, että valittu sijainti noudattaa näitä lämpötilarajoja:

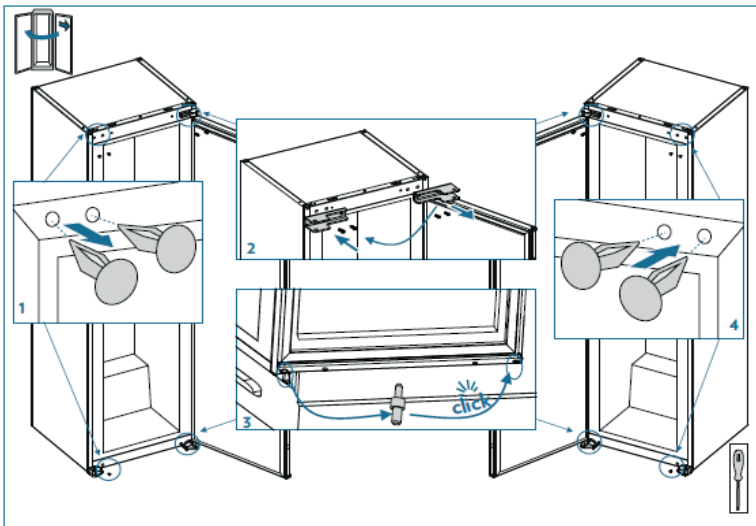
Luokka	Ympäristön lämpötila
SN	Tämä jääkaappi on suunniteltu käytettäväksi ympäristölämpötilassa, joka on välillä 10–32 °C
SN-ST	Tämä jääkaappi on suunniteltu käytettäväksi ympäristölämpötilassa, joka on välillä 10–38 °C
SN-T	Tämä jääkaappi on suunniteltu käytettäväksi ympäristölämpötilassa, joka on välillä 10–43 °C
N	Tämä jääkaappi on suunniteltu käytettäväksi ympäristölämpötilassa, joka on välillä 16–32 °C
ST	Tämä jääkaappi on suunniteltu käytettäväksi ympäristölämpötilassa, joka on välillä 16–38 °C
T	Tämä jääkaappi on suunniteltu käytettäväksi ympäristölämpötilassa, joka on välillä 16–43 °C

- Edellä esitetyn perusteella tulee välttää jääkaapin sijoittamista parvekkeelle, kuistille, terassille, autotalliin jne. Kesällä erittäin korkeat lämpötilat ja talvella erittäin matalat lämpötilat voivat estää sitä toimimasta oikein ja estää siten elintarvikkeita säilymästä kunnolla.
- Jääkaappi voidaan asentaa seisomaan suoraan säätämällä yhtä tai useampaa säädettävää jalkaa, jotka ovat jääkaapin alapuolella (katso kohta "Jääkaapin asentaminen suoraan").
- Jos jääkaapissa on pyörät, muista, että niitä voi käyttää vain vähäiseen liikuttamiseen. Älä käytä pyöriä jääkaapin siirtämiseen pitkiä matkoja.

Oven kääntäminen

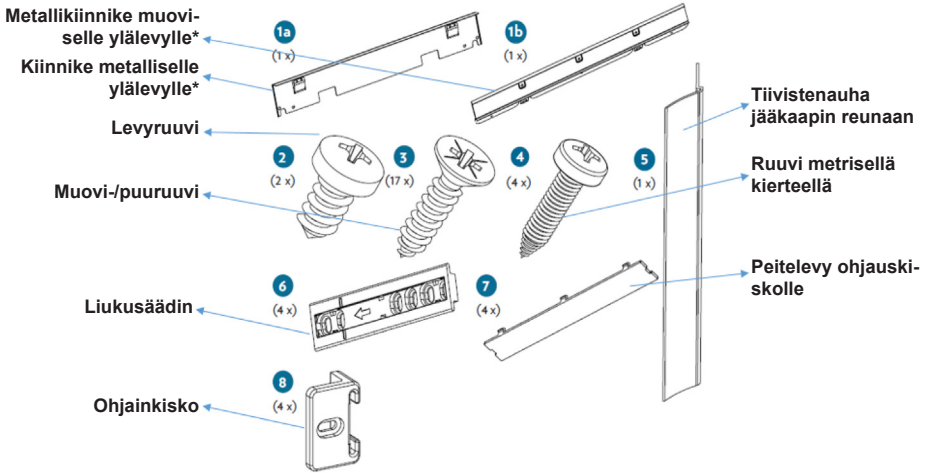
- Varmista, että jääkaappi on tyhjä ja virta on katkaistu.
- Kallista jääkaappia taaksepäin irrottaaksesi oven. Laite on tuettava tukevalla esineelle, jotta se ei kaadu, kun ovea käännetään.
- Kaikki irrotetut osat on säilytettävä, jotta ovi voidaan asentaa takaisin.
- Älä aseta laitetta makaamaan selälleen, sillä se voi vahingoittaa jäähdytysjärjestelmää.
- Jääkaappia koottaessa on hyvä olla kaksi henkilöä sitä käsittelemässä.

Katso alla oleva piirros:



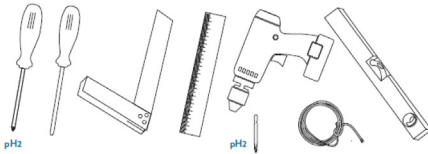
Asennus

Asennussetti



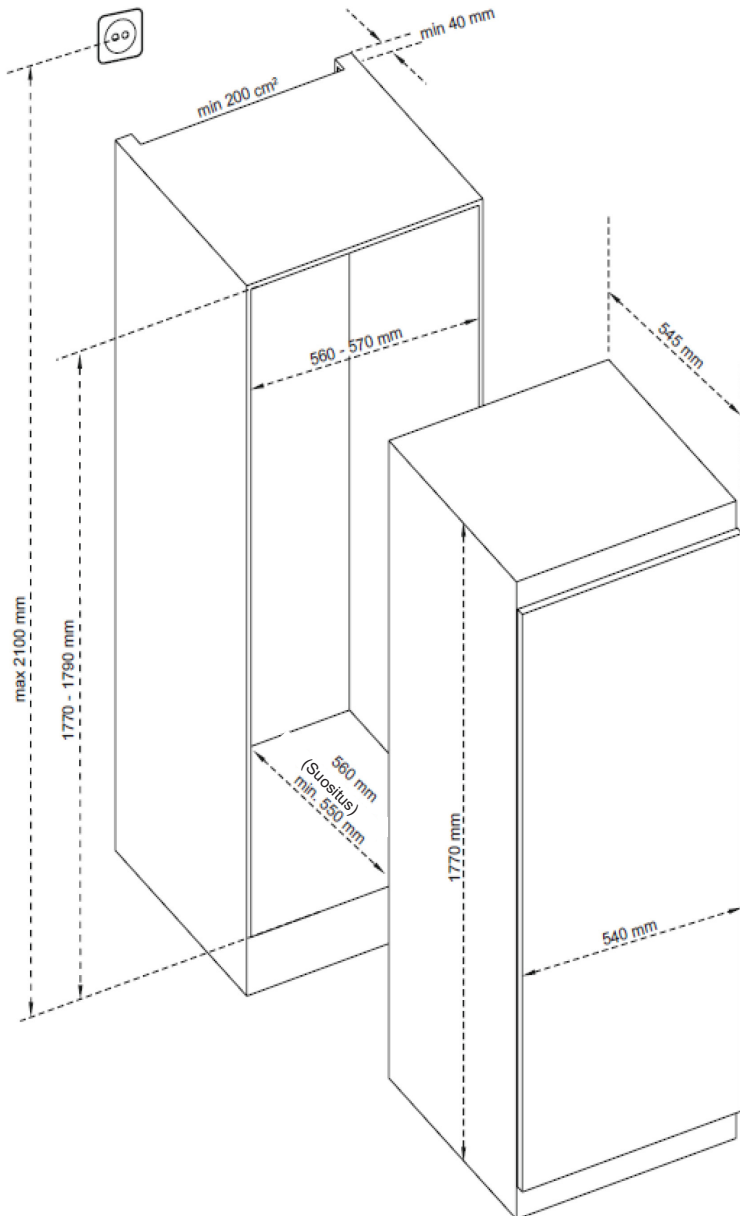
*mallista riippuen

Tarvittavat työkalut

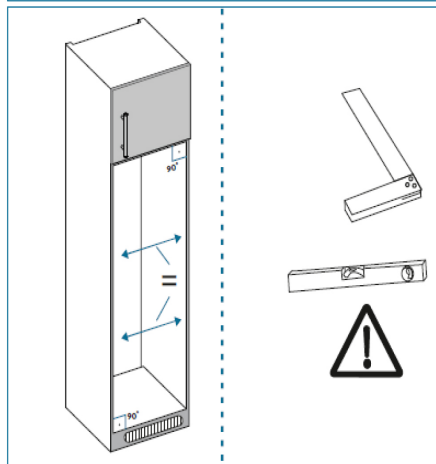
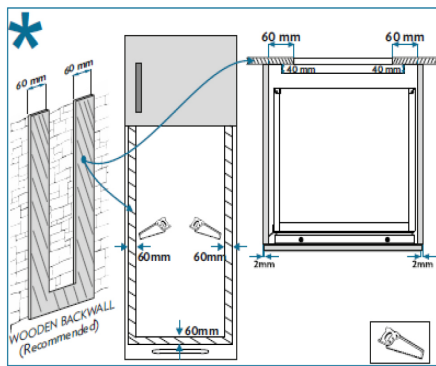
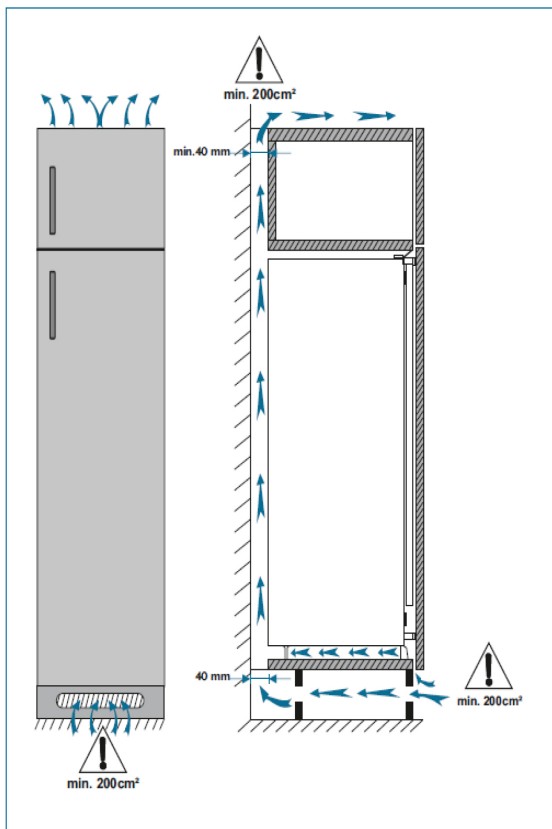


Asennusohjeet

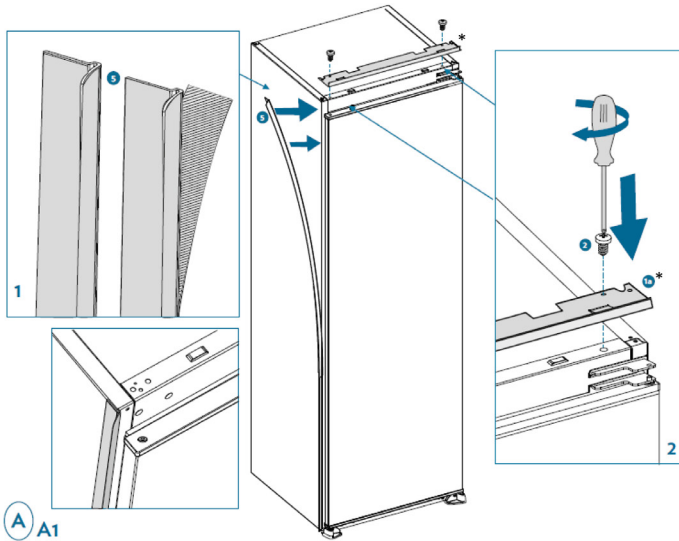
* 1770-1778 metalliselle ylälevylle



1. Varmista, että kaapissa on riittävä ilmanvaihto jääkaapille.

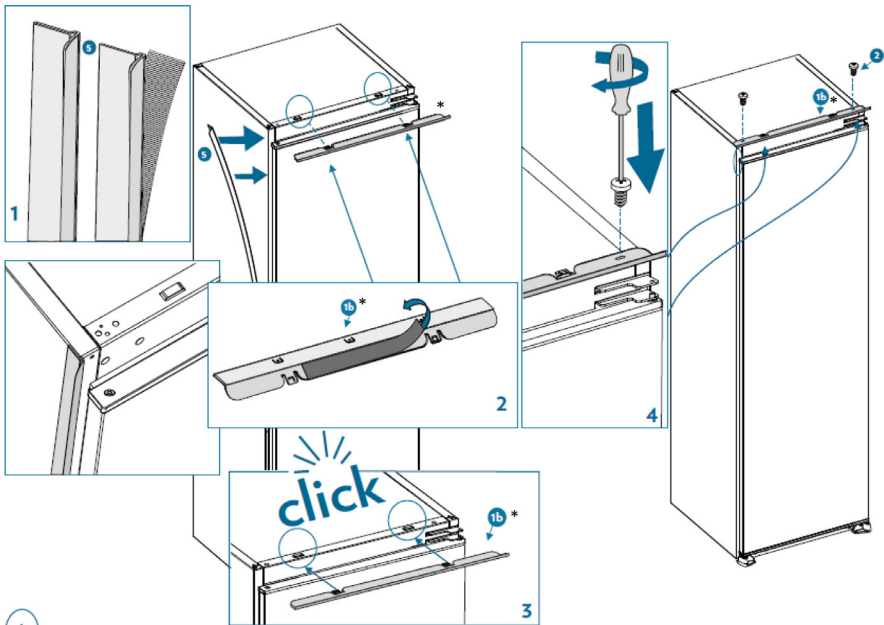


2. Asenna tiivistelista sille puolelle jääkaappia, mistä ovi avautuu sulkeaksesi kaapin ja jääkaapin välisen raon.
Kiinnitä kiinnike laitteen ylälevyyn.



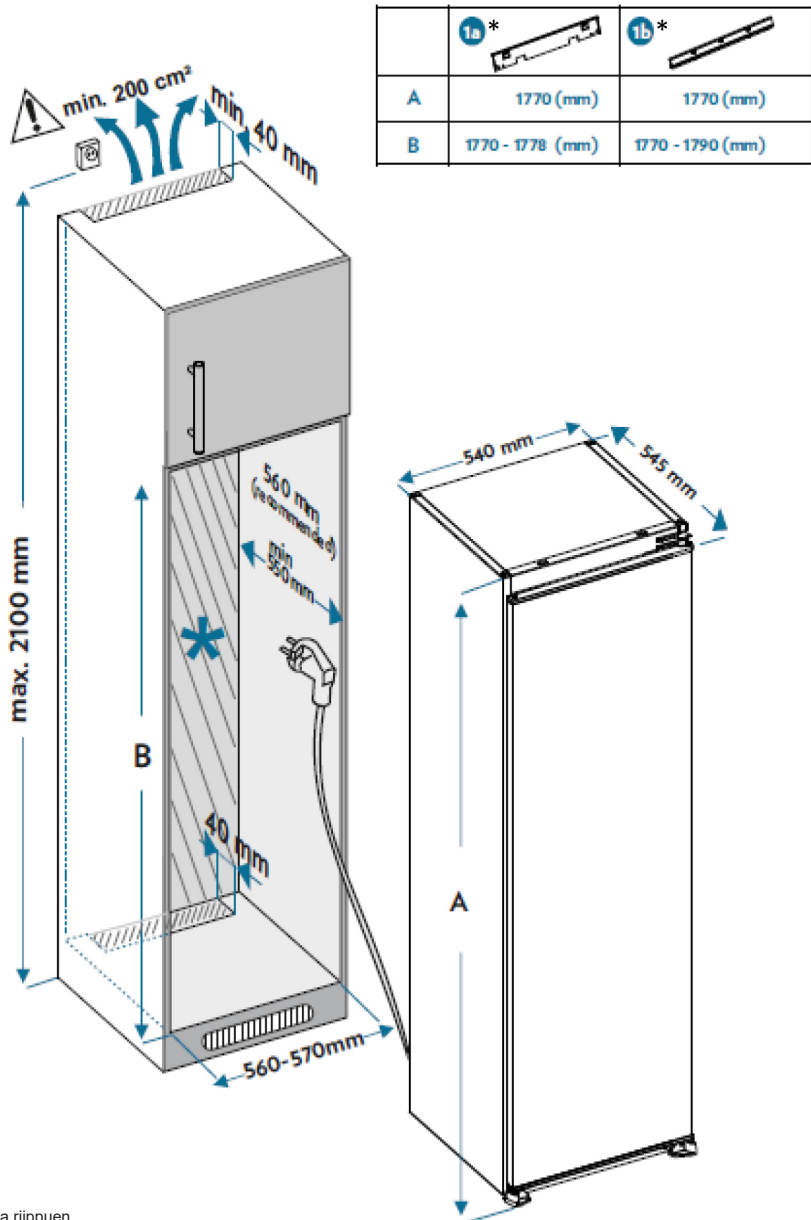
A1

*mallista riippuen



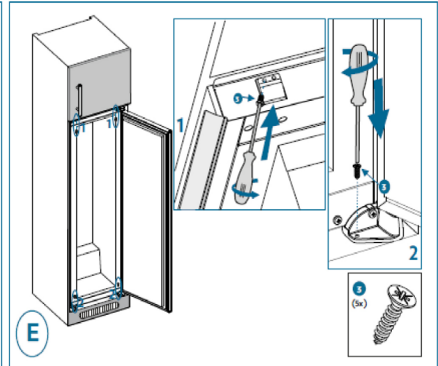
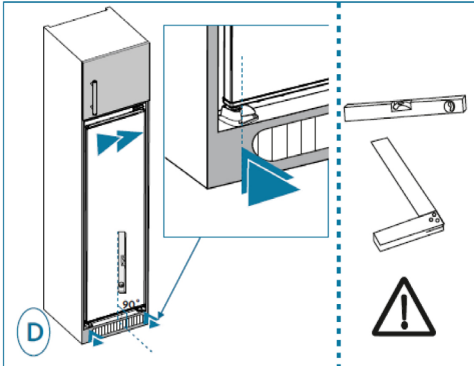
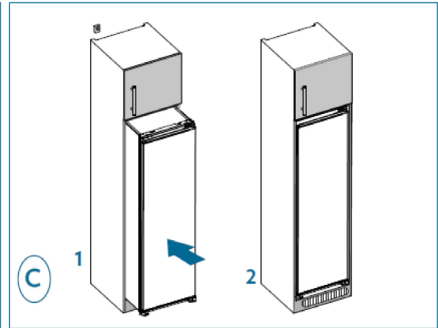
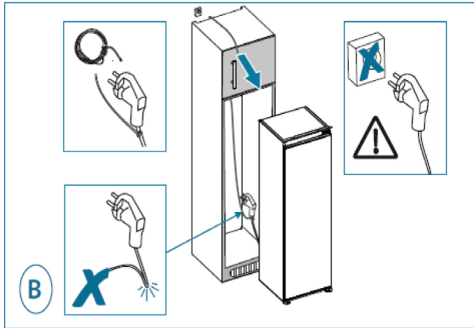
A2

3. Työnnä jääkaappi hitaasti ja varovasti kaappiin. Varmista, että se puoli, josta ovi avautuu, on mahdollisimman lähellä kaapin seinää.

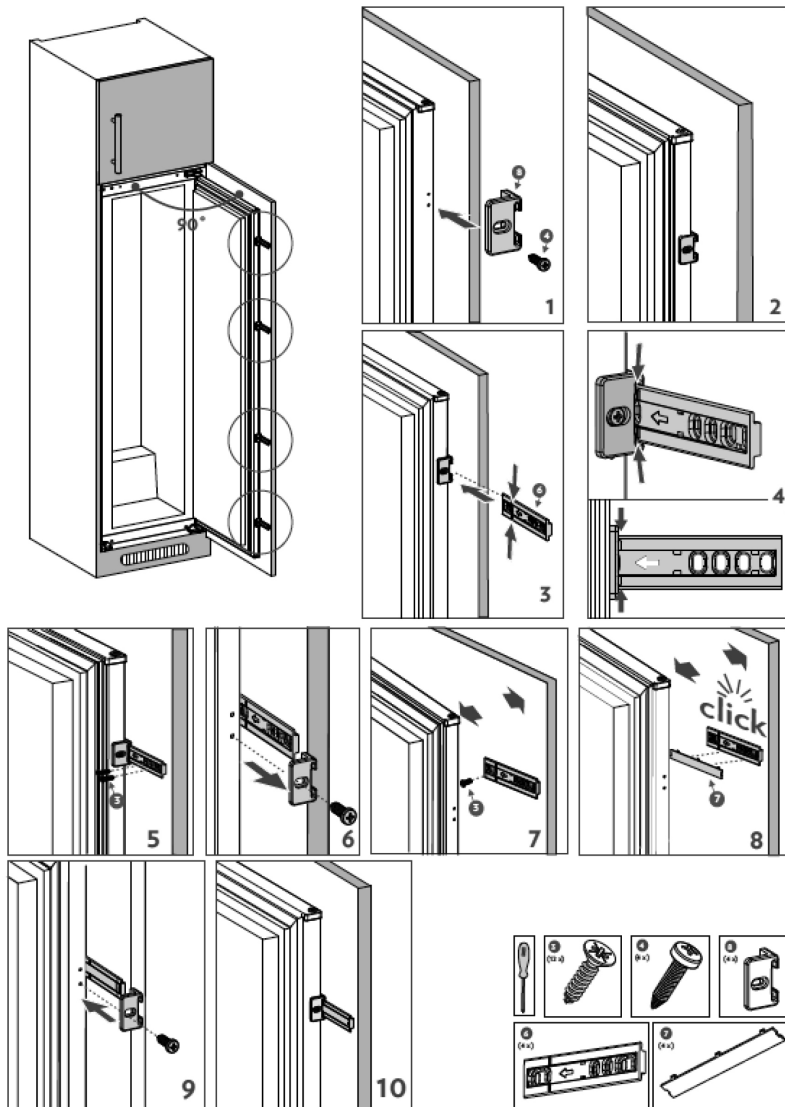


*mallista riippuen

4. Älä kytke laitetta verkkovirtaan. Kiinnitä ylälevy ja jalat kaappiin.

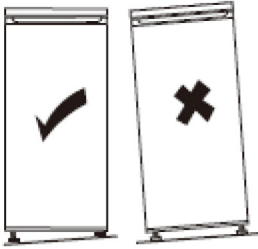


5. Ruuvaa ohjauskisko jääkaapin oven puolella oleviin reikiin. Aseta liikusäädin ohjauskiskoon ja ruuvaa se kiinni oveen. Ruuvaa ohjauskisko irti, jotta liikusäätimen viimeinen ruuvi voidaan ruuvata kiinni oveen. Kiinnitä sitten ohjauskiskon peitelevy ohjauskiskon päälle.
- Ruuvaa ohjauskisko takaisin laitteeseen työntämällä liikusäädintä.



Jääkaapin asentaminen suoraan

Valitse sellainen paikka, jossa jääkaappi voidaan asentaa tasaiselle alustalle. Jos jääkaappi ei ole vaakasuorassa, ovet eivät ole oikeassa kulmassa, eikä niiden tiivistä sulkeutumista voida taata.



Sähköliitäntä



Varoitus! Jääkaappi on voitava irrottaa sähköverkosta siten, että pistokkeeseen pääsee helposti käsiksi asennuksen jälkeen.

- Sähköliitäntöjen on täytettävä nykyiset standardit ja kestettävä tyyppikilvessä ilmoitettu enimmäisvirta ja -taajuus.
- Virtapistokkeen on oltava helposti saatavilla ja lasten ulottumattomissa.
- Turvallisuutesi vuoksi tämä laite on maadoitettava. Jos virtapistoke ei ole maadoitettu, ota yhteyttä valtuutettuun sähköasentajaan, joka voi kytkeä jääkaapin voimassa olevien määräysten mukaisesti.
- Älä käytä jatkojohtoja, sovittimia tai useita pistokkeita.
- Älä aseta muita jatkojohtoja tai kannettavia virtalähteitä laitteen taakse.

Valmistaja irtisanoutuu kaikesta vastuusta, jos yllä olevia turvaohjeita ei noudateta. Jos olet epävarma, ota yhteyttä jälleenmyyjään.

ASENNUS

”COLD AREA” -ilmaisim



Löydät tämän ilmaisimen jääkaapistasi.

Se näyttää selvästi jääkaapin kylmimmän alueen, jossa lämpötila on korkeintaan +4 °C tai sen alle.

Tämän vyöhykkeen lämpötilamittarin avulla voit ohjata jääkaappisi asetuksia.



Säädä termostaattia



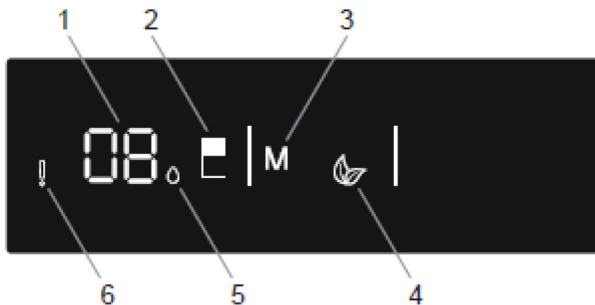
Lämpötila on oikea

Varoitus!

Jos jääkaapin ovi jää auki liian pitkäksi aikaa, lämpötila jääkaapin sisällä nousee. Tarkista lämpötilamittari 30 sekunnin kuluessa oven avaamisesta varmistaaksesi, että lukema on oikea.

Lämpötilan säätäminen

Ohjauspaneeli



Painikkeet

2 - Paina 2 säätääksesi jääkaapin lämpötilaa: 8, 6, 5, 4, 2 °C ja aktivoidaksesi Super Cool -asetuksen.

3 - Paina 3 valitaksesi Eco-asetus.

Merkkivalot

- 1 - Näyttää jääkaapin lämpötilan.
- 4 - Eco-asetuksen symboli.
- 5 - Super Cool -asetuksen symboli.
- 6 - Hälytysvalo: syttyy, jos jossakin komponentissa, kuten sulatuslämmittimessä tai kompressorissa, on vika tai jos anturia ei ole enää kytketty.

Asetus

- Paina mode-painiketta (nro 3 ohjauspaneelin kuvassa) valitaksesi haluamasi asetuksen.
- Paina jääkaappipainiketta (nro 2 ohjauspaneelin kuvassa) säätääksesi asetettua lämpötilaa. Jääkaapin lämpötila on automaattisesti 4 °C.

Super Cool -asetus

Tällä asetuksella suuri määrä ruokaa voidaan jäähdyttää ja säilyttää jääkaapissa, samoin juomat voidaan jäähdyttää nopeasti.

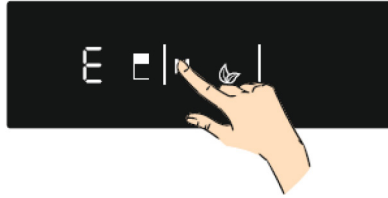
- Selaa lämpötiloja, kunnes haluttu Super Cool -asetuksen lämpötila tulee näkyviin.
- Aktivoi Super Cool -asetus pitämällä jääkaappipainiketta (nro 2 ohjauspaneelin kuvassa) painettuna samalla kun näytetty lämpötila vilkkuu. Kun kuulet äänimerkin, on Super Cool asetettu
- Paina painiketta, kunnes palaat lämpötilaan, jossa asetit Super Cool -asetuksen. Super Cool -valo (nro 5 ohjauspaneelin kuvassa) näkyy lämpötilan vieressä, ja näin asetus on asetettu.

Super cool -tilassa

- Eco-asetusta ei voi valita.
- Super Cool -tila voidaan poistaa käytöstä painamalla jääkaappipainiketta uudelleen ja pitämällä sitä painettuna. Kun Super Cool on poistettu käytöstä, aiemmin valitut asetukset jatkuvat.

Eco-asetus

Kun jääkaappia käytetään harvoin tai kun olet poissa kotoa esimerkiksi loman aikana, voi Eco-ohjelma tarjota optimaalisen lämpötilan ja säästää samalla sähköä.



- Paina mode-painiketta (nro 3 ohjauspaneelin kuvassa), kunnes Eco-symboli tulee näkyviin. Kuulet äänimerkin ja tila on asetettu.
- Lämpötilavalvo (nro 1) näyttää "E".
- Eco-symboli ja E palavat, kunnes asetus poistetaan käytöstä. Tässä tilassa voi tehdä seuraavaa:
- Lämpötilaa voidaan säätää
- Super Cool -asetus voidaan valita, mutta Eco-tila päättyy automaattisesti.
- Voit poistaa tilan käytöstä painamalla mode-painiketta. Kun Eco-asetus on poistettu käytöstä, aiemmin valitut asetukset jatkuvat.

Näytönsäästötila

Tämä tila säästää energiaa sammuttamalla kaikki valot ohjauspaneelistä silloin, kun se ei ole aktiivinen. Näytönsäästötila aktivoituu automaattisesti 30 sekunnin kuluttua.

- Jos painat jotakin painiketta ohjauspaneelin valojen ollessa sammuksissa, nykyiset asetukset näkyvät näytössä ja voit tehdä haluamiasi muutoksia.
- Jos et peruuta näytönsäästötilaa tai paina jotakin painiketta 30 sekunnin kuluessa, ohjauspaneeli pysyy pois päältä.

Näytönsäästäjätilan poistaminen käytöstä

- Paina jotakin painiketta aktivoiaksesi näppäimet ja paina sen jälkeen mode-painiketta (nro 3 ohjauspaneelin kuvassa) 3 sekunnin ajan.
- Aktivoiaksesi näytönsäästäjän uudelleen painamalla mode-painiketta (nro 3 ohjauspaneelin kuvassa) 3 sekunnin ajan.

Ovi auki -hälytys

- Hälytys kuuluu, kun ovi jää auki pidemmäksi aikaa. Hälytys sammuu, kun ovi suljetaan.

Päivittäinen käyttö

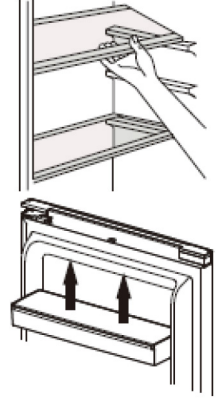
Jääkaappisi on varustettu hyllyillä, ovihyllyillä ja laatikoilla, joissa on erilaisia logoja. Niiden avulla voit säilyttää ruokasi oikeassa kohdassa kaappia.

Hyllyjen käyttö

Jääkaapin sivuseinät on varustettu useilla kiskoilla, jotta voit sijoittaa hyllyt haluamallasi tavalla.

Pienten ovilokerojen sijoittaminen

Pienet ovilokerot voidaan irrottaa puhdistamisen helpottamiseksi. Irrota ne vetämällä hyllyä nuolien suuntaan, kunnes voit poistaa sen kokonaan. Palauta hylly puhdistamisen jälkeen haluamaasi asentoon.

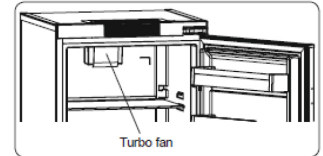


Pullohylly

Tämä hylly on tarkoitettu pullojen säilytykseen. Sen avulla voit optimaalisesti sekä käyttää että säästää tilaa, kun pullohylly on täynnä. Optimaalista käyttöä varten on suositeltavaa sijoittaa pullohylly toiseksi ylimpään seinäkiskoon.

Turbotuuletin

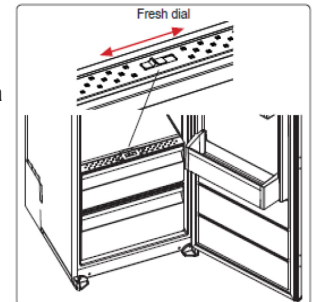
Varo tukkimasta ilman tulo- ja poistoaukkoja säilyttäessäsi elintarvikkeita sillä muuten turbotuulettimen aikaansaama ilmankierto estyy.



Ilmanvaihtoritilä

Jos vihanneslaatikko on täynnä, avaa vihanneslaatikon etuosassa oleva tuuletusritilä. Näin ilma pääsee sisään vihanneslaatikkoon ja kosteus pysyy sopivana, jolloin laatikossa oleva ruoka pysyy tuoreena pidempään.

Hyllyn takana oleva tuuletusritilä on avattava, jos lasihyllylle muodostuu kosteutta.



Neuvoja ja vinkkejä

- Jääkaappi on kodinkone, joka on tarkoitettu elintarvikkeiden, kuten hedelmien, vihannesten, juomien jne. lyhytaikaiseen säilytykseen.
- Sitä ei saa käyttää erikoislaitteena sellaisten tuotteiden, kuten esimerkiksi lääkkeiden, varastointiin, jotka edellyttävät tiukkojen lämpötilasäätöjen mukaista säilytystä.
- Valmistettu ruoka on jäähdytettävä huoneenlämpöiseksi ennen jääkaappiin laittamista.
- Suosittelemme laittamaan elintarvikkeet tiiviisiin astioihin ennen jääkaappiin laittamista.
- Älä koskaan aseta ruokaa suoraan ilmanpoistoaukon viereen, koska se voi heikentää ilmankiertoa ja ruoka voi jäätyä.
- Älä koskaan laita jääkaappiin haihtuvia, syttyviä tai räjähtäviä nesteitä, kuten liuottimia, alkoholia, asetonia tai bensiiniä. Ne aiheuttavat räjähdysvaaran.
- Älä koskaan jätä ovea auki pidemmäksi aikaa kuin on tarpeen.

Vinkkejä jäähdytykseen

- Kaikenlainen liha on käärittävä tiiviisti sulkeutuviin polyeteenipusseihin ja asetettava kasvislaatikon yläpuolelle olevalle lasihyllylle.
- Turvallisuussyistä ruokaa tulee säilyttää tällä tavalla vain 1–2 päivää.
- Kypsennetyt ruoat, kylmät ruoat jne. tulee peittää ja ne voidaan laittaa mille tahansa hyllylle.
- Hedelmät ja vihannekset on puhdistettava perusteellisesti ja asetettava mukana olevaan laatikkoon.
- Voi ja juusto tulee laittaa erityisiin tiiviisiin astioihin, kääriä alumiinifolioon tai laittaa tiiviiseen pussiin.
- Maitotölkit on suljettava ja säilytettävä oven pullohyllyssä.
- Energian säästämiseksi kaikki ovihyllyt ja lasihyllyt on asennettava paikkoihin, joihin ne on tarkoitettu laitettavaksi.

PUHDISTUS JA HOITO



Varoitus! Irrota jääkaappi aina virtalähteestä ennen huoltotöitä. Älä koskaan vedä virtajohdosta, vaan ainoastaan itse pistokkeesta.

Puhdistus

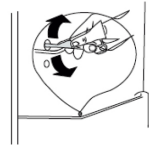
Hygieniasyistä jääkaappi on puhdistettava säännöllisesti (sekä jääkaapin sivut että sisä- ja ulkovarusteet).

Tärkeää! Eteeriset öljyt ja orgaaniset liuottimet, kuten sitruunanmehu, butyylihapo tai etikkahappo, voivat vahingoittaa muoviosia.

- Älä anna näiden aineiden joutua kosketuksiin laitteen osien kanssa.
- Älä käytä hankaavia puhdistusaineita.
- Ota ruoka pois jääkaapista. Säilytä sitä viileässä paikassa ja varmista, että se on hyvin peitetty.
- Puhdista jääkaappi ja sen lisävarusteet liinalla ja haalealla vedellä, johon on lisätty laimennettua valkoviinietikkaa tai ruokasoodaliuosta. Älä pese tarvikkeita astianpesukoneessa.
- Puhdistuksen jälkeen huuhtelee pinnat puhtaalla vedellä ja kuivaa.
- Kun kaikki on kuivaa, kytke laite takaisin verkkovirtaan.
- Varmista, ettei lamppukoteloihin tai muihin elektronisiin osiin pääse vettä.
- Puhdista kondensaattori harjalla vähintään kahdesti vuodessa. Se auttaa sinua alentamaan energiakuluja ja lisäämään tuottavuutta.
- Älä koskaan puhdista laitetta höyrypuhdistimella.

Sulatusvesiaukkojen puhdistaminen

Jotta sulatusvesi ei pääse valumaan jääkaappiin, on jääkaappiosaston takana oleva aukko puhdistettava aika ajoin. Tätä varten käytetään puhdistusvälinettä oikealla olevan kuvan mukaisesti.



Lamppujen vaihtaminen

Jääkaapin sisällä olevassa lampussa käytetään LED-polttimoita. Lampun vaihtamiseksi ota yhteys huoltoon tai valtuutettuun teknikkoon.

VIANETSINTÄ

Varoitus! Jos havaitset häiriöitä, irrota laite verkkovirrasta. Vain pätevä sähköasentaja tai muu pätevä henkilö saa suorittaa vianetsinnän.

VIKATYYPPI			
E01	Anturivaroitus		Soita huoltoon mahdollisimman pian.
E02	Anturivaroitus		Soita huoltoon mahdollisimman pian.
E03	Anturivaroitus		Soita huoltoon mahdollisimman pian.
E06	Anturivaroitus		Soita huoltoon mahdollisimman pian.
E07	Anturivaroitus		Soita huoltoon mahdollisimman pian.
E08	Varoitus alhaisesta jännitteestä	Laitteen virransyöttö on pudonnut alle 170 V.	<p>- Tämä ei ole laitevika, tämä vika auttaa estämään kompressorin vaurioitumisen.</p> <p>- Jännitettä on lisättävä, jotta se palaa vaaditulle tasolle.</p> <p>Jos tämä varoitus jatkuu, ota yhteyttä valtuutettuun ammattilaiseen.</p>
E10	Jääkaapissa ei ole riittävän kylmää.	Voi tapahtua seuraavissa tapauksissa: - Pitkäaikainen sähkökatkos - Jääkaappiin on laitettu lämmintä ruokaa	<p>1. Aseta jääkaapin lämpötilaa alemmaksi tai valitse Super Cool. Tämä poistaa virhekoodin, kun vaadittu lämpötila on saavutettu. Pidä ovet kiinni lyhentääksesi oikean lämpötilan saavuttamiseen kuluvaa aikaa.</p> <p>2. Tee tilaa ilmanavien aukkojen edessä olevalle alueelle ja vältä elintarvikkeiden asettamista anturin lähelle.</p> <p>Jos tämä varoitus jatkuu, ota yhteyttä valtuutettuun ammattilaiseen.</p>
E11	Jääkaapissa on liian kylmä.	Useita syitä	<p>1. Tarkista, onko Super Cool -tila käytössä.</p> <p>2. Nosta jääkaapin lämpötilaa</p> <p>3. Tarkista, että tuuletuskanaviin pääsee käsiksi ja etteivät ne eivätkä ole tukossa.</p> <p>Jos tämä varoitus jatkuu, ota yhteyttä valtuutettuun ammattilaiseen.</p>

- Jääkaapin normaalin käytön aikana saattaa kuulua erilaisia ääniä (kompressorin kytkeytyä päälle ja pois päältä, automaattinen sulatus, kylmäaine kiertää laitteen läpi jne.).

- Jos et löydä häiriön syytä, ota yhteys valtuutettuun huoltopalveluumme tai pätevään ammattilaiseen.

TAKUU

Uudella laitteellasi on valmistus- ja materiaalivirheiden varalle 2 vuoden reklamaatio-oikeus, joka on voimassa dokumentoidusta ostopäivästä alkaen. Takuu kattaa materiaalit, työpalkat ja ajon. Kääntyessäsi huollon puoleen Sinun on ilmoitettava tuotteen nimi ja sarjanumero. Nämä tiedot ovat tyyppikilvessä. Kirjoita ne valmiiksi tähän käyttöoppaaseen, niin ne ovat käytettävissäsi. Tietojen avulla huoltoasentajan on helpompi löytää oikeat varaosat.

Takuu ei kata:

- Vikoja ja vahinkoja, joiden syynä ei ole tuotanto- tai materiaalivirhe
- Väärää tai virheellistä käyttöä – tähän kuuluu myös tuotteen puutteellinen puhdistus
- Laitteen palo- ja/tai vesi- ja kosteusvaurioita
- Korjauksia, jotka on tehnyt muu kuin ammattilainen
- Kuljetusvaurioita, kun tuotetta on kuljetettu ilman oikeaa pakkausta
- Jos on käytetty muita kuin alkuperäisiä varaosia
- Jos käyttöoppaan ohjeita ei ole noudatettu
- Jos asennusta ei ole tehty ohjeiden mukaan
- Jos tuotteen on asentanut tai korjannut ammattitaidoton henkilö
- Palaneita polttimoita

Kuljetusvauriot

Kuljetusvaurio, joka todetaan myyjän järjestämässä toimituksessa asiakkaalle, on yksinomaan asiakkaan ja myyjän välinen asia. Niissä tapauksissa, joissa asiakas on itse vastannut tuotteen kuljetuksesta, ei toimittaja ota mitään vastuuta mahdollisesta kuljetusvauriosta.

Kuljetusvauriosta on ilmoitettava välittömästi ja viimeistään 24 tunnin kuluessa siitä, kun tavara on toimitettu. Muussa tapauksessa asiakkaan vaatimukset hylätään.

Aiheeton huoltokäynti

Jos kutsutaan huoltoasentaja ja käy ilmi, että vian olisi voinut korjata itse esim. noudattamalla käyttöoppaan ohjeita tai vaihtamalla sähkökaapin sulakkeen, on asiakkaan itse maksettava huoltokäynti.

Osto yrityskäyttöön

Osto yrityskäyttöön on jokainen osto, jossa laitetta ei käytetä yksityisessä kotitaloudessa vaan yritystoimintaan tai sitä muistuttavaan tarkoitukseen (ravintola, kahvila, ruokala, jne.) tai vuokraukseen tai muuhun toimintaan, jossa käyttäjiä on useita. Mitään takuuta ei myönnetä yrityskäyttöön tehdyille ostoille, koska tämä laite on tarkoitettu yksinomaan tavalliseen kotitalouteen.

HUOLTO

Huoltotarpeesta ilmoitetaan:

- Piketa OyPL 420 / Rautatienkatu 1933101 / 33100 TampereFINLAND
- Puh. 03 233 3237 piketa@piketa.fi
- Myyjä tai loppukuluttaja voi olla yhteydessä Piketaan tähän numeroon.
- Valmistaja, malli, sarjanumero ja mahdollinen tuotenumero, ostopäiväys, jälleenmyyjä, virhekuvaus ja asiakkaan yhteystiedot tulee ilmoittaa.

Valmistaja/jakelija ei ole vastuussa tuote- ja/tai henkilövahingoista, jos turvallisuusohjeita ei noudateta. Takuu raukeaa, jos ohjeita ei noudateta.

Emme vastaa mahdollisista painovirheistä.

