

SBSes 7252-24 001

SBSes 7252-24 001

Fritstående Side-by-Side-løsning, Premium, SmartSteel, NoFrost, A++

- Relativt energiforbrug: A++/A++ 1
- Energiforbrug år / døgn: 361 / 0,988 kWh¹
- Rumindhold, netto totalt: 648 l (Køleskab: 391 l / Fryseskab: 257 l)
- Lydniveau: 42 dB(A)
- Klimaklasse: SN-T
- Dør / sidevægge: Rustfrit stål med SmartSteel / rustfrit stål
- Mål, cm (h / b / d): 185,2 / 121 / 63¹

Betjening

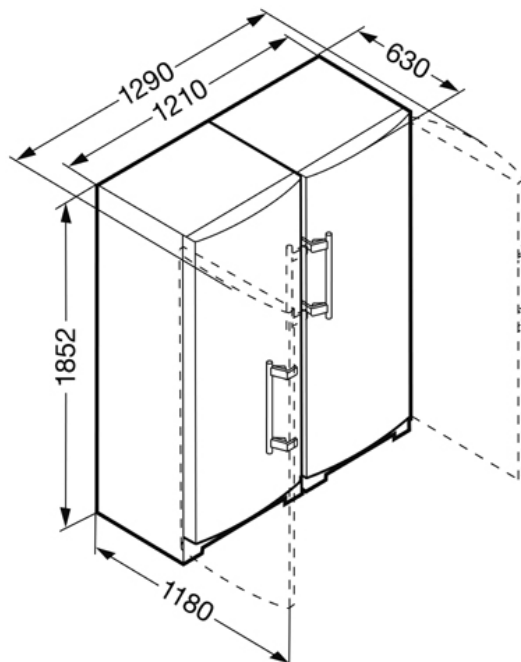
- MagicEye bag døren, touch-betjening
- Digitalt temperaturdisplay for køle- og fryseskab
- Automatisk SuperCool
- Automatisk SuperFrost, mængdekontrolleret
- Synligt/akustisk alarmsignal
- Akustisk døralarm

Køleskab

- PowerCooling
- Premium GlassLine dørhylde med flaske- og konserverholder, VarioBox, æggebakke
- 7 GlassLine opbevaringshylde, hvor 1 er delbar
- Flaskehylde
- LED-belysning
- 2 frugt- og grøntsagsskuffer med teleskopudtræk

Fryseskab

- 8 skuffer, VarioSpace
- Frysebakke
- LED-belysning
- Optøningstid ved strømafbrydelse: 43 t
- Indfrysningkapacitet pr. døgn: 20 kg



- 2 køleelementer
- Brudsikkert glas

Funktionsfordele

- SwingLine
- Rustfrit stålhåndtag med integreret åbningsmekanisme
- Alsidig installation grundet frontventilation
- Transporthåndtag, bagerst
- Højdejusterbare ben forrest, transporthjul bagerst
- Fast hængslingsside, venstre / Fast hængslingsside, højre

Også tilgængelig med IceMaker som SKes 4210 & SGNes 3011

1 Det indikerede relative energiforbrug opnås ved brug af det medleverede afstandsstykke. Bemærk: dybden forøges med 3,5 cm ved brug af afstandsstykket. Det har ingen betydning for skabets funktionalitet, om afstandsstykket benyttes. Men det har betydning for energiforbruget, som stiger en anelse, hvis afstandsstykket ikke benyttes.