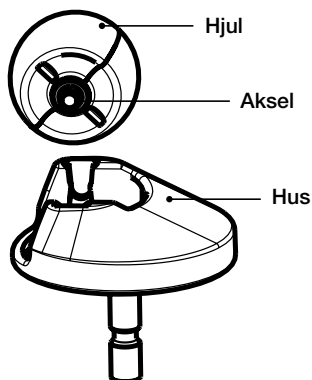


## Rengør Roomba's forhjul

- 1 Træk bestemt i Roomba's forhjul for at fjerne det fra robotten.
- 2 Fjern affald fra indersiden af forhjulets hulning.
- 3 Fjern forhjulet fra sit hus og fjern alt hår der er vundet rundt om akslen. Tryk bestemt på hjulakslen for at fjerne den fuldstændigt fra hjulet.



- 4 Tør hjulet rent.
- 5 Geninstaller hjulet ind i huset og modulet ind i robotten.

**⚠ Forhjul tilstoppet med hår og affald kan forårsage beskadigelse af gulv.**

## Rengør Roomba's afsatssensorer

- 1 Aftør alle fire afsatssensorer med en ren, tør klud.

