

Brandt



BRUGSVEJLEDNING DK

Køleskab

Ref: BIL1770FB

Kære kunde,

Du har lige anskaffet et **BRANDT** produkt, og vi takker for tilliden, du viser os.

Vi har udviklet og fremstillet dette produkt med tanke på dig, din livsstil og dine behov, for at det på bedste måde skal imødekomme dine forventninger. Dette produkt har vi lagt vores knowhow, vores innovationsindsats og al den lidenskab, der har drevet os i mere end 60 år.

I vores utrættelige bestræbelser på altid at tilfredsstille vores kunders behov endnu bedre står vores kundeservice naturligvis til rådighed for at besvare alle dine spørgsmål og lytte til dine forslag.

Du kan også gå ind på vores website på www.brandt.com, hvor du finder alle vores seneste innovationer, samt nyttige supplerende oplysninger.

BRANDT er glad for at følge dig i din hverdag, og vi håber, at du vil få det bedste udbytte af dit køb.



Vigtigt: Inden apparatet tages i brug, bør du læse denne installations- og brugsvejledning grundigt, så du hurtigt kan sætte dig ind i dets funktioner

VIGTIGE SIKKERHEDS- OG FORSIGTIGHEDSREGLER



Dette apparat er i overensstemmelse med følgende europæiske



SIKKERHEDSREGLER

Før installation og første ibrugtagning bedes du af sikkerhedsgrunde og for korrekt brug af apparatet læse denne vejledning grundigt (også advarslerne og de gode råd de indeholder).

For at undgå at beskadige apparatet og/eller selv at komme til skade, er det vigtigt, at personer, der anvender det, har kendskab til dets drift og tilhørende sikkerhedsregler.

Opbevar denne vejledning i nærheden af apparatet, så den medfølger apparatet, hvis det sælges eller ved flytning. Det vil være medvirkende til at garantere en optimal drift og til at undgå risici og skader.

Fabrikanten kan ikke holdes ansvarlig i tilfælde af ukorrekt håndtering af apparatet.

GENERELLE SIKKERHEDSREGLER OG ADVARSLER

Dette apparat er beregnet til brug i husholdningen i private hjem. Det kan kun anvendes i områder, der er overdækket, lukket og opvarmet, såsom et køkken eller andre rum, der opfylder de samme krav. Brug af apparatet i fællesrum eller erhvervsrum, såsom pauselokale i forbindelse med kontor eller værksted, lokale på campingplads, hotel osv. er ikke i overensstemmelse med producentens tilsigtede brug.



FORSIGTIG! Apparatet skal holdes i afstand fra al åben ild under installation, vedligeholdelse og brug. Symbolet i marginen, som vises bagpå dit apparat, betyder, at der er brandfarlige stoffer i dette område.

Midlerne til køling og isolering, der er anvendt i dette apparat, indeholder brandfarlige gasser.

Under transport, installation, vedligeholdelse og brug af apparatet, skal du sikre dig, at ingen af komponenterne i kølemiddelkredsen bliver beskadiget. Hvis kølemiddelkredsen er blevet beskadiget:

- ✓ Undgå åbne flammer og enhver antændelseskilde.
- ✓ Udluft rummet godt, hvor apparatet står.



Sikkerhed under installation

- Apparatet skal installeres, fastgøres og anvendes i overensstemmelse med anvisningerne i denne brugsvejledning. Dette skal gøres for at forhindre enhver risiko, pga. at apparatet ikke er stabilt eller er forkert installeret.
- Hold ventilationsåbningerne utildækket på apparatet eller i indbygningen af apparatet.
- Det er farligt at ændre sammensætningen af dette apparat, uanset på hvilken måde.
- Kontroller, at strømforsyningsledningen ikke bliver klemt eller beskadiget, når du placerer apparatet.
- Al skade på strømforsyningsledningen kan fremkalde kortslutning og/eller elektrisk stød.
- Hvis strømforsyningsledningen beskadiges, skal den udskiftes af fabrikanten eller dennes kundeservice eller en lignende kvalificeret person for at undgå enhver fare.
- Stikdåser med flere stik må ikke placeres bag ved apparatet.
- På modeller med vandfordeler eller afdeling til isterninger, må der kun påfyldes eller tilsluttes drikkevand.



Sikkerhed for sårbare personer

- Dette apparat kan anvendes af børn på mindst 8 år og af personer med nedsat fysisk, sensorisk eller mental kapacitet eller som er uden erfaring eller kendskab, hvis de er under opsyn eller har fået forudgående instruktion i brugen af apparatet på en sikker måde og har forstået de risici, som de udsætter sig for.
- Børn må ikke lege med apparatet.
- Brugerens rengøring og vedligeholdelse må ikke udføres af børn uden overvågning.
- Det er tilladt for børn mellem 3 og 8 år at ilægge og udtage varer fra køle- og fryseskabe.

- Hold al emballage uden for børns rækkevidde, da der er kvælningsfare.



Sikkerhed under brug

- Du må ikke beskadige kølekredsen.
- Brug ikke mekaniske anordninger eller andre midler til at accelerere afisningen end dem, der er anbefalet af fabrikanten.
- Brug ikke elektriske apparater inden i apparatets område for opbevaring af madvarer medmindre de er af en type, der er godkendt af fabrikanten.
- Du må ikke opbevare eksplosive stoffer i apparatet, såsom spraydåser med brandbare gasser.



Fødevarerikkerhed

For at undgå kontaminering af fødevarerne skal følgende instruktioner overholdes:

- Hvis døren holdes åben i længere tid, vil det medføre en betydelig stigning i temperaturen i skabets rum.
- Overflader, der kommer i kontakt med fødevarer, og de tilgængelige drænsystemer skal rengøres jævnligt.
- Vandbeholdere, der ikke har været brugt i 48 timer, skal rengøres; forsyningssystemet, der er sluttet til vandforsyningen, skal skylles godt, hvis der ikke er blevet tappet vand i 5 dage.
- Råt kød og rå fisk skal lægges i de passende køleskuffer, således at fødevarerne ikke kommer i kontakt med andre fødevarer, eller så de ikke drypper ned på andre fødevarer.
- Rummene med "to stjerner" til frosne fødevarer er beregnet til at opbevare allerede frosne fødevarer, til opbevaring eller fremstilling af is og isterninger.
- Rummene med "en, to og tre stjerner" er ikke beregnet til indfrysning af friske fødevarer.
- Hvis køleskabet skal stå tomt i længere tid, skal strømmen frakobles, det skal afises, rengøres og tørre, og døren må ikke lukkes for at forhindre udvikling af mug inde i køleskabet.

BORTSKAFFELSE



Dette symbol angiver at dette apparat ikke må behandles som almindeligt husholdningsaffald.

Når du ønsker at kassere apparatet ved endt brugslevetid, skal du indlevere det på en godkendt miljøplads.

Apparatet indeholder mange materialer, der kan genbruges. Dette angives med dette logo for at vise, at brugte apparater ikke må blandes sammen med almindeligt husholdningsaffald.

Kontakt teknisk forvaltning i kommunen eller forhandleren for at få at vide, hvor brugte apparater kan afleveres i nærheden af din bopæl. Genvindingen af apparater, som producenten organiserer, sker under de mest optimale betingelser i overensstemmelse med EU's direktiv om affald af elektrisk og elektronisk udstyr.

Nogle af emballagematerialerne til dette apparat kan genbruges. Du kan sørge for dette og dermed være med til at beskytte miljøet ved at bortskaffe dem på genbrugspladsen.

I overensstemmelse med de seneste lovlige bestemmelser med hensyn til miljøbeskyttelse og -hensyn indeholder apparatet ikke H.F.C., men en kølegas kaldet R600a. Den nøjagtige kølegastype, der anvendes i apparatet, er iøvrigt angivet tydeligt på typeskiltet, som befinder sig indvendigt i apparatet, på venstre indervæg fornedden. R600a er en gas, der ikke forurener, som ikke skader ozonlaget, og hvis bidrag til drivhuseffekten er næsten ikke-eksisterende.

De brugte, kasserede apparater skal straks gøres ubrugbare.

Tag stikket ud, og klip elledningen af helt inde ved apparatet. Gør lukningen af apparatets dør ubrugelig, eller endnu bedre, afmonter døren for at forhindre, at et barn eller dyr f.eks. bliver lukket inde under leg.

MILJØVENLIGT DESIGN

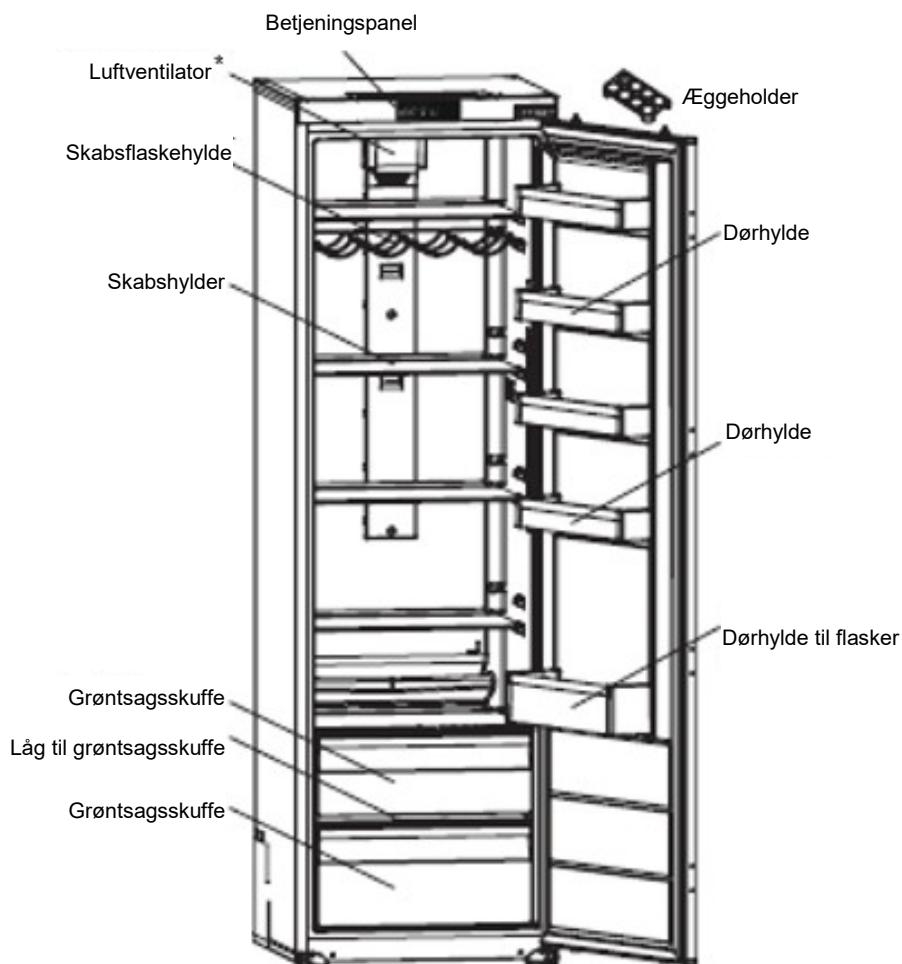
For at få adgang til oplysningerne angående din model, der er lagret i produkternes database, i overensstemmelse med EU forordningen 2019/2016 og angående energimærkning, bedes du gå på webadressen <https://eprel.ec.europa.eu/> på internettet.

Søg efter dit apparats reference på webstedet ved at indtaste servicereferencen, som er angivet på apparatets typeskilt.

Du kan også opnå disse oplysninger ved at fotografere "QR"-koden på dit apparats energimærkning

Indretning og præsentation af apparatet

- Apparatet er blevet udviklet og testet til at fungere ved et optimeret energiforbrug.
- Den foreslåede indretning er en ideel løsning for at opnå et optimalt forbrug og en optimal konservering af fødevarerne.



* Denne illustration er udelukkende medtaget som vejledende, se på dit apparat for flere oplysninger.

Det er kun en korrekt installation af apparatet, der følger anvisningerne, der gives i denne installations- og brugsvejledning, der tillader, at du kan opbevare dine madvarer under gode forhold, og med en et optimeret energiforbrug.

Energibesparelse

Sådan begrænses apparatets elforbrug:

- Installer det på et passende sted (se kapitlet "Installation af apparatet").
- Hold dørene mindst muligt åbne.
- Læg ikke madvarer i køleskabet eller fryseren, som endnu er varme, især ikke hvis der drejer sig om supper eller tilberedte retter, som udsender megen damp.
- Sørg for, at apparatet fungerer optimalt ved at forhindre, at der danner sig for meget rim i fryseren (afis den, når rimens tykkelse er over 5-6 mm), og rengør regelmæssigt kondensatoren.
- Kontroller regelmæssigt dørenes tætningslister, og forsikr dig om, at de altid lukker godt og effektivt. Hvis det ikke er tilfældet, så kontakt kundeservicen.
- Indstil ikke apparatet til en for lav temperatur.

Opbevaring af madvarer

Her er nogle regler, der skal overholdes:

- Overhold frysekæde, og tænk på at aktivere "Booster"-funktionerne (hvis din model er forsynet hermed), mindst 6 timer før du vender hjem med indkøb.
- Rengør køleskabsdelen mindst en gang om måneden (se kapitlet Rengøring og vedligeholdelse)
- Hjemmelavede retter skal være afkølede, før de sættes til opbevaring i køleskabet.
- Sørg for, at apparatet er indstillet på de temperaturer, der anbefales nedenfor. Temperaturerne for hver afdeling er anbefalet for at optimere opbevaringen af madvarerne og således undgå spild.

Gruppe	Type af opbevaringsrum	Anbefalet temperatur
Rum til friske madvarer	Rum til friske madvarer (køleskab)	+4°C

- Anbring madvarerne på de steder, der anbefales i oversigterne i det følgende.

Rum til friske madvarer

Køleskabets rum	Madvaretype
Køleskabets dør og dørhylde	Syltetøj, drikkevarer, æg, krydderier. Anbring ikke let fordærlige friske madvarer i disse områder
Grøntsagsskuffe	Salat, frugt, grøntsager, krydderurter Opbevar ikke bananer, løg, kartofler eller hvidløg i køleskabet.
Nedre skuffe	Råt kød, fisk, meget let fordærlige madvarer.
Midter skuffe	Mælkeprodukter
Øverste skuffe	Pålæg, færdige retter, retter til opvarmning

Vedligeholdelse før apparatet installeres

Før apparatet sættes på blivende plads og sluttes til elnettet, skal de indvendige vægge og tilbehør afvaskes i lunkent mildt sæbevand og aftørres for at fjerne lugten af "nyt apparat".

-  **Brug ikke opløsningsmidler eller slibende rengøringsmidler, da de vil beskadige belægningen.**

Ved første ibrugtagning eller efter en længere periode uden brug, skal apparatet være tændt i mindst 2 timer på højeste indstilling, før der ilægges madvarer.


Placering

 **Forsigtig! Du må aldrig udsætte apparatet for åben ild.**

- Placer apparatet i et tørt og godt ventileret rum.
- Apparatet skal placeres langt fra varmekilder, såsom radiatorer, varmekedler, direkte sol m.m.
- Apparatet er designet til optimal drift ved en bestemt omgivende temperatur. Man siger så, at den er designet til en særlig "klimaklasse". Denne klimaklasse er angivet tydeligt på typeskiltet (se kapitlet "Kontakt"). Køleskabet kan ikke fastholde tilfredsstillende indvendige temperaturer, hvis det bruges uden for temperaturgrænserne for den klimaklasse, som det hører under. Sørg for, at den valgte placering overholder disse temperaturgrænser:

Klasse	Omgivende temperatur
SN	Køleskabet er beregnet til at blive anvendt ved omgivende temperaturer mellem 10 °C og 32 °C
SN-ST	Køleskabet er beregnet til at blive anvendt ved omgivende temperaturer mellem 10 °C og 38 °C
SN-T	Køleskabet er beregnet til at blive anvendt ved omgivende temperaturer mellem 10 °C og 43 °C
N	Køleskabet er beregnet til at blive anvendt ved omgivende temperaturer mellem 16 °C og 32 °C
ST	Køleskabet er beregnet til at blive anvendt ved omgivende temperaturer mellem 16 °C og 38 °C
T	Køleskabet er beregnet til at blive anvendt ved omgivende temperaturer mellem 16 °C og 43 °C

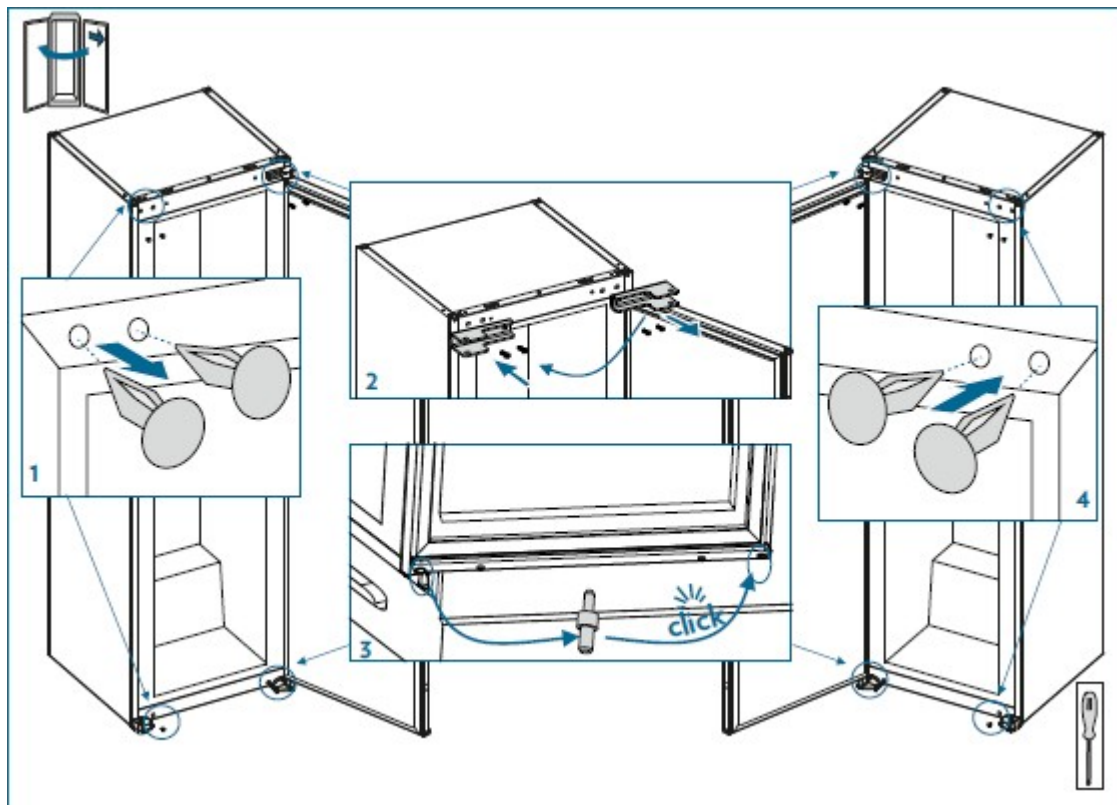
- Som følge af ovenstående må apparatet ikke placeres på altaner, verandaer, terrasser, i garager m.m., da de høje temperaturer om sommeren og de lave temperaturer om vinteren vil hindre apparatets gode drift og dermed den gode konservering af madvarerne.
- Apparatet skal sættes i vatter ved at justere en eller flere af de justerbare fødder under skabet (se afsnittet "Sætte apparatet i vatter").

-  Hvis apparatet er udstyret med hjul, skal du huske, at de kun har til formål at gøre små bevægelser lettere. Flyt ikke apparatet over længere afstande

Ændring af dørenes åbningside

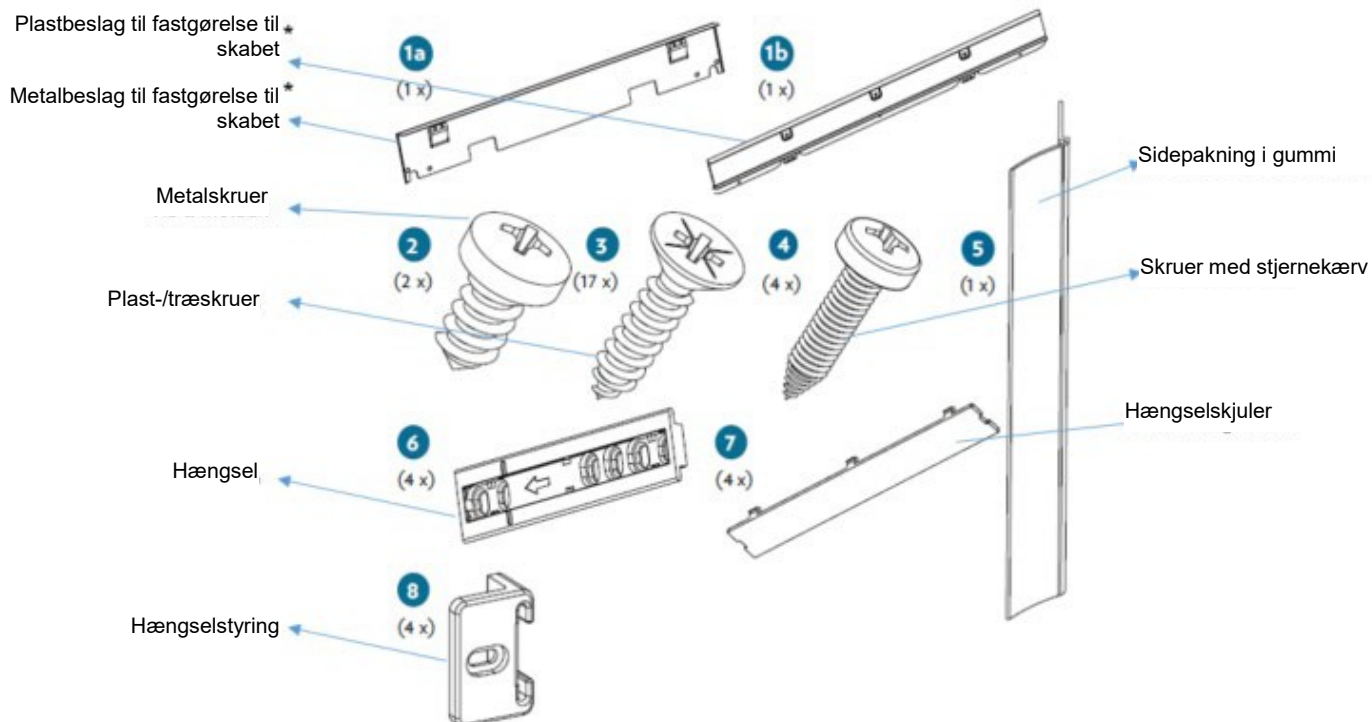
- Kontroller, at apparatet er frakoblet og tomt.
- Det er nødvendigt at vippe apparatet bagud for at tage døren af. Støt apparatet på en hård overflade for at det ikke skal glide under denne manøvre.
- Alle dele som tages af, skal gemmes, da de skal bruges til at installere døren i den anden side.
- Apparatet må ikke lægges ned på gulvet, da det kan beskadige kølesystemet.
- Det er bedst at være 2 til at håndtere apparatet under denne operation.

Se tegningerne herunder



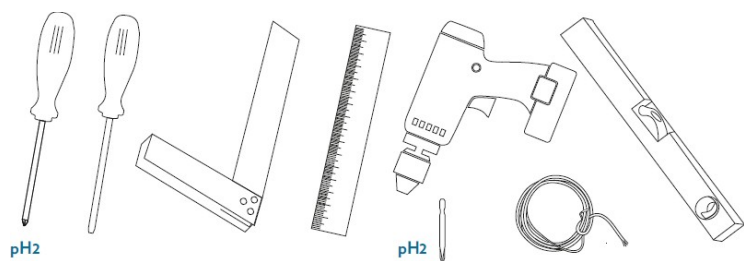
Installation af apparatet

Installationsæt



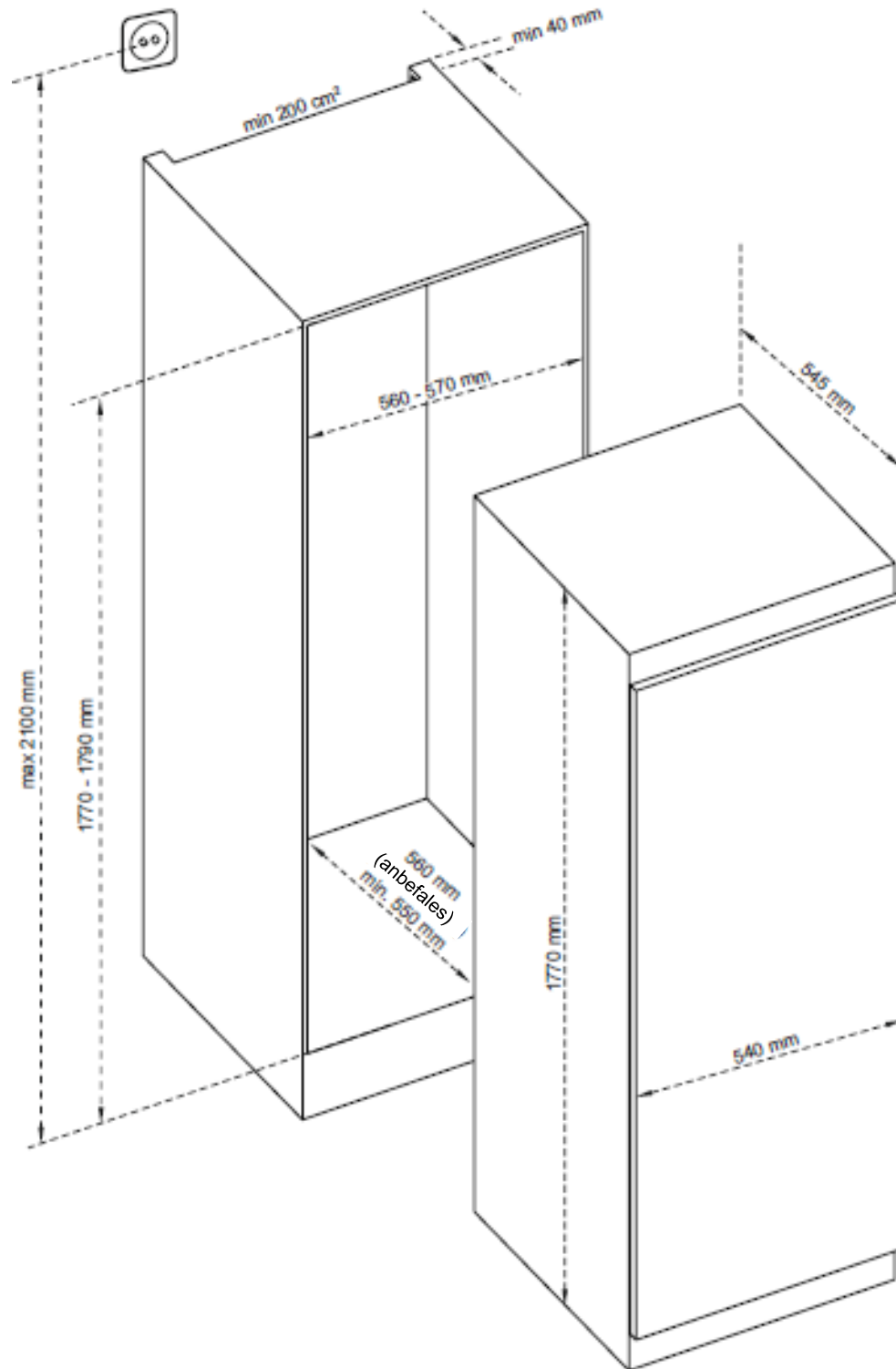
*Ifølge modellen

Nødvendige værktøjer

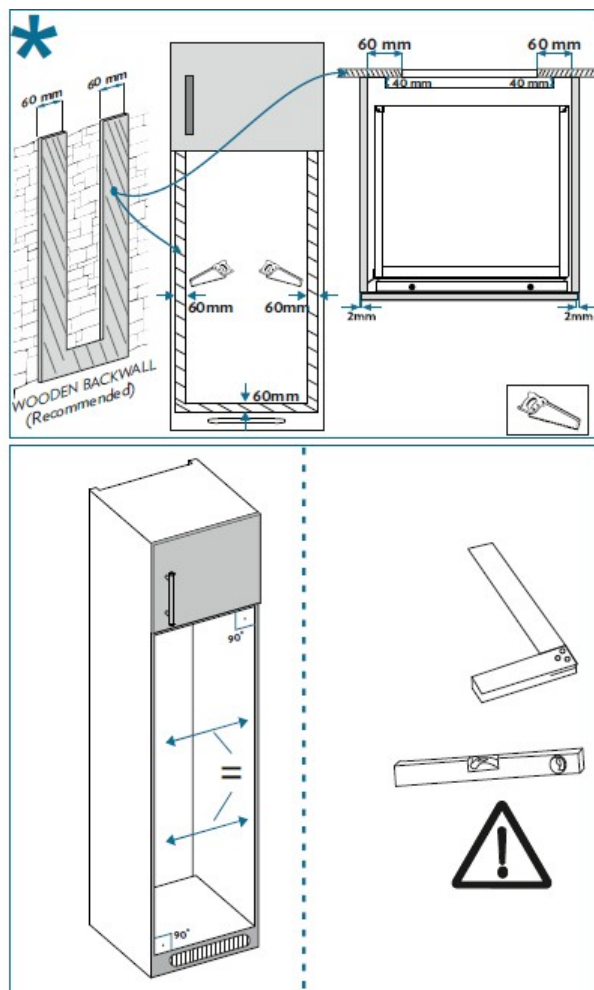
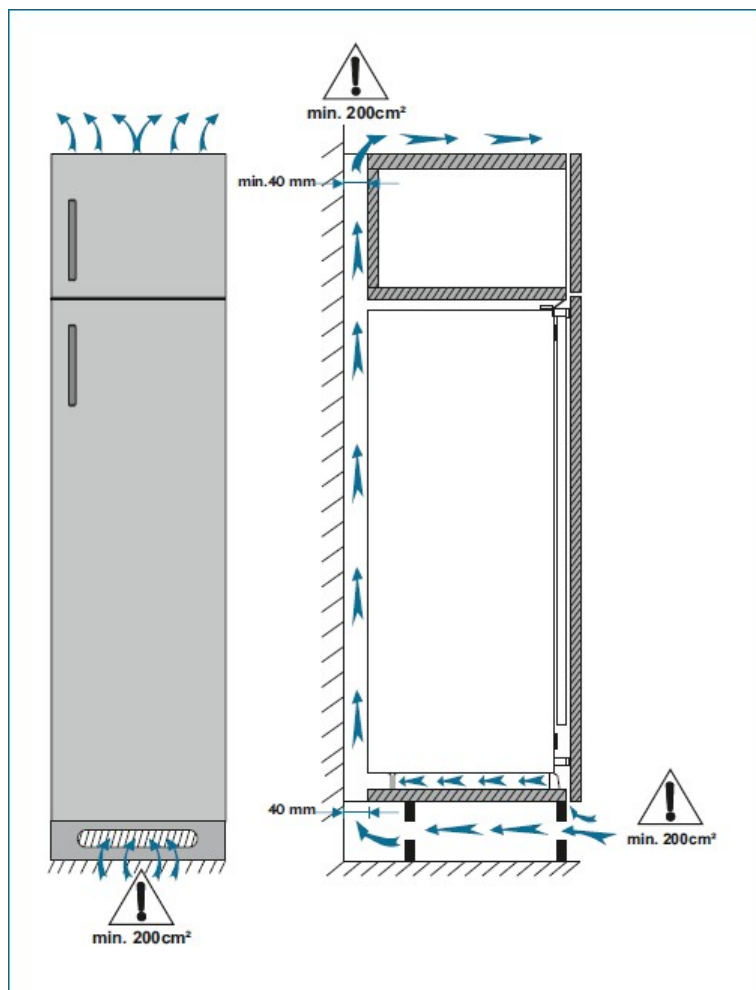


Installationsvejledning

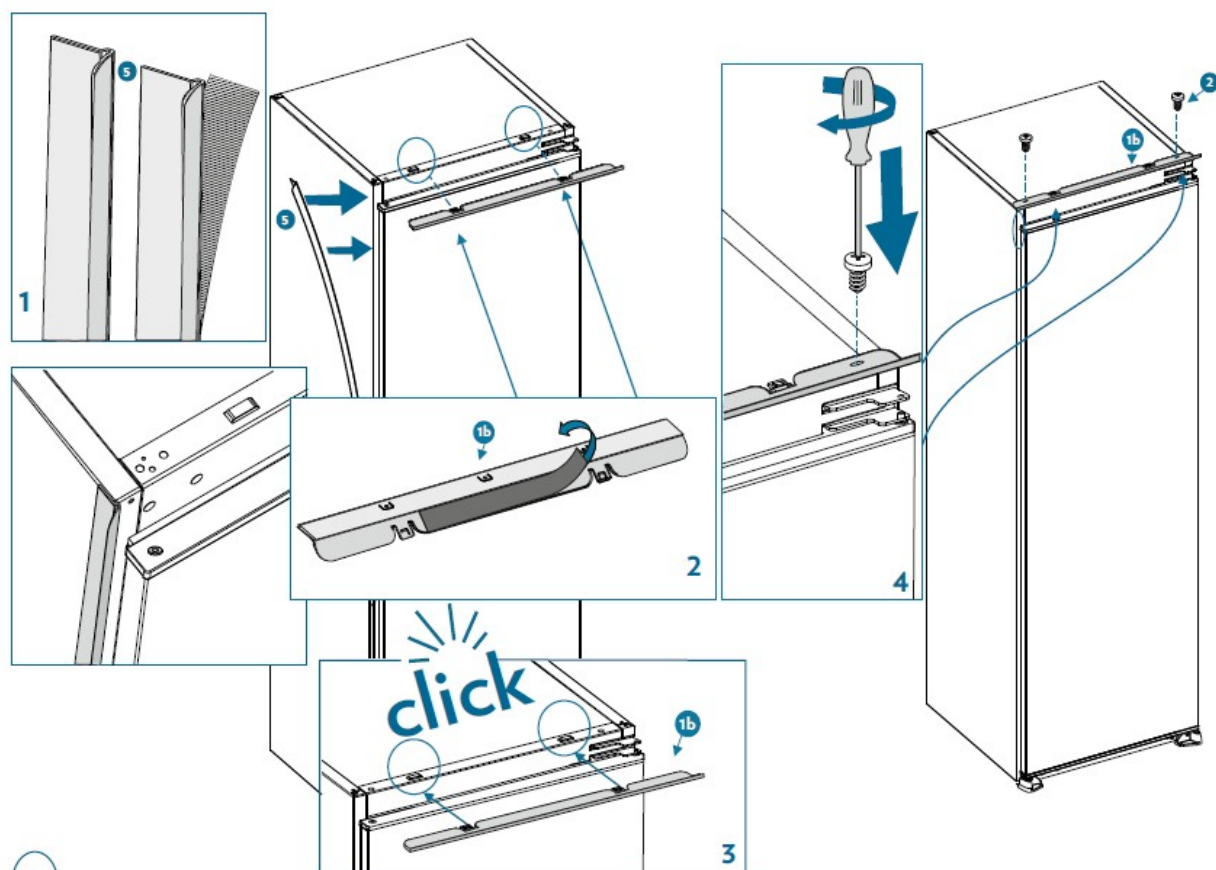
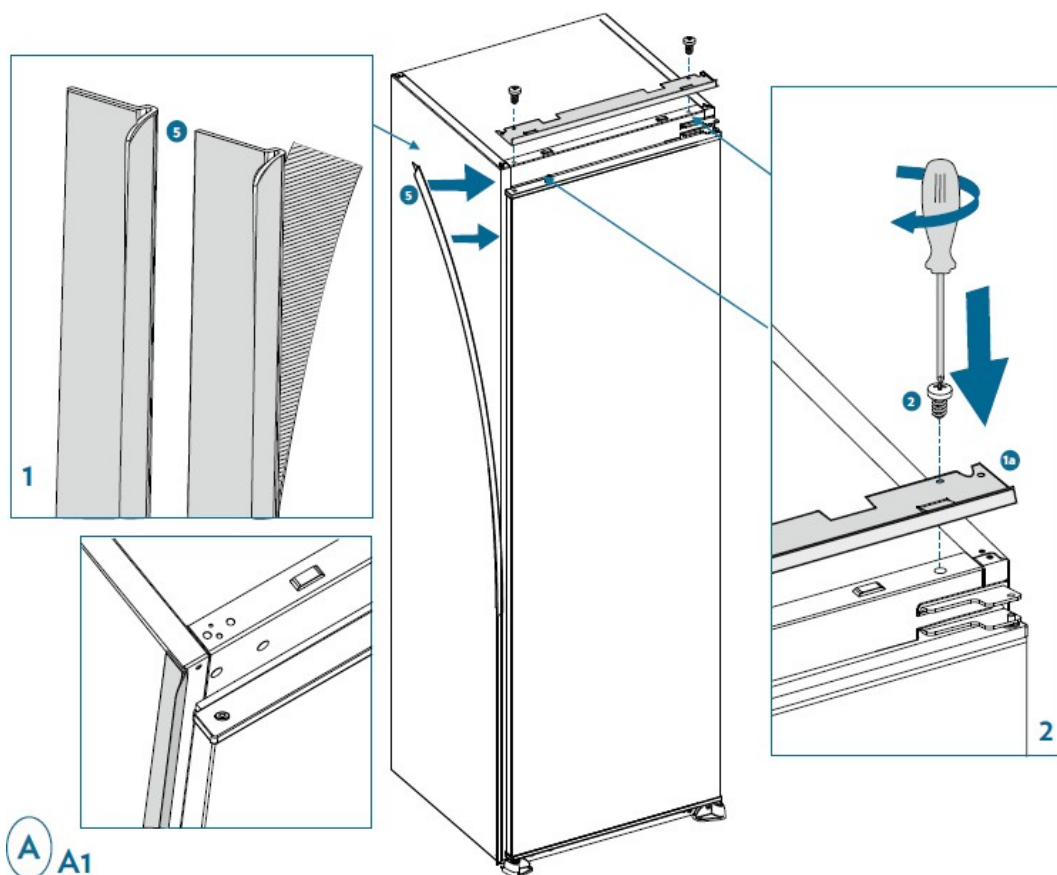
1170-1778 Til metallåg



1. Kontroller, at skabets størrelse er tilstrækkelig til at give god ventilation.

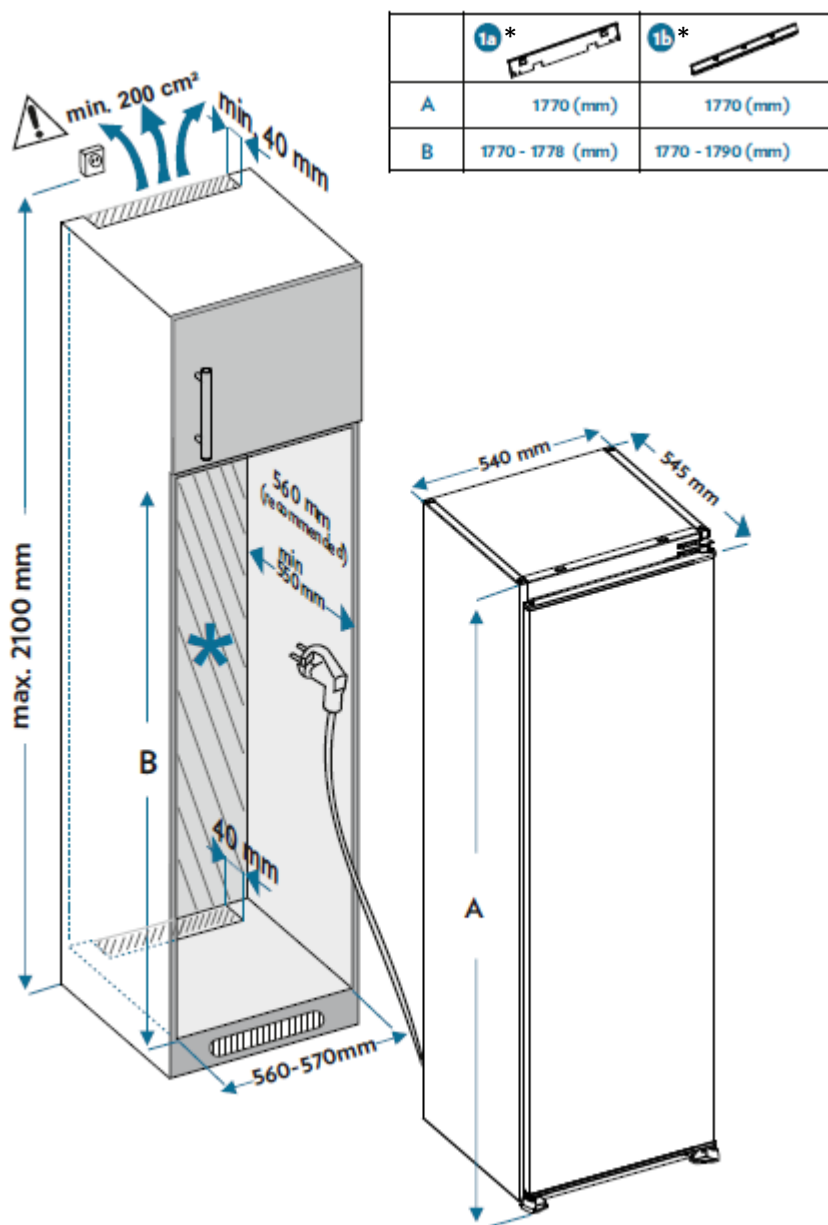


2. Sæt sidepakningen i gummi, så den udfylder mellemrummet mellem apparatet og træskabet i den side døren åbnes. Fastgør beslaget til fastgørelse af skabet til apparatet.



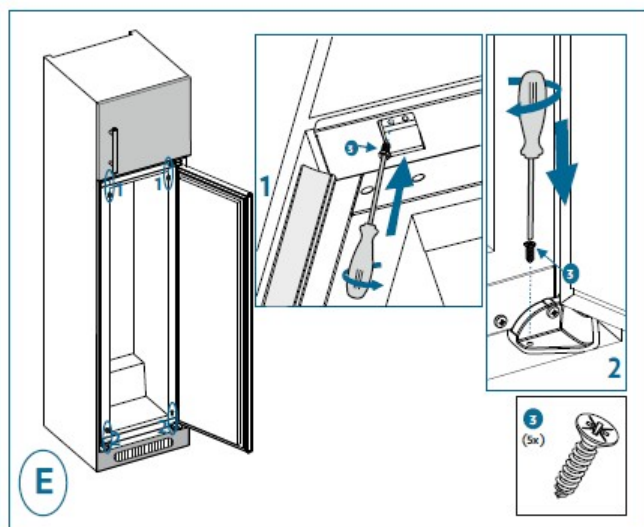
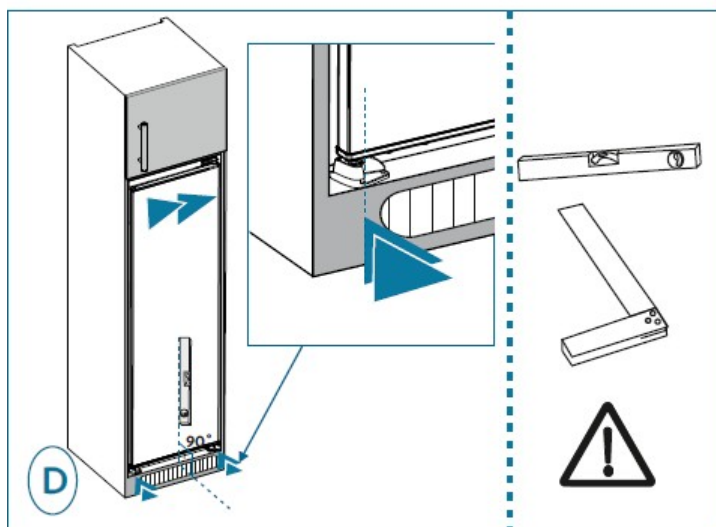
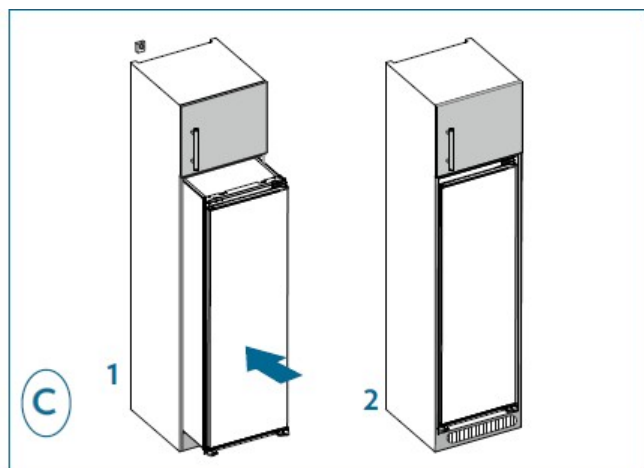
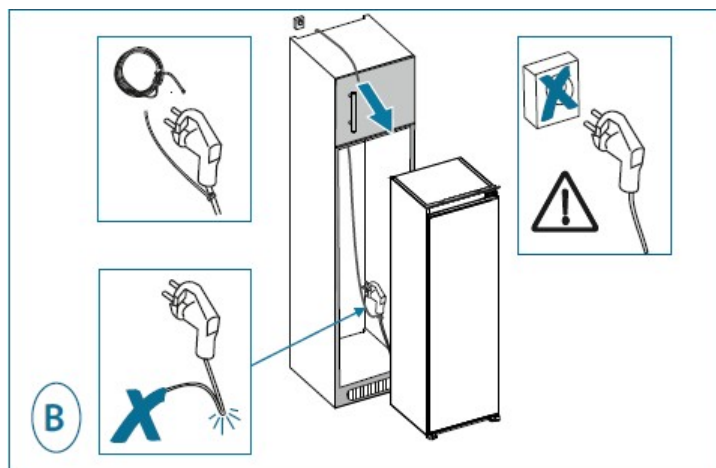
*Ifølge modellen

3. Skub forsigtigt apparatet ind i indbygningsskabet. Kontroller, at døren i åbnings siden er så tæt som muligt på skabets sidevæg.

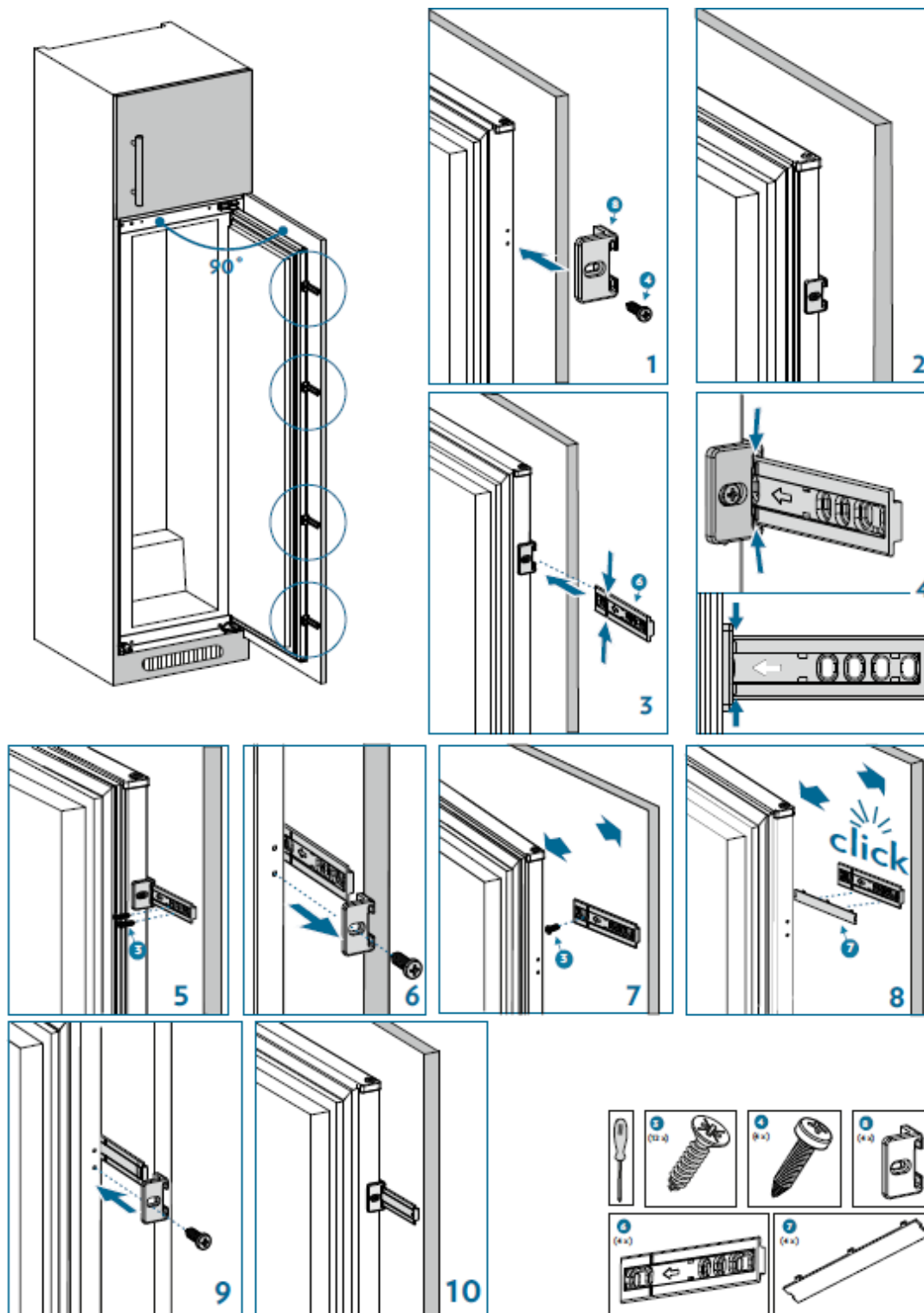


*Ifølge modellen

4. Slut ikke apparatet til strømforsyningen. Fastgør fastgørelsesbeslaget og fødderne til skabet

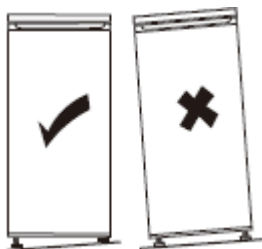


5. Skru en styring i hullerne på siden af apparatet. Indsæt hængslet i styringen, og skru den fast på døren. Skru styringen af for at skrue den sidste hængselskrue på døren. Fastgør derefter hængselskjuleren på hængslet. Skru igen styret fast på apparatet, mens hængslet indsættes deri.



Sætte maskinen i vatter

Vælg et plant sted til installation af køleskabet.



Hvis apparatet ikke er i vatter, vil dørene/lågerne ikke være korrekt placeret i forhold til skabe/rum og tætheden i rummene vil ikke være sikret.

Elektrisk tilslutning



Forsigtig! Det skal være muligt at frakoble apparatet fra strømtilførslen, derfor skal stikket være let tilgængeligt efter installationen.

- Den elektriske installation skal være i overensstemmelse med gældende normer og skal være i stand til at modstå den maksimale effekt, der nævnes på typeskiltet.
- Stikkontakten skal være let tilgængelig, men uden for børns rækkevidde.
- Dette apparat skal være sluttet til en jordforbindelse. Hvis stikkontakten ikke har nogen jordforbindelse, skal du få en kvalificeret elektriker til at tilkoble apparatet i overensstemmelse med gældende normer.
- Der må hverken anvendes forlængerledning, adapter eller stikdåse med flere stik.
- Stikdåser med flere stik må ikke placeres bag ved apparatet.
- Producenten fraskriver sig ethvert ansvar, hvis de nævnte sikkerhedsforanstaltninger ovenfor ikke overholdes. **Kontakt en installatør i tvivlstilfælde.**

BRUG OG GODE RÅD

Indikator for "KOLDT OMRÅDE"



Symbolet her ved siden af findes i køleskabet.

Det angiver tydeligt placeringen af det koldeste område i køleskabet, hvor temperaturen er lavere end eller lig med +4°C.

I dette område kan du via en temperaturindikator kontrollere, at køleskabet er korrekt indstillet.



Indstil termostaten



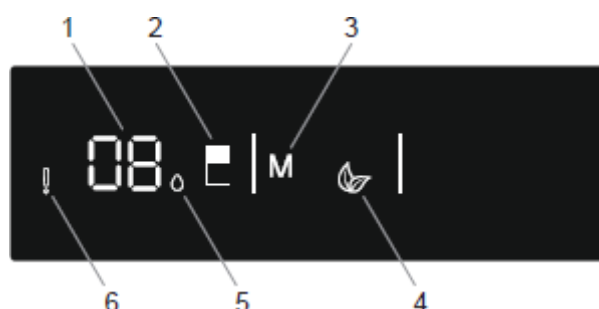
Korrekt temperatur

Advarsel!

For lang tids åbning af døren til køleskabet medfører en stigning i temperaturen indvendigt. Du skal aflæse temperaturindikatoren inden for 30 sekunder efter åbning af døren for at få den korrekte temperatur.

Indstilling af temperatur

Betjeningspanel



Taster

- 2 – Tryk på 2 for at ændre temperaturen i køleskabet: 8, 6, 5, 4, 2°C og for at aktivere Super køling
- 3 – Tryk på 3 for at aktivere Øko-tilstand

Kontrollamper

- 1 – Visning af køleskabets temperatur
- 4 – Kontrollampe for Øko-tilstand
- 5 – Kontrollampe for Super køling
- 6 – Advarsel lampe: Tænder, når der opstår en fejl på en af komponenterne, såsom modstanden for optøning, kompressoren, eller når sonden ikke mere er tilsluttet.

Fremgangsmåde

- Tryk på knappen Mode (3 på tegningen med betjeningspanelet) for at vælge den ønskede tilstand.
- Tryk på tasten Køleskab (2 på tegningen med betjeningspanelet) for at indstille temperaturen. Køleskabets startindstilling er 4°C

Tilstanden Super køling

Denne tilstand køler og bevarer en stor mængde madvarer i køleskabsrummet, og afkøler hurtigt drikkevarer.

- Gennemse de forskellige temperaturer, indtil den ønskede temperatur vises for tilstanden Super køling.
- Hold køleskabets indstillingstast nede (2 på tegningen med betjeningspanelet), mens den viste temperatur blinker, for at aktivere tilstanden. Der udsendes et lydsignal, og tilstanden er defineret.
- Temperaturen, som du har defineret for tilstanden Super køling, vises igen via endnu et tryk. Kontrollampen for Super køling (5 på tegningen med betjeningspanelet) vises ved siden af temperaturen, tilstanden er defineret.

Når tilstanden er aktiveret:

- Det er muligt at vælge sparetilstanden.
- For at annullere tilstanden skal du igen holde køleskabets indstillingsknap nede. Når den er deaktiveret, bliver de forudvalgte indstillingsværdier bevaret.

Øko-tilstand

Denne tilstand sparer på energien under perioder med kun lidt brug, eller når man er fraværende fra boligen. Den kan give optimal temperatur og samtidig spare på energien.



- Tryk på knappen Mode (3 på tegningen med betjeningspanelet), indtil symbolet for Øko-tilstand blinker. Der udsendes et lydsignal, og tilstanden er defineret.
- Kontrollampen for køleskabets temperatur viser "E".
- Symbolet for Øko-tilstand og E er tændt, så længe tilstanden er aktiv.

Når tilstanden er aktiveret:

- Det er muligt at indstille køleskabet.
- Tilstanden Super køling kan vælges, men den annullerer Øko-tilstanden
- Tryk på tasten Mode for at annullere. Når Øko-tilstand er deaktiveret, bliver de forudvalgte indstillingsværdier bevaret.

Tilstand for Spareskærm

I denne tilstand spares der på energien, idet al belysning på betjeningspanelet slukkes, når panelet ikke aktiveres. Tilstand for Spareskærm aktiveres automatisk efter 30 sekunder.

- Hvis du trykker på en hvilken som helst tast, mens betjeningspanelet er slukket, vises de aktuelle indstillinger for apparatet på skærmen for at give dig mulighed for at udføre de ønskede ændringer.
- Hvis du ikke annullerer tilstand for Spareskærm eller ikke trykker på en tast inden for 30 sekunder, forbliver betjeningspanelet slukket.

Sådan deaktiveres tilstanden for Spareskærm

- Tryk på en hvilken som helst tast for at aktivere tasterne, tryk derefter på tasten til Valg af tilstand (3 på tegningen af betjeningspanelet), og hold den trykket ned i 3 sekunder.
- For at genaktivere tilstand for Spareskærm skal du trykke på tasten Valg af tilstand og igen holde den trykket ned i 3 sekunder.

Alarm for åbning af dør

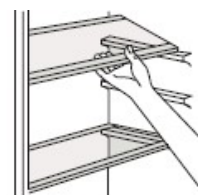
- Alarmen udsendes, når køleskabsdøren forbliver åben i for lang tid. Alarmen ophører, når døren lukkes.

Brug i dagligdagen

Køleskabets rum er udstyret med skabshylder, dørhylder og skuffer med forskellige logoer, som er en hjælp til at opbevare madvarerne på det rette sted.

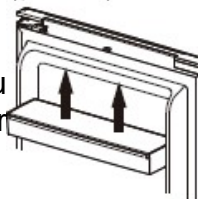
Brug af skabshylder

Sidevæggene i køleskabet er udstyret med en række skinner, til placering af skabshylderne efter ønske.



Placering af dørhylderne

Dørhylderne kan tages ud for at gøre rengøringen lettere. For at tage hylden ud skal du lidt efter lidt trække dørhylden i pilenes retning, indtil den er helt frigjort. Efter rengøringen indsættes den igen på det ønskede sted.

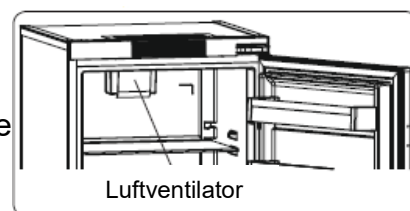


Skabsflaskehylde

Dette tilbehør er beregnet til opbevaring af flasker. Med dette udstyr kan du udnytte pladsen optimalt og få mere plads, når der ikke er mere ledig plads i flaskehylde i døren. For optimal brug anbefales det, at skabsflaskehylde er i anden position oppefra i køleskabet.

Luftventilator

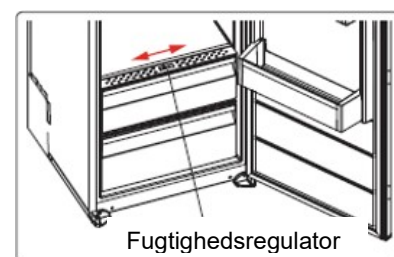
Luftindsugningen og -udsugningen må ikke blokeres, når madvarerne lægges i skabet, da det kan forstyrre luftventilatorens luftcirkulation.



Fugtighedsregulator

Hvis grøntsagsskuffen er fuld, skal fugtregulatoren forrest i rummet være åben. Det giver luften mulighed for at trænge ind i grøntsagsskuffen og styre luftfugtigheden, så madvarernes holdbarhed forlænges.

Skiven bagerst på skabshylden skal være åben, hvis der kommer kondensvand på glashylden.



Gode råd og tips

- Køleskabet er et apparat til privat husholdning, som er beregnet til kortids opbevaring af madvarer, såsom frugt, grøntsager, drikkevarer m.m.
- Brug ikke fryseren som et specielt udstyr til at opbevare produkter, der skal følge stramme regler for opbevaringstemperatur, såsom medicin etc.
- Tilberedte madvarer skal være afkølede til omgivende temperatur, før de sættes i køleskabet.
- Det anbefales at placere madvarer i hermetisk lukkede beholdere, før de lægges i apparatet.
- Læg ikke madvarer direkte i kontakt med luftudsugning, da de i så fald risikerer at blokere luftstrømmen og fryse maden.
- Læg aldrig flygtige, brandbare eller eksplosive væsker, såsom opløsningsmidler, sprit, acetone eller benzin i apparatet. Der er risiko for eksplosion.
- Døren må ikke være mere åben end højst nødvendig.

Gode råd for afkøling

- Kød (alle typer) skal være indpakket i en hermetisk tæt pose, og lægges på glashylden ovenover grøntsagsskuffen.
- For større sikkerhed må kød kun opbevares på denne måde en dag eller to maks.
- Tilberedte madvarer, kolde retter, osv. skal være tildækkede og kan placeres på alle skabshylder.
- Frugt og grøntsager skal vaskes omhyggeligt og lægges i skuffen hertil.
- Smør og ost skal placeres i specielle hermetisk lukkede beholdere, indpakket i alu-film eller placeret i tætlukkende pose.
- Mælkeflasker skal have prop på og placeres i flaskehylden i døren.
- Af hensyn til energibesparelsen skal alle skuffer, bakker og skabshylder være placeret på det dertil beregnede sted.

VEDLIGEHOJDELSE OG RENGØRING



Forsigtig! Før enhver vedligeholdelse skal apparatet kobles fra strømtilslutningen. Ryk ikke i elledningen, men grib om stikket.

Rengøring

Af hensyn til hygiejnen skal apparatet rengøres jævnligt (indvendige sidevægge og tilbehør, udvendigt).

Vigtigt! Æteriske olier og organiske opløsningsstoffer kan beskadige plastdelene, det gælder f.eks. for citronsaft, smørsyre, eddikesyre.

- Lad ikke den slags stoffer komme i kontakt med apparatets dele.
- Brug ikke slibende rengøringsmidler.
- Tag maden ud af apparatet. Opbevar den på et køligt sted, godt emballeret.
- Rengør apparatet og det indvendige tilbehør med brug af en klud og lunkent vand med husholdningseddike eller natriumbicarbonat. Det indvendige tilbehør tåler ikke maskinopvask.
- Efter aftørringen skylles overfladerne med rent vand, og de aftørres.
- Når alt er tørt igen, tilsluttes strømmen igen.
- Sørg for, at der ikke trænger vand ind i lampeklupen og i andre elektriske dele.
- Rengør kondensatoren med et børste mindst to gange om året. Dette sparer på energien og forbedrer ydelsen.

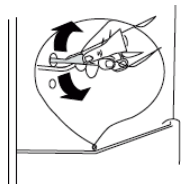


Rengør aldrig apparatet med dampapparat.

Rengøring af drænhullet

For at undgå at optøningsvand løber ned i køleskabet, skal drænhullet på bagvæggen i køleskabsdelen rengøres fra tid til anden.

Hertil bruges et vedligeholdelsesprodukt, som angivet på tegningen til højre.



Udskiftning af belysning

Den indvendige lampe er en LED-lampe. Kontakt eftersalgsservicen eller en kvalificeret tekniker for udskiftning af den.

Afhjælpning af fejl



Forsigtig! Hvis der opstår fejl, skal strømmen kobles fra apparatet. Kun en kvalificeret elektriker eller en kompetent person må udføre afhjælpningen.

I tilfælde af driftsfejl kan du kontrollere følgende punkter, før du ringer til eftersalgsservice eller en kvalificeret tekniker.

Fejltype	Betydning	Årsag	Afhjælpning
E01	Advarsel fra føleren		Kontakt en tekniker hurtigst muligt for at opnå hjælp.
E02	Advarsel fra føleren		Kontakt en tekniker hurtigst muligt for at opnå hjælp.
E03	Advarsel fra føleren		Kontakt en tekniker hurtigst muligt for at opnå hjælp.
E06	Advarsel fra føleren		Kontakt en tekniker hurtigst muligt for at opnå hjælp.
E07	Advarsel fra føleren		Kontakt en tekniker hurtigst muligt for at opnå hjælp.
E08	Advarsel om lav spænding	Denne advarsel opstår, når strømforsyningen kommer under 170 V.	<ul style="list-style-type: none">- Advarslen angiver ikke en fejl i apparatet. Fejlen gør det muligt at undgå skader på kompressoren.- Du skal forøge spændingen indtil det krævede niveau Hvis advarslen vedvarer, skal du kontakte en tekniker hurtigst muligt for at opnå hjælp.
E10	Køleskabsrummet er ikke tilstrækkeligt koldt	Dette fænomen kan opstå: <ul style="list-style-type: none">- Efter et længerevarende strømsvigt;- Efter at varme madvarer er blevet sat i køleskabet.	<ol style="list-style-type: none">1. Indstil køleskabet på koldeste temperatur, eller aktiver tilstanden Super køling. Du kan således slette fejlkoden, når den krævede temperatur er opnået. Hold dørene lukkede for at reducere tiden, før den rette temperatur opnås2. Frigør pladsen foran kanalerne til luftevakuering, og undgå at sætte madvarer tæt ved føleren. Hvis advarslen vedvarer, skal du kontakte en tekniker hurtigst muligt for at opnå hjælp.
E11	Køleskabsrummet er for koldt	Diverse	<ol style="list-style-type: none">1. Kontroller, om tilstanden Super køling er aktiveret.2. Sænk temperaturen i køleskabsrummet3. Kontroller, at hullerne ikke er tilstoppede Hvis advarslen vedvarer, skal du kontakte en tekniker hurtigst muligt for at opnå hjælp.



Der kan høres visse lyde under apparatets normale drift (kompressorens driftscyklus, automatisk optøning, cirkulation af kølegas i apparatet, etc...).



Hvis du ikke finder grunden til driftsfejlen, skal du kontakte eftersalgsservice eller en kvalificeret tekniker.

Originaldele:



Ved vedligeholdelsesreparationer, skal du bede om, at der udelukkende anvendes godkendte originale reservedele.

Den minimale varighed med tilrådighed af reservedele, der er nævnt på listen i EU forordningen 2019-2019-EU, og som især er tilgængelige for brugeren af apparatet, er 10 år under de betingelser, der er gældende for denne forordning.

Garanti

Kontakt forhandleren angående din garanti. Producenten yder ingen handelsgaranti på fryse-/køleapparatet.